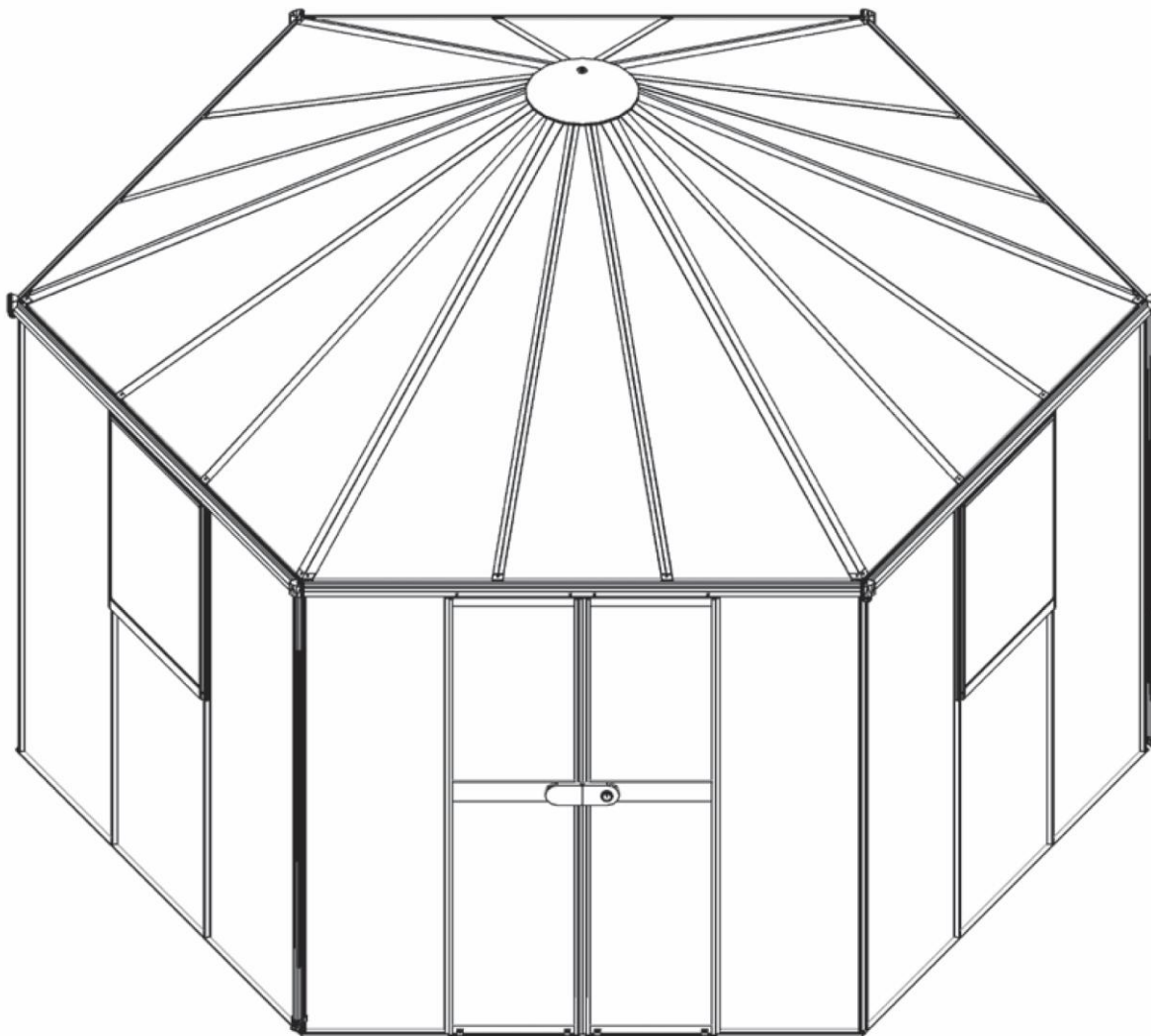


NÁVOD NA MONTÁŽ A ÚDRŽBU

011.01.1209



Vitavía
- makes living grow

HERA 2 – 9000

Před stavbou si přečtete až do konce montážní návod i tyto pokyny










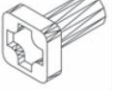






Item No = číslo dílu

Part = díl





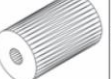







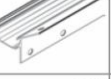



Sect.Ref. = část návodu

Size mm = velikost v mm

Quantity = množství

Item No.	Part	Sect. Ref.	Size mm	Quantity 9000
1006		8	3.5 x 6	3
1008		6	3.5 x 19	12
1010		4B	32	1
1019		8	15	3
1067		8	295	3
1092		1-3	120	12
1402		8	36	3
1414		8	20	3
1415		8	1750	3
3001		1-7	M6 x 12	212
3002		1-7	M6	217
6001		1	1887	5
6002		2	1887	1
6003		1	1849	5
6004		2	484	2
6005		2	1797	2

Item No.	Part	Sect. Ref.	Size mm	Quantity 9000
6007		2	951	2
6008		1	1151	10
6013		1-2	1797	12
6014		5L/R	458	2
6017		5L/R	436	2
6019		6	636	3
6020		6	806	3
6021		6	806	3
6022		1-2	1797	6
6024		6	600	3
6025		6	600	3
6034		6	3000	3
6036		4B	Ø 380	1
6038		4B	M6 x 79	1
6039		5L/R	27	4
6046		5L/R	M6 x 23	4

Item No.	Part	Sect. Ref.	Size mm	Quantity 9000
6049		5R	Ø 32	4
6051		5L/R	Ø 6.5/25	8
6052		4B	M6 x 55	1
6056		8	46	6
6057		5L/R	16	4
6059		4B	M6 x 10	1
6061		4B	Ø 6/17	2
6062		5L/R 8	3.9 x 9	22
6066		6	610	3
6067		3	81.2	6
6068		7	3.5 x 13	18
6070		8	Ø 13.5	190
6072		1	1854	5
6073		2	1854	1
6074		7	1854	6
6075		8	587	12



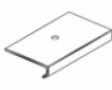










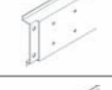


Item No = číslo dílu






Part = díl

Sect.Ref. = část návodu


Size mm = velikost v mm

Quantity = množství

Item No.	Part	Sect. Ref.	Size mm	Quantity
				9000
6076		8	521	6
6077		7	39.1	6
6078		7	39.4	6
6079		7	39.4	6
6085		5L	1777	1
6086		5L/R	1777	3
6087		4A	2019.5	6
6088		4A	1737.5	12
6090		5L/R 7	75000	1
6095		4A	346.41	1
6097		4A	981	6
6099		4B	344.1	1
6100		8*	30	18*
6140		5R	436	1
6141		5L	436	1
6142		5L/R	M4 x 13	8

Item No.	Part	Sect. Ref.	Size mm	Quantity
				9000
6143		5L	60	1
6144		4A	Ø 106	1
7349		7 8	3.9 x 10	42
7400		5L	123	1
7401		5R	123	1

Included with Glazing

6500		5 7	1797	38
------	---	--------	------	----

CZ - NA CO SI DÁT POZOR PŘED STAVBOU SKLENÍKU

Umístění skleníku a jeho kotvení

Skleník je nutné umístit výhradně na místech, která nejsou vystavena většímu větru nebo nárazům větru (více v oddílu UKOTVENÍ). Rozhodně nestavte skleník na volně otevřených prostranstvích, ale na závětrné straně. Skleník nikdy nestavte na písčitých půdách – byl by problém s odpovídajícím ukotvením skleníku v zemi.

Ukotvení skleníku

Skleník musí stát na rovné ploše a na takovém podloží, aby udrželo uchycení skleníku v zemi. Vždy postupujte podle montážního návodu výrobce konkrétního modelu skleníku. Pokud jste si 100% jisti, že půdní podloží skleníků udrží, pak zatlučením přiložených kolíků (nebo zakopáním kotev do země) lze skleníky do země ukotvit - **toto řešení však nedoporučujeme**. Doporučujeme pro kolíky / patky nosných profilů vykopat odpovídající otvor v zemi a do tohoto otvoru kolíky / patky **zabetonovat**. Poškození skleníku z důvodu nedostatečného ukotvení v zemi není považováno za výrobní vadu a nelze jej reklamovat.

SKLENÍK NELZE NIKDY NECHAT VOLNĚ POLOŽENÝ NA ZEMI BEZ UKOTVENÍ!

Bezpečnostní upozornění

Během montáže používejte ochranné pomůcky (pracovní oděv a obuv, pevné pracovní rukavice, případně ochranné brýle). Kovové profily mají ostré hrany. Skleník stavte pouze za denního světla nebo při velmi dobrém umělém osvětlení. Montáž skleníku neprovádějte ve větru, za deště nebo za bouřky. Pozor – vyvarujte se kontaktu ocelových profilů s vedením elektrického proudu. Bezpečně a ekologicky zlikvidujte všechny obaly a chraňte je před dětmi. Skleník musí stát na rovné ploše. Během výstavby se o skleník neopírejte a nepřesouvejte ho. Zabraňte dětem a zvířatům v přístupu na místo montáže, protože hrozí nebezpečí jejich poranění. Skleníky i pavilony doporučujeme stavět ve třech osobách. Nesnažte se skleník sestavit, jestliže jste unaveni, pod vlivem alkoholu nebo léků nebo trpíte-li závratí. Při používání žebříku se ujistěte, že dodržíte bezpečnostní upozornění výrobce. Pokud používáte elektrické nářadí, dodržujte návod k obsluze výrobce (při utahování zohledněte extrémní měkkost hliníkových šroubů a matic). Doporučujeme všechny šrouby utahovat ručně a teprve později elektrickým šroubovákem. Ve skleníku neskladujte horké předměty jako např. právě použitý zahradní gril, pájecí lampu, rozpálené jiné elektrické či plynové spotřebiče nebo rozpálenou benzinovou zahradní sekačku. Než začnete s kotvením ujistěte se, že na zemi a v zemi pod plánovanou stavbou nejsou žádné viditelné ani skryté kabely nebo trubky apod. Pozor na elektrické kabely např. od zahradních sekaček, čerpadel a podobně. Dodržujte místní předpisy a smluvní závazky (především na pronajatých pozemcích).

Všeobecná upozornění

Skleník se skládá z mnoha dílů, proto si na celou montáž rezervujte minimálně jeden celý den, v ideálním případě celý víkend. Skleník doporučujeme stavět ve třech osobách. Než začnete sestavovat váš skleník, ujistěte se, že všechny součásti uvedené v tomto návodu, jsou obsaženy v balení. Jednotlivé díly předem překontrolujte a přehledně a přístupně rozložte. Je důležité, abyste jednotlivé součásti nepomíchali. **Pokud některá z částí skleníku chybí nebo je poškozená, tak v žádném případě skleník nestavte a ihned kontaktujte svého dodavatele (na případná poškození nekompletního skleníku jakýmkoliv počasím se nevztahuje záruka)**. Uchovávejte všechny malé součásti (šrouby, matky apod.) v připravené misce, aby se neztratily. Pro skleník si zvolte slunné a rovné místo bez převislých objektů. **VELMI DŮLEŽITÉ PŘI POKLÁDÁNÍ POLYKARBONÁTOVÝCH DESEK – UV chráněná strana s bílou nebo popsanou barevnou fólií (nebo i bez fólie, ale s nálepkou označující UV chráněnou stranu) musí být v každém případě umístěna směrem ven; UV nechráněná strana bez nápisů s čírou fólií (nebo i bez fólie a bez nálepky) směrem dovnitř skleníku. Fólie (nálepku) těsně před montáží odstraňte.**

- **POZOR – SKLENÍKY JSOU V UZAVŘENÉM STAVU (OKNA A DVEŘE) VÝROBCEM TESTOVÁNY DO RYCHLOSTI VĚTRU MAX 75 KM/HOD**
- **POKUD ZŮSTANE OTEVŘENÉ OKNO NEBO DVEŘE, TAK SE ODOLNOST SKLENÍKU VELMI VÝRAZNĚ SNÍŽÍ**
- **STŘECHU PRAVIDELNĚ ČIŠTĚTE OD LISTÍ A NEČISTOT**
- **PRŮBĚŽNĚ KONTROLUJTE, ZDA UKOTVENÍ DO ZEMĚ PEVNĚ DRŽÍ**
- **POKUD PŘEDPOVĚĎ POČASÍ HLÁSÍ VĚTRNÉ DNY, MUSÍ BÝT U SKLENÍKU BEZPODMÍNEČNĚ PEVNĚ UZAVŘENÉ DVEŘE I VENTILAČNÍ OKNA (VČETNĚ OKEN S AUTOMATICKÝM OTVÍRAČEM)**
- **V ZIMĚ PRAVIDELNĚ ZBAVUJTE STŘECHU SKLENÍKU SNĚHU NEBO STŘEŠE DODEJTE DOSTATEČNOU PODPORU (NAPŘ. PODEPŘETE JI DŘEVĚNÝM TRÁMEM NEBO PEVNÝM KOVOVÝM PROFILEM, ABY UDRŽELA VÁHU SNĚHU) – ZEJMÉNA PŘI VĚTŠÍCH PŘÍVALECH SNĚHU**
- **DOPORUČUJEME IHNEDE PO STAVBĚ SKLENÍK ZAHRNOUT DO POJISTKY VAŠÍ NEMOVITOSTI**
- **VEŠKERÁ POŠKOZENÍ SKLENÍKU VZNIKÁ V DŮSLEDKU UDÁLOSTÍ HODNOCENÝCH JAKO POJISTNÉ UDÁLOSTI (PODLE DEFINICE POJISTNÝCH UDÁLOSTÍ ČESKÝCH NEBO SLOVENSKÝCH POJIŠŤOVEN), TJ. NAPŘ. KRUPOBÍTÍ, VICHŘICE (NÁRAZY VĚTRU), POVODĚŇ, ZÁPLAVA, SNÍH A APOD. NEJSOU PŘEDMĚTEM ZÁRUKY A NELZE JE REKLAMOVAT**

Péče a údržba

K čištění skleníku používejte pouze a výhradně slabý mýdlový roztok a jemný hadřík. Po umytí skleník opláchněte čistou vodou. Nepoužívejte čisticí prostředky obsahující chemická rozpouštědla nebo prostředky na bázi lihu a alkoholu (např. Iron nebo Okenu). Pozor na poškrábání špinavým hadrem nebo špinavou houbou. Prosklení skleníku nesmí přijít do kontaktu s chemickými čistidly a rozpouštědly, s chemikáliemi typu benzin (vč. technického), aceton, Toulén, chlor (např. Savo), terpentýn, ředidla na barvy (např. rada S 6xxx), apod. Při použití čistidel a organických rozpouštědel vždy dojde ke zničení polykarbonátového skla. **POZOR – polykarbonátové desky nelze natírat žádným nátěrem nebo barvou** (i když dodavatel barvy tvrdí, že jde o produkt kompatibilní s polykarbonátem). Natření desek znamená okamžitou ztrátu záruky a jistotu brzkého poškození desek a následně celého skleníku.

BEZPEČNOSTNÍ VAROVÁNÍ

1. **PŘED MONTÁŽÍ SKLENÍKU SI PEČLIVĚ PŘEČTĚTE TYTO INSTRUKCE AŽ DO KONCE.**
2. Ostré hrany a rohy mohou způsobit zranění. Proto při manipulaci s kovovými profily, se sklem či polykarbonátovými tabulemi vždy noste ochranné brýle, rukavice, boty a přilbu. Rozbité sklo představuje bezpečnostní riziko – vždy ho ihned bezpečně odkliděte.
3. Při montáži konstrukce skleníku a práci s komůrkovým polykarbonátem nebo sklem vždy používejte ochranné pracovní pomůcky, především rukavice.
4. Zakoupený výrobek je určen pouze pro pěstování rostlin a má být užíván pouze k tomuto účelu. Při užívání k jinému účelu přebírá plnou zodpovědnost majitel.

5. Doporučujeme, aby tento výrobek sestavovali tři lidé. Pokud se při sestavování skleníku, při vkládání skla nebo polykarbonátových tabulí setkáte s obtížemi, kontaktujte svého dodavatele – v žádném případě nepoužívejte sílu!
6. Základ skleníku musí mít absolutně přesný pravouhlý tvar a skleník musí být umístěn v rovině. Jinak nebude možné přesně položit polykarbonátové (skleněné) desky na nosnou konstrukci.

Při montáži skleníku doporučujeme nejprve všechny šrouby utáhnout lehce pouze prsty, aby se profily v případě potřeby posunuly. Zkompletovanou konstrukci potom zarovnejte do roviny a úhlu a teprve poté pevně klíčem utáhněte všechny šrouby.

UPOZORNĚNÍ:

- montáž skleníku není nijak výrazně složitá a zvládne ji téměř každý šikovný zahrádkář, vzhledem k většímu množství šroubů však vyžaduje relativně více času
- **pokud máte v úmyslu stavbu zděné nebo betonové podezdívky, tak ji stavte až po zakoupení skleníku a po montáži ocelové základny (nebo konstrukce skleníku), uváděné rozměry skleníku jsou největší vnější rozměry skleníku včetně přesahů střechy a nemohou být použity pro vyměření a stavbu podezdívky**
- v případě používání přírodních hnojiv (koňský / kravský hnůj, slepičince, apod.), umělých hnojiv, pesticidů, herbicidů a jiných chemikálií může po delší nebo i kratší době docházet ke korozi ocelových dílů skleníku
- **tento produkt je určen výhradně pro nekomerční domácí použití**

BEZPEČNOSTNÍ VAROVÁNÍ

- Ostré hrany a rohy mohou způsobit zranění. Proto při manipulaci s hliníkovými profily, se sklem či polykarbonátovými tabulemi vždy noste ochranné brýle, rukavice, boty a přilbu. Rozbité sklo představuje bezpečnostní riziko – vždy ho ihned bezpečně odklidte.
- Zakoupený výrobek je určen pouze pro pěstování rostlin a měl by být užíván pouze k tomuto účelu. Při užívání k jinému účelu přebírá plnou zodpovědnost majitel.
- Doporučujeme, aby tento výrobek sestavovali dva lidé.
- Při použití žebříku by ho měla jedna osoba přidržovat, mezitím co druhá bude pracovat.
- Pokud se při sestavování skleníku, při vkládání skla nebo polykarbonátových tabulí setkáte s obtížemi, kontaktujte svého dodavatele – v žádném případě nepoužívejte sílu!
- Skleník musí být vždy ukotven.

POKYNY K SESTAVENÍ**VOLBA UMÍSTĚNÍ**

Vždy se snažte pro umístění vašeho skleníku volit slunné místo, **chráněné před větrem**.

Skleník je odolný větru do rychlosti 75 km/hod.

Pozor – při zasklení polykarbonátem (hladký a lesklý plast) může ve velmi ojedinělých případech při dopadu slunečních paprsků docházet ke vzniku odlesků a tím teoreticky k obtěžování sousedů.

DŮLEŽITÉ

Než začnete sestavovat váš skleník, ujistěte se, že všechny součásti uvedené v tomto návodu, jsou obsaženy v balení.

Abyste lépe identifikovali a překontrolovali jednotlivé části, vyndávejte je prosím, z krabice po jednom.

Je důležité, abyste jednotlivé součásti nepomíchali.

Pokud některá z částí skleníku chybí, skleník nestavte a kontaktujte ihned svého dodavatele.

Pokud vlivem počasí dojde k poškození skleníku, který nebyl ve chvíli poškození zcela dokončen, nemusí být uznána záruka

POMŮCKY NEZBYTNÉ K SESTAVENÍ

Šroubováky (běžný a křížový PH2), klíč na matky ve velikostech 10mm a 17mm, očkový klíč 10mm, štafle, řezák, páskový metr, vodováha, vrtačka, vrták o průměru 20 mm.

ÚDRŽBA

Skleník by měl být občas jemně opláchnut vodou se saponátem nebo jiným mycím prostředkem.

Před omytím zkontrolujte, zda použitý prostředek nebude působit agresivně vůči hliníku nebo sponám držícím sklo.

Pravidelně čistěte mechanismus dveří a dbejte na to, aby v horní ani dolní kolejnice nezůstávaly žádné nečistoty.

0 - ZÁKLADNA

Důležité! Skleník lze postavit pouze na klasicou zděnou podezdívku nebo na ocelovou základnu, která podezdívku nahrazuje.

Základna skleníku musí mít přesný pravoúhlý tvar a musí být umístěna v

rovině.

Základna z pozinkované oceli je k dispozici jako příslušenství pro všechny modely skleníků (záleží na modelu).

(Pozor! Pouze pokud bude skleník umístěn na větrném a nechráněném místě: Vyvrtejte díry do základových spodních hliníkových profilů skleníku i do ocelové základny a obojí pevně spojte šrouby s matkami.)

Pokud si chcete raději vybudovat vlastní zděné nebo betonové základy, dbejte pokynů uvedených v nákrese 0. Mezi zděnou / betonovou základnou a hliníkovou konstrukcí (A-A) by měly být umístěny alespoň 18mm vysoké a max. 32mm široké dřevěné latě. Na straně, kde budou umístěny dveře, použijte dřevěnou lať širokou max. 52mm (B-B). Latě připevněte k základně 50mm dlouhými šrouby (nejsou obsaženy v balení). Základy by měly být zapuštěny do země do úroveň zámrzne hloubky v dané oblasti.

Všechny nákresy v jednoduchém rámečku ukazují náhled zevnitř skleníku. Ty v dvojitém rámečku ukazují pohled zvenku skleníku.

Základna musí být pevně ukotvena do země nebo do nosného povrchu.

Skleník se základnou nesmí být volně položený na zemi – hrozí poškození větrem – nebo přímo „odfouknutí“ skleníku.

1 - KONSTRUKCE STĚNY

Položte všechny části na zem a volně je spojte (1.1 až 1.6).

Poznámka: Do všech vyvrtaných dírek ve vertikálních lištách si připravte šrouby.

Takto si připravte všechny stěny.

2 – KONSTRUKCE STĚNY S DVEŘMI

Položte všechny části na zem a volně je spojte (2.1 až 2.6).

3 – SPOJENÍ STĚNOVÝCH ČÁSTÍ

Všech šest stěn přišroubujte k sobě s použitím rohových plíšků (1092), (3.1 až 3.3).

Opatrně vložte plastové okapové koncovky (6067) do okapů na každém rohu (3.4) až (3.6).

Nyní umístěte připravený rám skleníku na

základnu a volně jej s ní spojte. (Tyto šrouby plně dotáhněte, teprve až budete mít v rámu umístěno zasklení.)

Srovnejte a poté sešroubujte pevně skleník tak, aby měl přesně pravoúhlý tvar a aby všechny šrouby byly dotaženy.

Nikdy šrouby příliš neutahujte!

4A – STŘECHA

Všechny střešní lišty (6087) položte na zem a poznačte si je tužkou na místech, která jsou v diagramu (4.1) označena šipkami. Tyto značky budou později důležité, abyste při zasklívání poznali, že všechny panely správně zapadají do rámu.

Připevněte pomocný kotouč (6144) k šestiúhelníkovému kuželu (6095) pomocí šroubu (3001) a matky (3002) (4.2).

Namontujte střešní lišty (6087) na kužel (6095) (4.3) (4.4).

Poznámka: Rovně uříznutý okraj (6087) by se měl dotýkat kotouče (6144) (4.3).

Utáhněte všechny šrouby.

Spojte příčky (6097) se spojovacím bodem na značce (1055mm) (4.5) (4.6).

4B – STŘECHA

Nyní by měli dva lidé zvednout celý střešní rám a umístit ho na konstrukci stěn.

Připevněte střešní lišty (6087) na každý roh (4.7). Za pomoci štaflí připevněte střešní střední lišty (6088)

k šestiúhelníkovému kuželu (6095) (4.8), příčky (6097) (4.9) a okapové profily (6072/6073) (4.10). Utáhněte všechny šrouby. Smontujte vnější kužel (6036) pomocí šroubu (6052), podložky (6061), rozpěrky (1010) a matky (3002) a zvedněte na místo.

Poznámka: šroub (3001) a matice (3002) držící kotouč (6144) musí být v tomto bodě odloženy. Uvnitř připevněte závitové tělísko (6038) ke šroubu (6052) a potom připevněte krytku (6099) k (6038) pomocí podložky (6061) a šroubu (6059) (4.11).

5L & R. – DVEŘE

Vertikální dveřní lišty (6085/6086) si položte na zem a připravte si do předvrtaných dírek na každé liště 6 šroubků (3001).

Do lišt (6085/6086) vložte těsnění (6090) a na koncích seřízněte podle délky lišt (5.1).

Připevněte (6017) k lištám (6085/6086) za pomoci připravených koncových šroubů (5.2).

Dbejte na to, aby byly spodní okraje lišt

(6085)/(6086) srovnané s drážkou směřující ke spodní liště (6017), jak vidíte na obrázku. Tak docílíte správného přesahu spodní lišty. Vložte spodní tabuli skla (B) a potom středovou lištu (6140) nebo (6141) na (6085)/(6086) (5.3) (5.4). Přimontujte části zámku (6143), (7400) a (7401) za pomoci šroubů (6142) na středové lišty (6140) nebo (6141) (5.3).

Nakonec umístěte horní skleněnou tabuli (A) a připevněte (6014) za pomoci posledních dvou připravených šroubů (5.5). Zasklení na obou stranách zajistěte plastikovými fixačními lištami (6500) (5.6). Než pevně utáhnete všechny šrouby, ujistěte se, že dveře mají skutečně pravouhý tvar. Můžete si pomoci změřením úhlů v rozích použitím úhelníku.

Připevněte plastovou část (6057) na lištu (6014) za pomoci šroubů (6062) (5.5).

Na spodní lištu dveří (6017) připevněte kolečka (6049) a zarážky (6039) použitím šroubu (6046), podložek (6051) a matky (3002) (5.2). Tyto šroubky byste měli plně dotáhnout teprve, až budete mít dveře připevněny v rámu skleníku.

Takto sestavte obě části dveří a nechte je stranou pro pozdější zasazení do konstrukce.

6 – STŘEŠNÍ VENTILACE

Umístění ventilace je dáno umístěním předvrtaných děrek v okapové liště (6072).

Poznámka: Okenní těsnění (6034) nahřejte na pokojovou teplotu!

Rovnoměrně vtlačte těsnění (6034) na vrchní okraj okenní tabule (C) (6.1). Těsnění nenapínejte!

V každém rohu udělejte do těsnění zárez (6.2) a potom jej ohněte a vtlačte do bočních a dolních okrajů okenní tabule (C). Ujistěte se přitom, že zářezy v těsnění jsou skutečně v rozích.

Na těsnění umístěte spodní lištu ventilačního okna (6024) (6.3) a následně i lišty boční (6020 a 6021). V rozích je spojte pomocí vrutů (1003) (6.4).

Umístění těsnění dokončíte jeho vtlačáním na horní okraj a uříznutím tak, aby se oba konce spojovaly uprostřed.

Umístěte vrchní lištu ventilačního okna (6025) a připevněte k lištám (6020) a (6021) pomocí vrutů (1003) (6.5).

Než pevně utáhnete všechny šrouby, ujistěte se, že ventilační okno má pravouhý tvar.

Volně připevněte lištu (6066) na okapovou lištu (6072) umístěním šroubu (3001) do předvrtaného otvoru (6.6).

Nyní odstraňte výztuhy (6003 a 6008), aby za ně zapadl práh ventilace (6019) (6.7).

Výztuhy (6003) a (6008) vraťte zpátky a volně utáhnete matkou (3002) (6.7 a 6.8).

Šrouby neutahujte, dokud není střešní ventilace umístěná ve skleníku. Takto sestavte všechna ventilační okna a odložte

je stranou pro pozdější umístění do konstrukce.

7 – ZASKLENÍ

Při práci se sklem dbejte zvýšené opatrnosti a bezpodmínečně dodržujte všechny zásady bezpečné práce. Používejte vhodné bezpečnostní pomůcky (rukavice, štít na oči, pevnou obuv apod.)

Ujistěte se, že všechny polykarbonátové tabule máte směrem nahoru tou stranou, která je chráněna proti U/V záření.

S jednou osobou stojící na žebříku uvnitř skleníku, zasklete střechu vložení panelů (D),(E) a (F) do příslušných drážek ve střešních lištách (6087) a (6088) (7.2 a 7.3). Až budou sousedící panely na místě, připevněte konce (6077), (6078) nebo (6079) za pomoci šroubů (7349) (7.4), aby z drážek nevyklouzly.

Umístěte lištu (6074) na okapovou lištu (6072)/(6073) a zafixujte na místě 3 pravidelně rozmístěnými šrouby (6068) (7.6) (7.7).

Těsnění (6090) vtlačte do všech bočních lišt (6013) a (6022) (7.5) a uřízněte na požadovanou délku. Umístěte skleněné tabule (G),(H) a (J) tak, jak ukazuje obrázek a zajistěte vtlačáním plastového těsnění (6500) na každou stranu (7.6) a (7.7).

Nyní můžete napevno utáhnout všechny šrouby spojující skleník se základnou.

8 – UMÍSTĚNÍ DVEŘÍ A VENTILAČNÍCH OKEN

Ventilační okna umístěte na připravená místa uvolněním lišty (6066) a zasunutím lišty (6025) z jednoho konce do (6066) (8.1 a 8.2).

Okenní lištu (6019) namontujte do ventilačního otvoru. Až bude okno správně umístěné, utáhněte všechny šrouby.

Přišroubujte okenní otvírač (1067) na lištu (6024) použitím šroubů (6062) (8.3). Připevněte oba ustalovače ventilace (6056) na lištu (6019) šroubem (6062) (8.3). Na konec okenního otvírače (1067) nasadte plastovou krytku (1019) (8.3).

Dveře namontujete do skleníku tak, že je zasadíte plastovou zarážkou (6057) do lišty (6074) (8.4/8.5) a zajedete kolečky do kolejničky spodní lišty (6002) (8.6). Potom zachytíte zarážky (6039) pod okraj hrany lišty (6002) a utáhnete napevno šroubky dveřních koleček (6046) (8.6/8.7).

Těsnění dveří (6070) přilepte na jednu dveře pomocí oboustranné pásky (8.6 a 8.7).

Připevněte plastové krytky (6070) jejich zatlačáním na všechny viditelné matky (3002) uvnitř skleníku (8.8).

Připevněte spodní obloukovou trubku (1402) k trubce (1415). Takto smontované trubky (1402) / (1415) připevněte u 3 NE-sousedících rohů k okapovým koncům

(6067) (8.9). Zahákněte svorku (1414) na rohové lišty (6022) ve výšce obloukové trubky (1402) a vložte šroub (1006) do připraveného otvoru v (1414) (8.10). Použijte vrták o průměru 20 a vyvrtejte odvodňovací otvory ve 3 okapových koncích (6067) v označených oblastech.

Uvnitř skleníku zasuňte podložky (6075) nebo (6076) na okapové lišty (6072) / (6073). Ty zafixujte ve středu za pomoci šroubu (7349) k liště (6072). (8.11) (8.12).

Poznámka: Utváření kondenzace je ve skleníku s polykarbonátovými panely nevyhnutelná, ale lze ji zmírnit výměnou součástek (6075/6076) za (6100). To zvýší ventilaci uvnitř skleníku, a tím se sníží kondenzace. Zafixujte (6100) šrouby (7349) uprostřed každého pole u okapu.

DOKONČENÍ

Pokud je to potřeba, utěsněte skleník na hranách a mezi prosklením a rozpěrkou (6075) nebo (6076) silikonovým tmelem.

Silikonový tmel není přiložen v balení.

Uvnitř skleníku umístěte cedulku s bezpečnostním varováním.

Na našich skladech je dále k dispozici široká nabídka doplňků, kterými můžete váš skleník zdokonalit.

O veškerých možnostech se, prosím, informujte u vašeho dodavatele.

BEZPEČNOSTNÍ POZNÁMKA

V případě silného větru zavřete jak dveře, tak střešní ventilaci.

V případě silného sněžení odklíďte sněhovou pokrývku ze střechy nebo střeše dodejte dostatečnou podporu, aby udržela váhu sněhu.

V zimě doporučujeme skleník vytápět (pokud v něm chcete ponechat rostliny na přezimování).

POZNÁMKY

Pro úplnou ochranu vašeho skleníku vám doporučujeme zahrnout ho do pojistky vaší nemovitosti.

Při stavbě skleníku berte také v úvahu zákony o stavebnictví, které je nutné brát v potaz v případě stavby skleníku na určitých místech.

Přiloženou nálepkou s označením modelu skleníku po úspěšném postavení skleníku nalepte na vnitřní stranu dveří (6014).

Tato informace je důležitá, pokud budete v budoucnu potřebovat některé části vyměnit.

Tento návod uschovejte na bezpečném místě pro případné pozdější použití.

Naše společnost stále zdokonaluje své výrobky, a proto si vyhrazujeme právo na změnu uvedeného textu bez předchozího upozornění.

Děkujeme Vám za nákup skleníku a doufáme, že Vám bude dlouho sloužit k Vaší plné spokojenosti.

Dodavatelem nosné konstrukce tohoto skleníku je britská firma Vitavia Garden Ltd. Plastové prosklení bylo vyrobeno firmou LANIT PLAST, s.r.o. z polykarbonátu od britských firem Brett Martin nebo Palram Europe Ltd. Pro oba výrobce polykarbonátu jsme již řadu let generálním partnerem pro ČR a pro oba polykarbonáty disponujeme vlastními zkušebními protokoly z českých státem akreditovaných zkušeben.

Ke skleníku je možné zakoupit řadu doplňků a příslušenství – kompletní přehled naleznete na našem eshopu www.lanitgarden.cz

Záruční i pozáruční servis:

K písemnému vyřizování reklamace používejte výhradně tento kontakt
LANIT PLAST, s.r.o.
Hlubočinka 809
251 68 Sulice

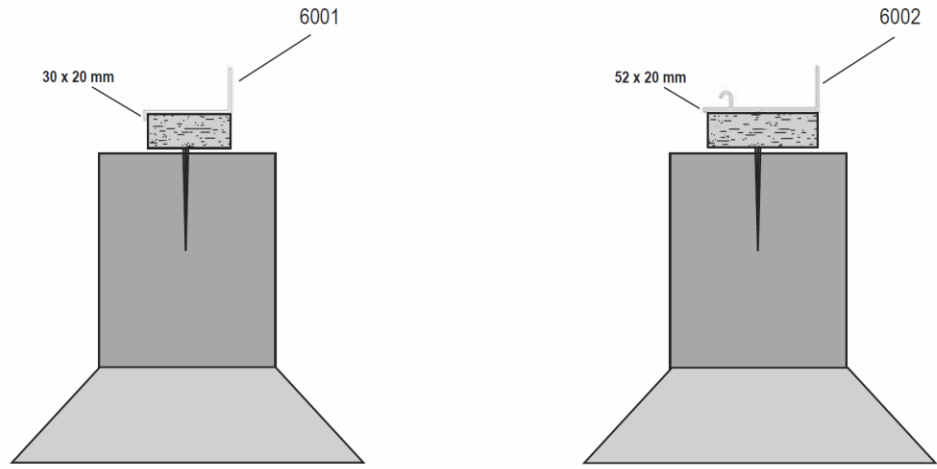
Nebo nám napište mail (doporučujeme):

a) nekompletní dodávka (chybí nějaký díl) - technik@lanitplast.cz

b) výrobní nebo funkční vada - reklamace@lanitplast.cz

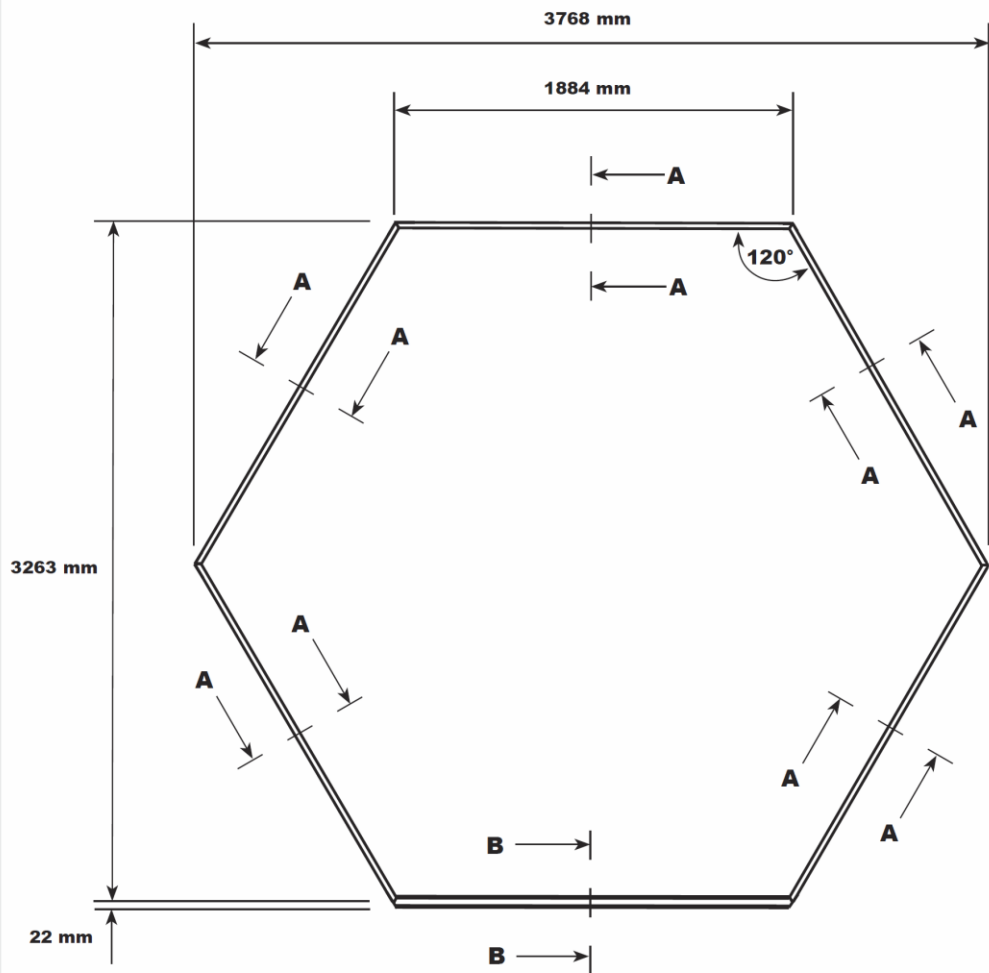


0



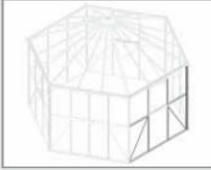
A - A

B - B

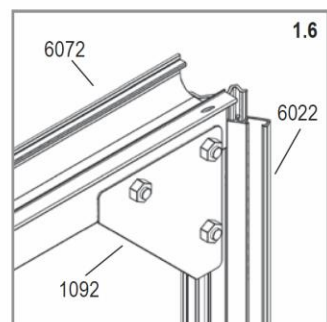
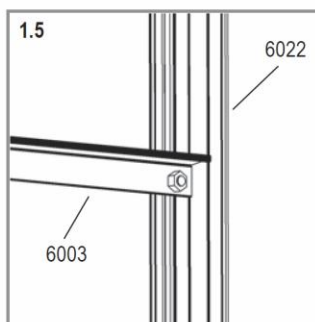
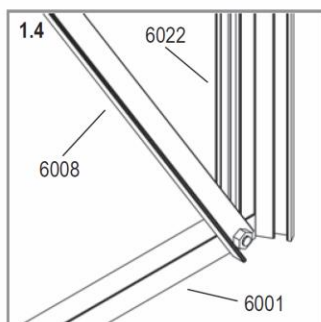
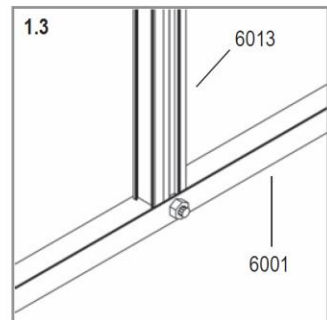
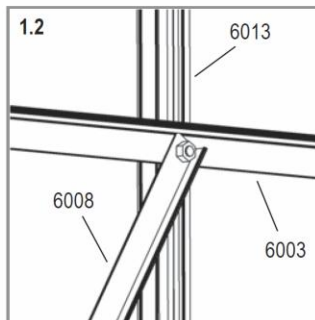
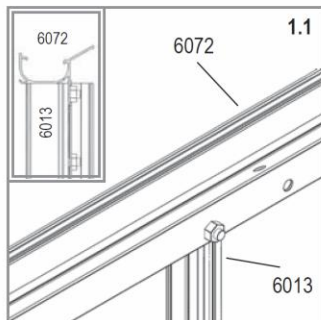
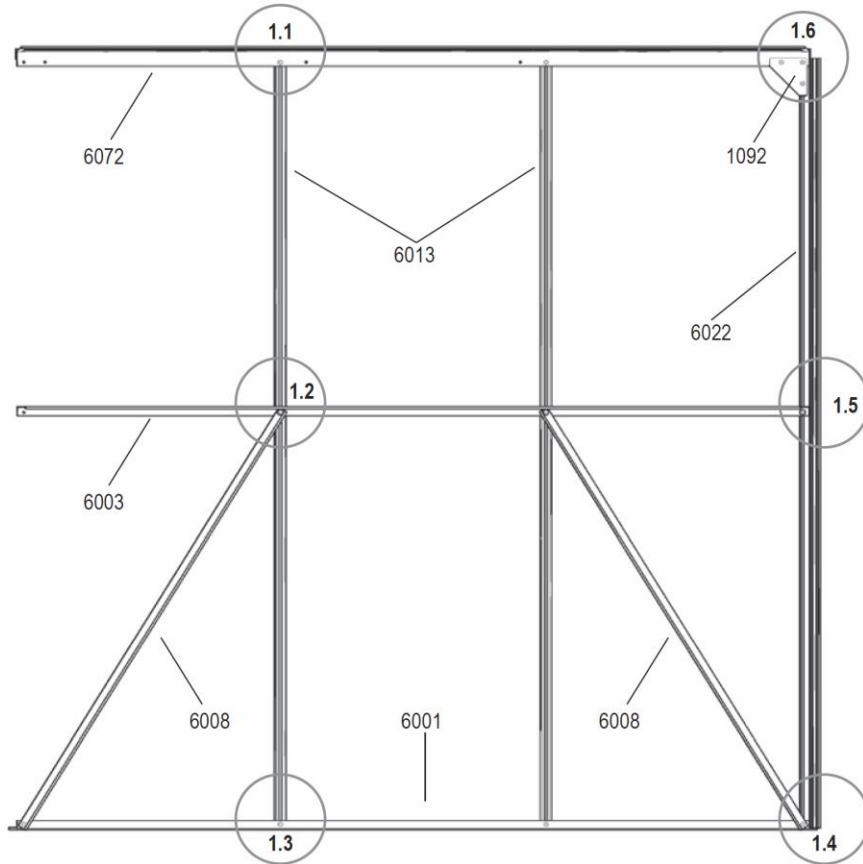


HERA 2 9000

1

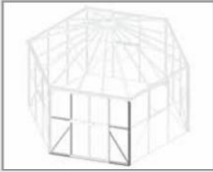


1092 5x 1	
3001 5x 12	
3002 5x 12	
6001 5x 1	
6003 5x 1	
6008 5x 2	
6013 5x 2	
6022 5x 1	
6072 5x 1	

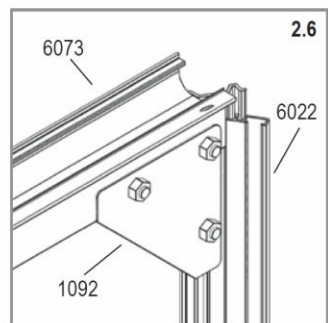
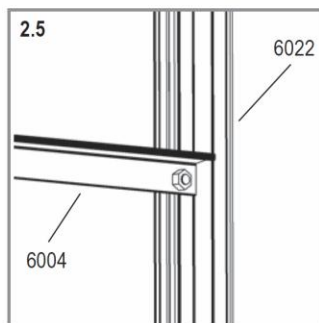
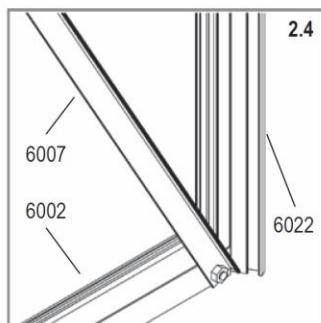
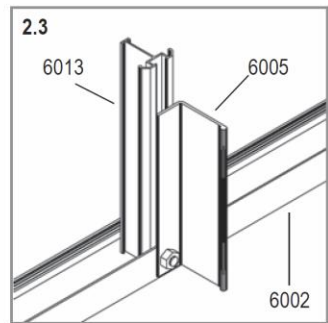
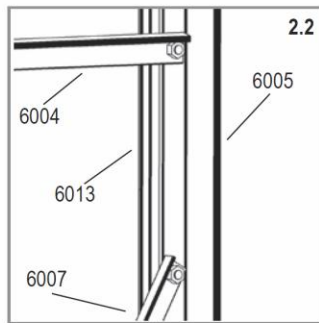
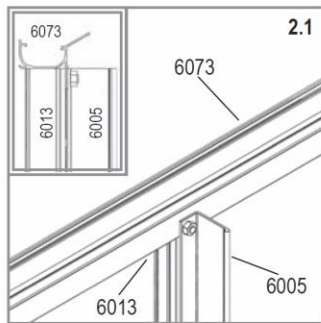
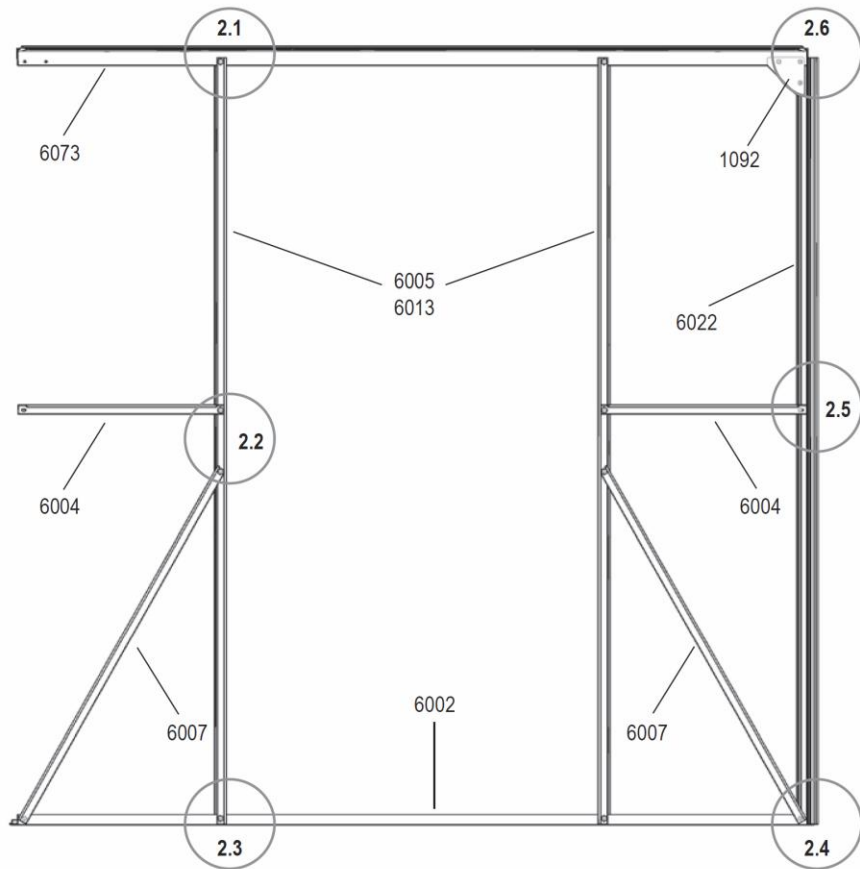


HERA 2 9000

2

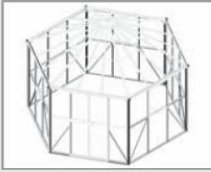


1092 1x	
3001 14x	
3002 14x	
6002 1x	
6004 2x	
6005 2x	
6007 2x	
6013 2x	
6022 1x	
6073 1x	

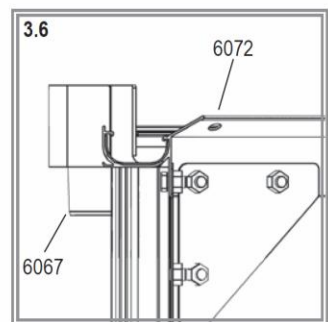
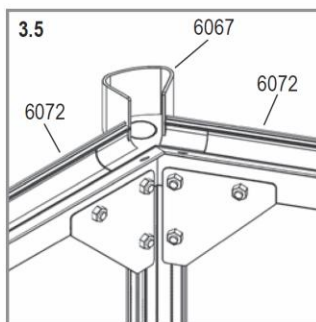
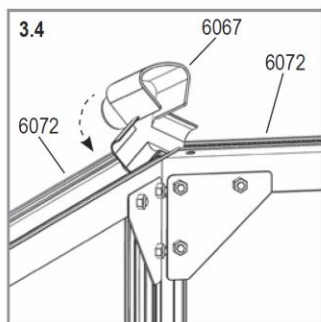
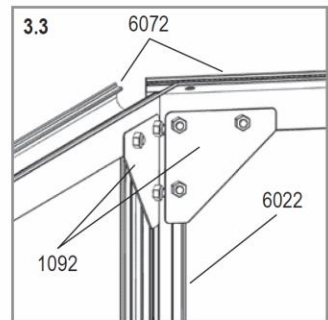
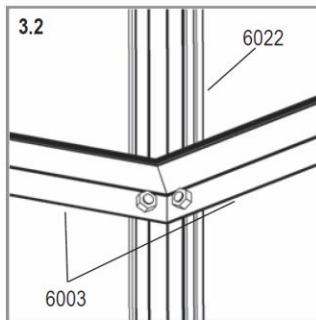
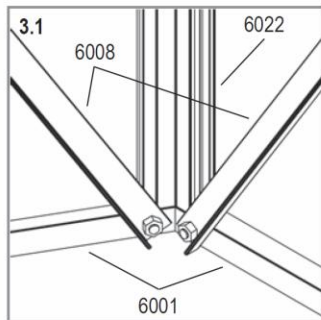
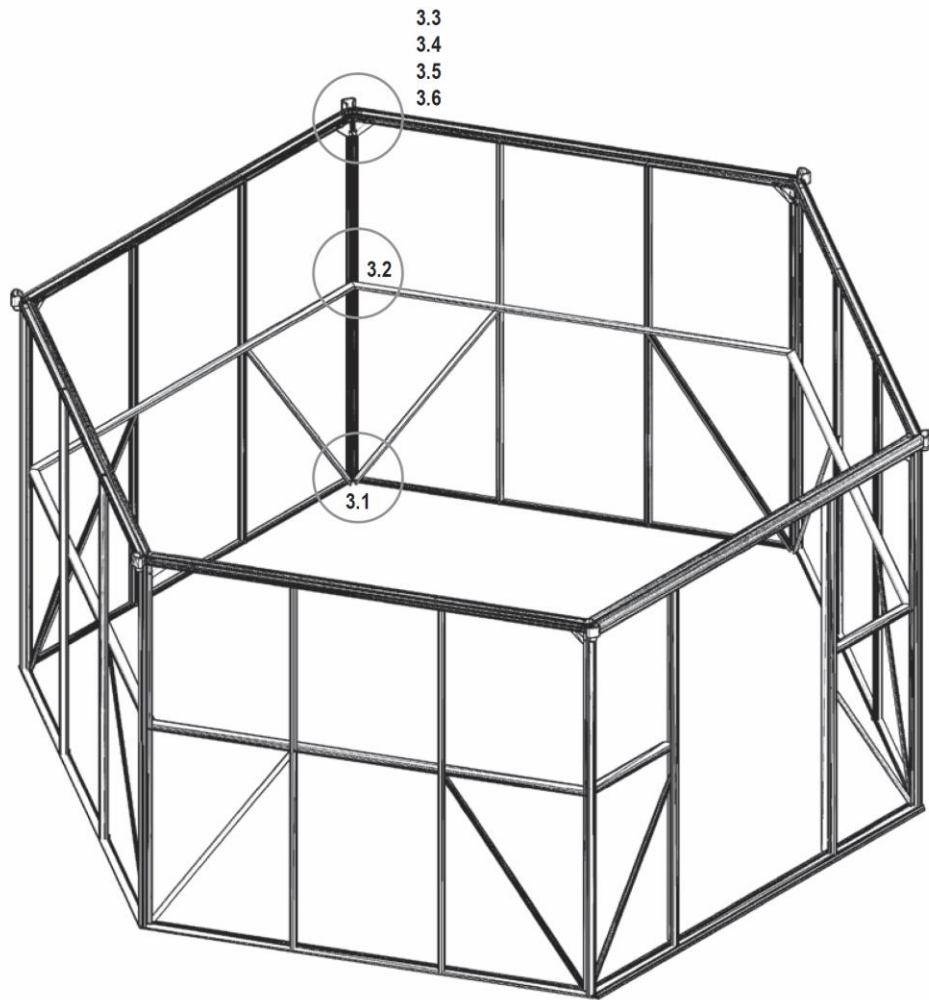


HERA 2 9000

3



1092 6x	
3001 24x	
3002 24x	
6067 6x	

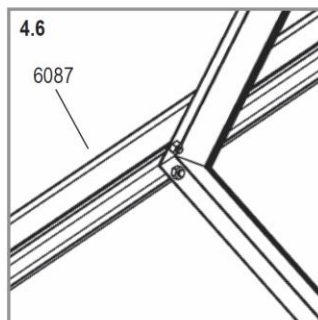
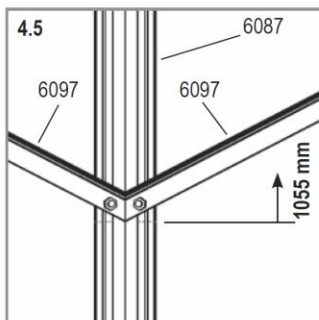
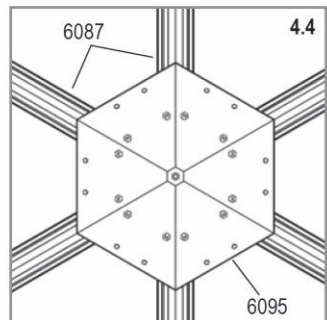
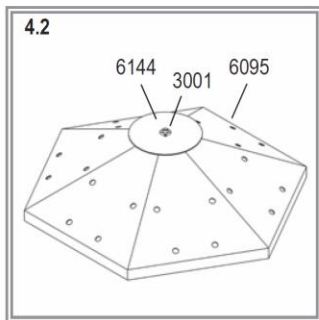
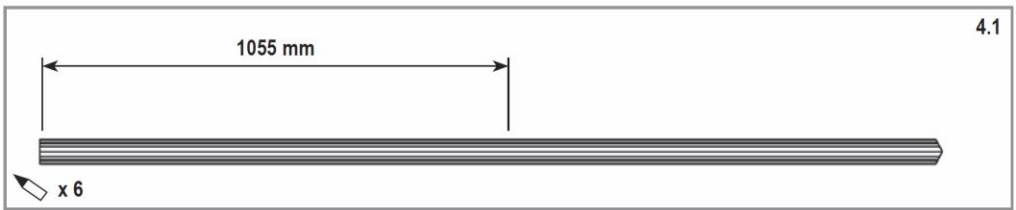
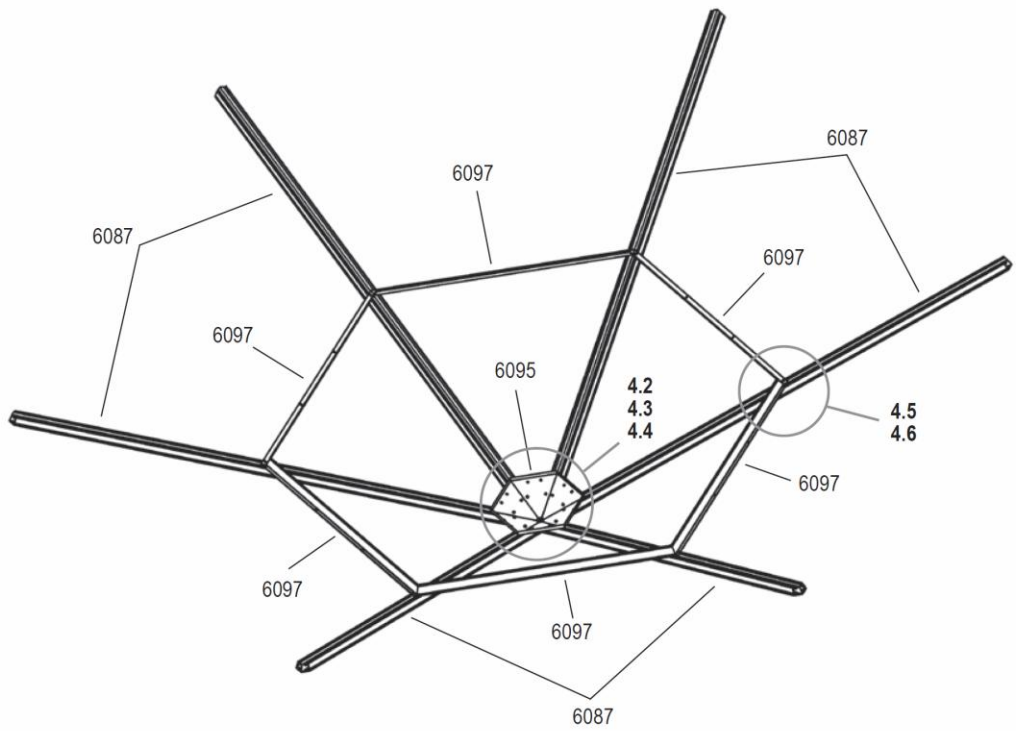


HERA 2 9000

4A



3001 25x	
3002 25x	
6087 6x	
6095 1x	
6097 6x	
6144 1x	

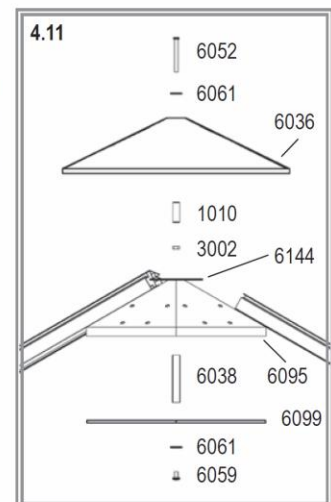
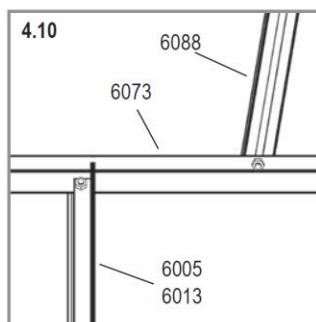
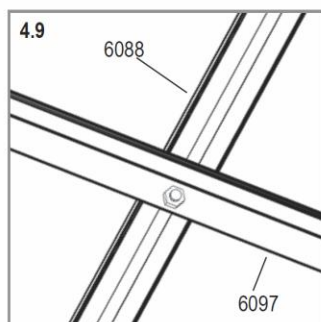
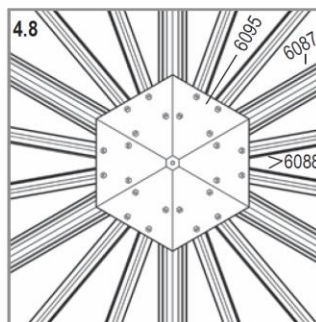
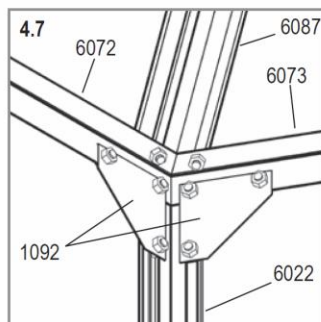
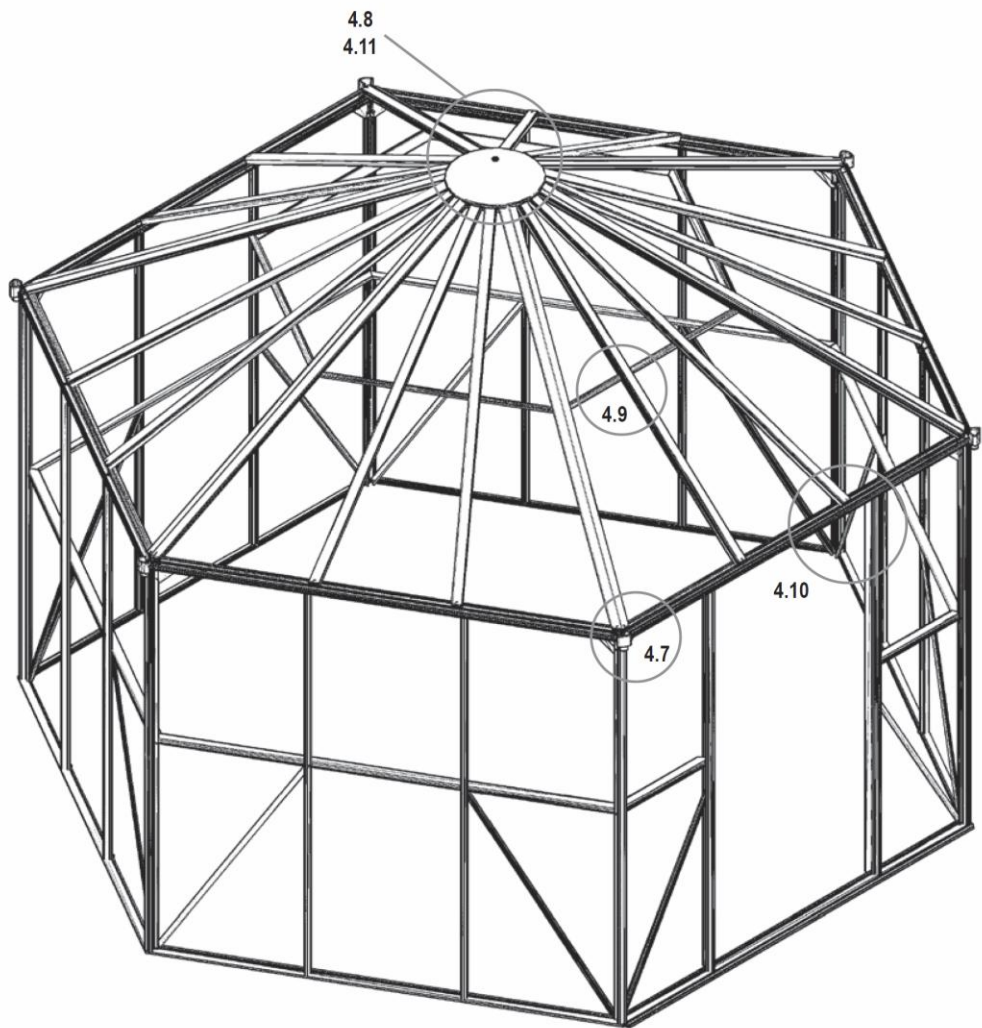


HERA 2 9000

4B

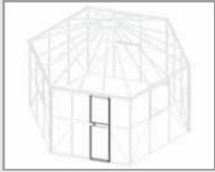


1010	1x	
3001	48x	
3002	49x	
6036	1x	
6038	1x	
6052	1x	
6059	1x	
6061	2x	
6088	12x	
6099	1x	

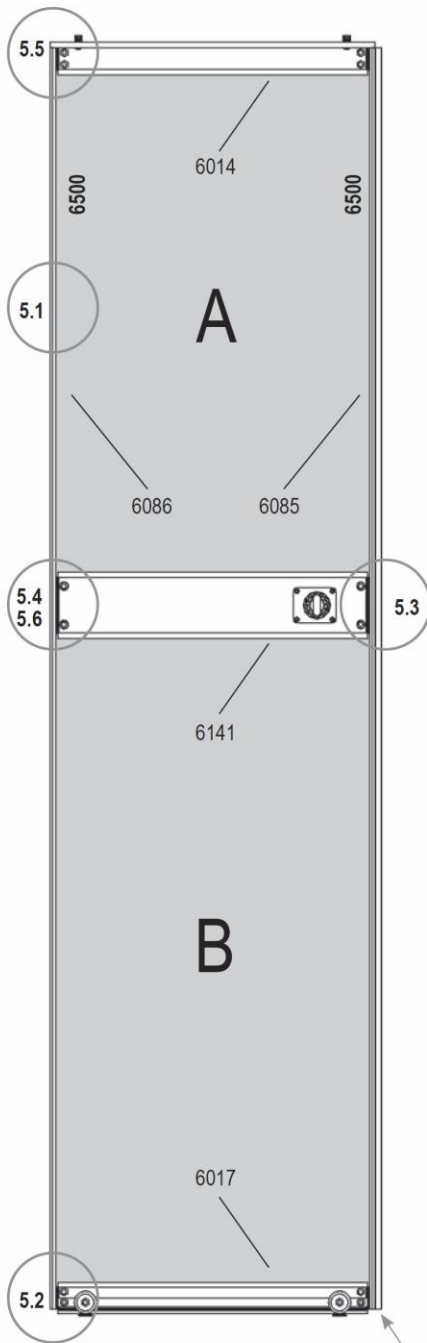


HERA 2 9000

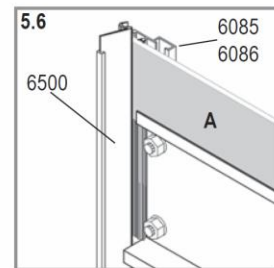
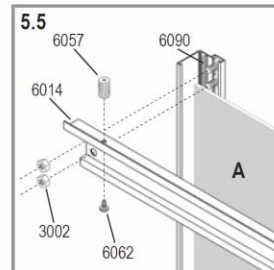
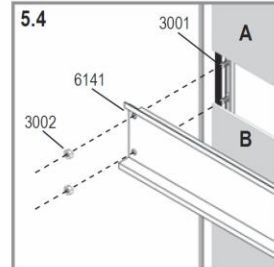
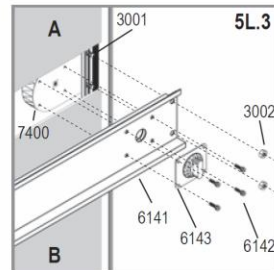
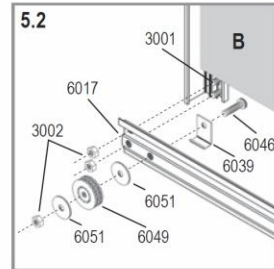
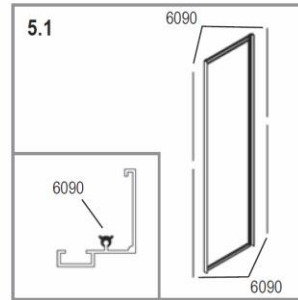
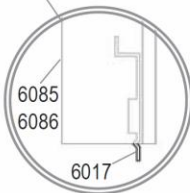
5L



- 3001 12x
- 3002 14x
- 6014 1x
- 6017 1x
- 6039 2x
- 6046 2x
- 6049 2x
- 6051 4x
- 6057 2x
- 6062 2x
- 6085 1x
- 6086 1x
- 6090 4x
- 6141 1x
- 6142 4x
- 6143 1x
- 6500 2x
- 7400 1x



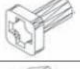












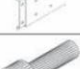


5.7	No.	3mm	9000
A	3679721	714 x 454	1
B	367.9661	919 x 454	1
Total			2

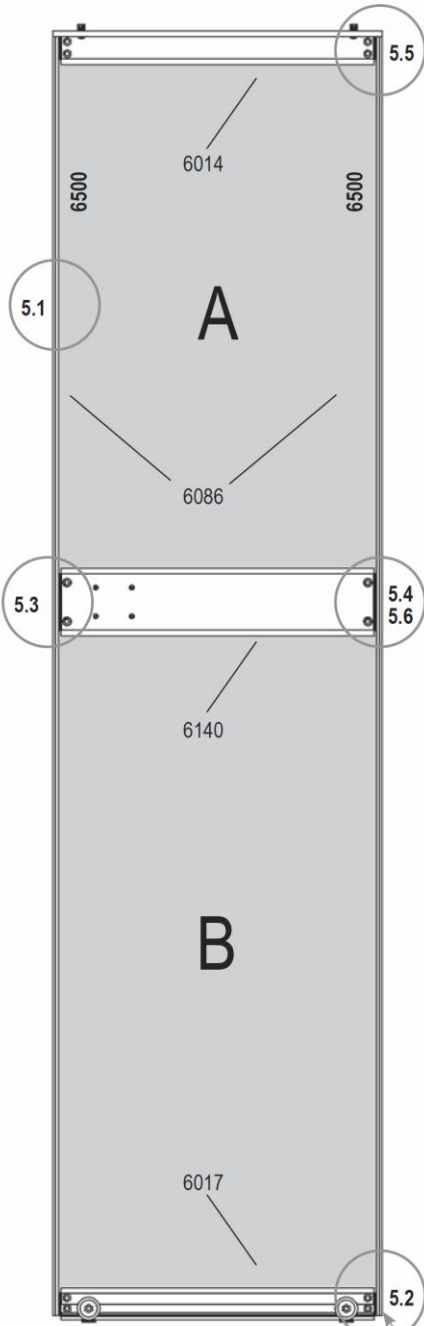


HERA 2 9000

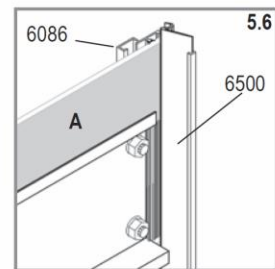
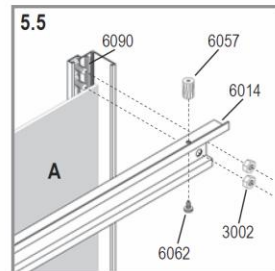
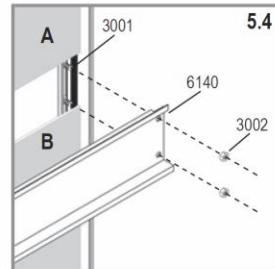
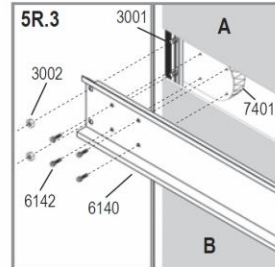
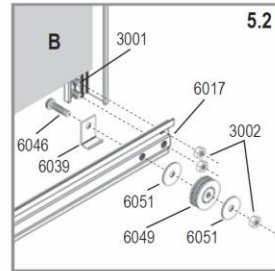
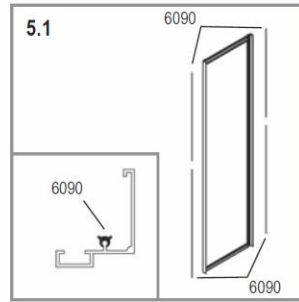
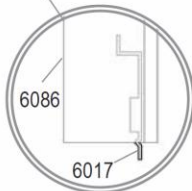
5R



- 3001 12x 
- 3002 14x 
- 6014 1x 
- 6017 1x 
- 6039 2x 
- 6046 2x 
- 6049 2x 
- 6051 4x 
- 6057 2x 
- 6062 2x 
- 6086 2x 
- 6090 4x 
- 6140 1x 
- 6142 4x 
- 6500 2x 
- 7401 1x 



5.7	No.	3mm	9000
A	3679721	714 x 454	1
B	367.9661	919 x 454	1
Total			2

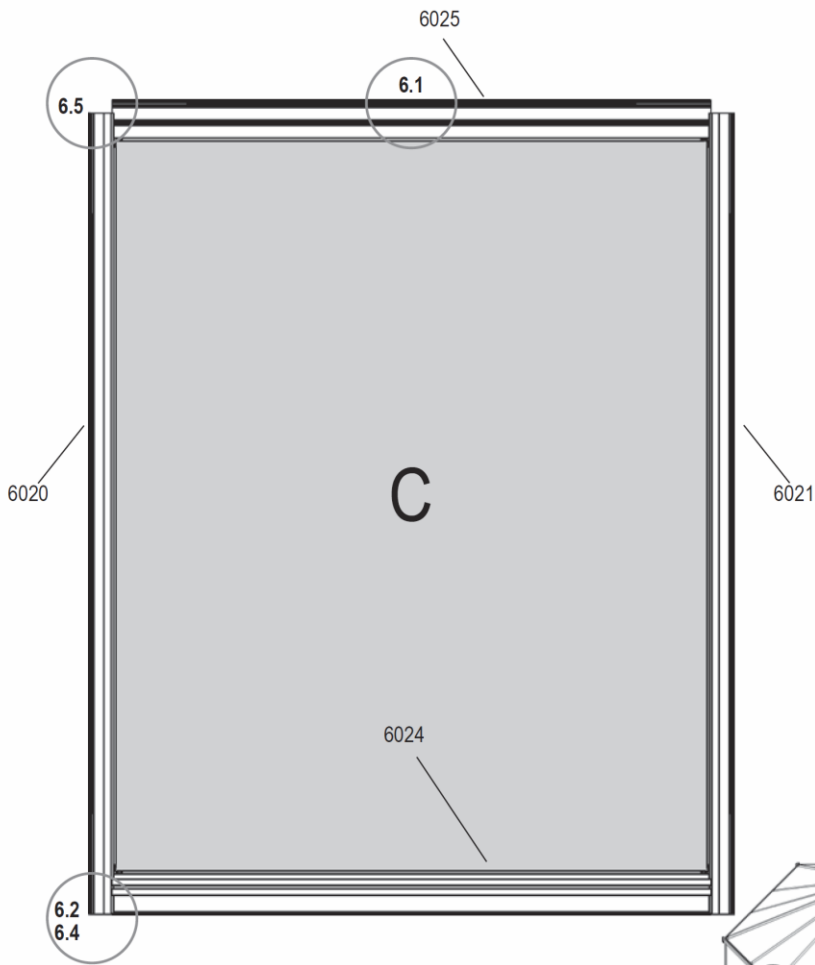


HERA 2 9000

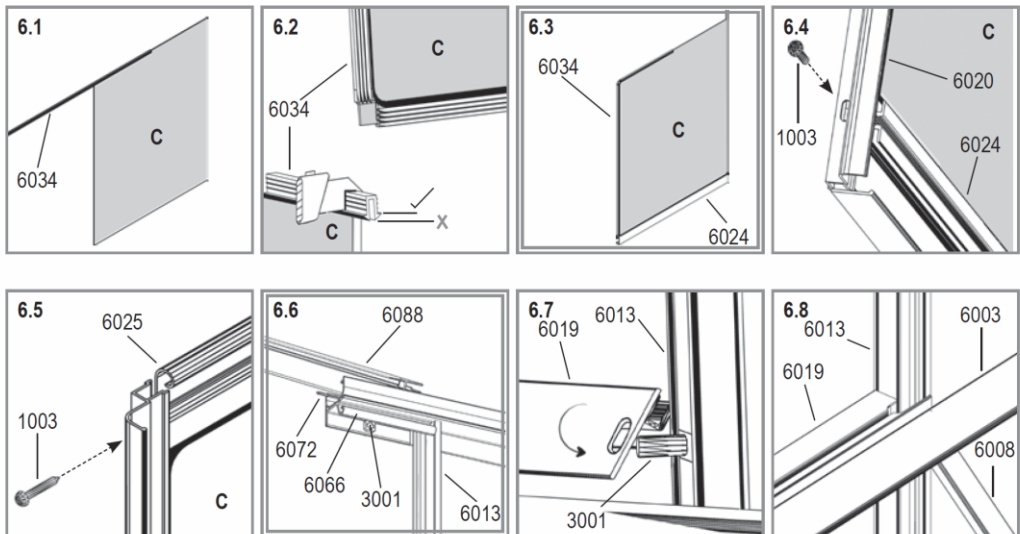
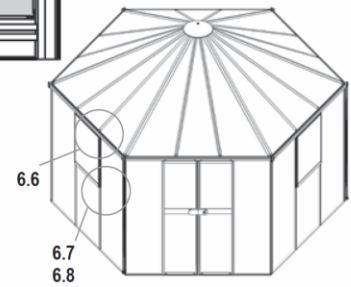
6



- 1008
3x 4
- 3001
3x 4
- 3002
3x 4
- 6019
3x 1
- 6020
3x 1
- 6021
3x 1
- 6024
3x 1
- 6025
3x 1
- 6034
3x 1
- 6066
3x 1

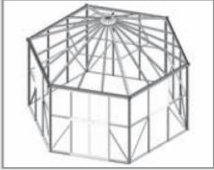


6.9	No.	3mm	9000
C	367.9591	750 x 610	3
Total			3

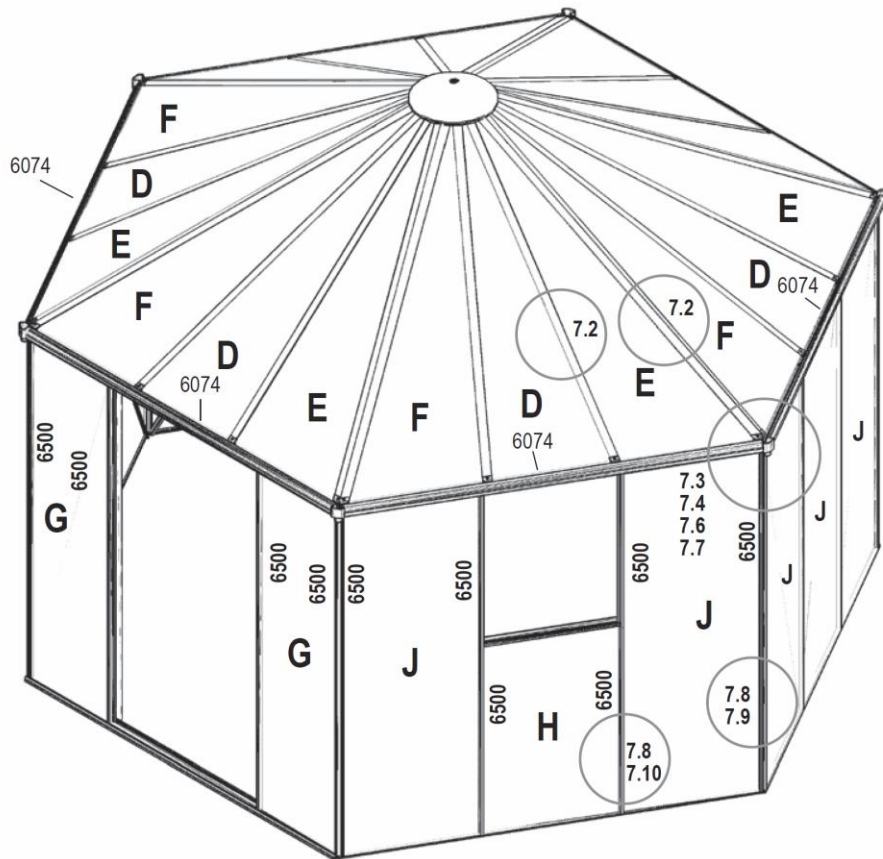


HERA 2 9000

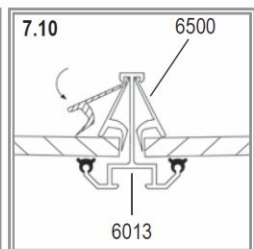
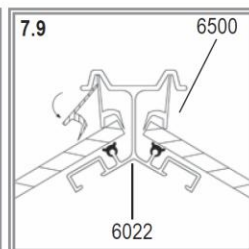
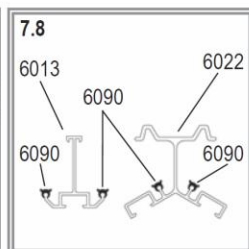
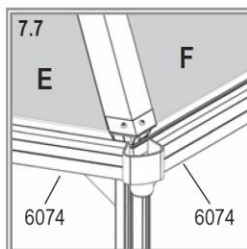
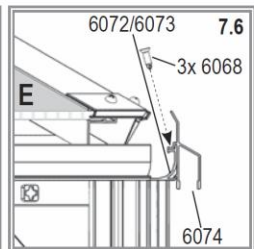
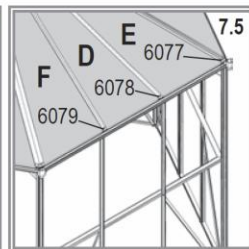
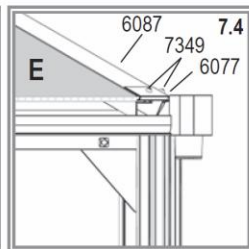
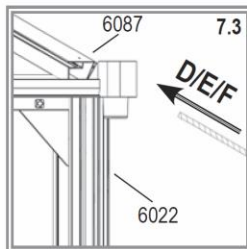
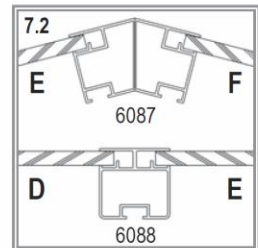
7



- 6068 18x
- 6074 6x
- 6077 6x
- 6078 6x
- 6079 6x
- 6090 1x
- 6500 34x
- 7349 24x







7.1	No.	3mm	6 mm	9000
D	369.525	-	1727 x 546/19	6
E	369.526	-	1847 x 608/12	6
F	369.527	-	1847 x 608/12	6
G	367.9701	1793 x 470	-	2
H	367.9681	982 x 610	-	3
J	367.9711	1793 x 610	-	12
Total				35

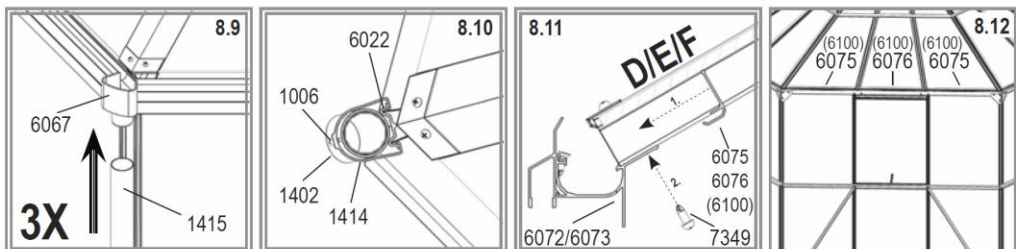
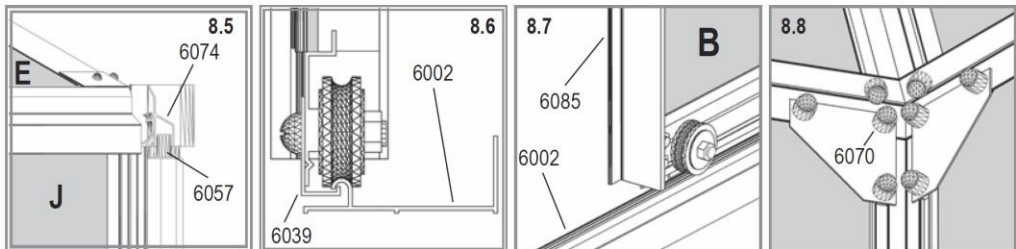
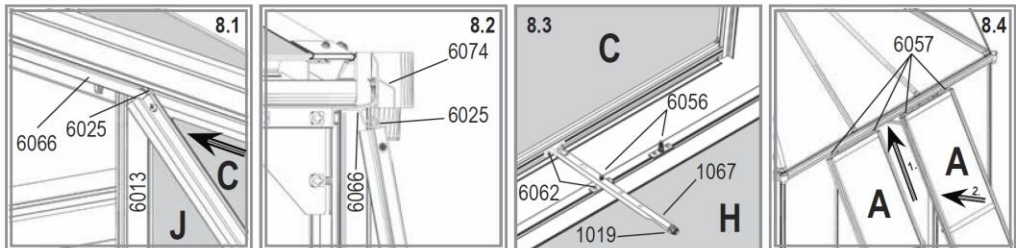
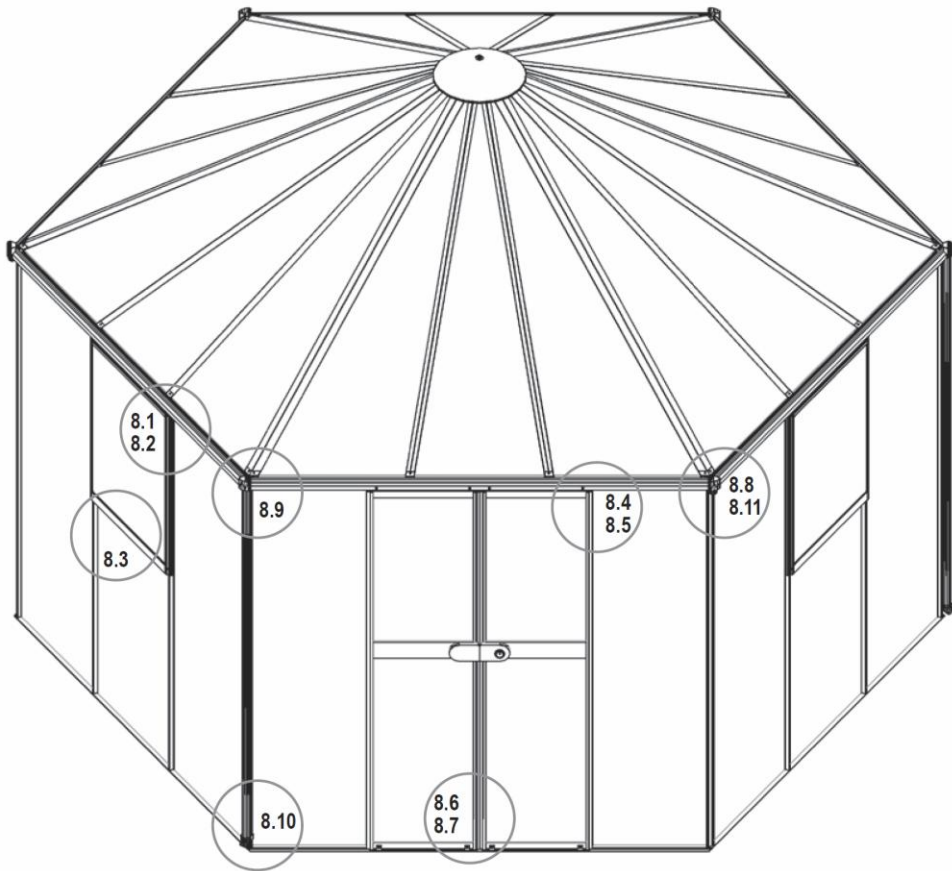


HERA 2 9000

8



- 1006 3x 1 
- 1019 3x 1 
- 1067 3x 1 
- 1402 3x 1 
- 1414 3x 1 
- 1415 3x 1 
- 6056 3x 2 
- 6062 3x 6 
- 6070 190x 
- 6075 12x 
- 6076 6x 
- 6100* 18x 
- 7349 18x 



HERA 2 9000