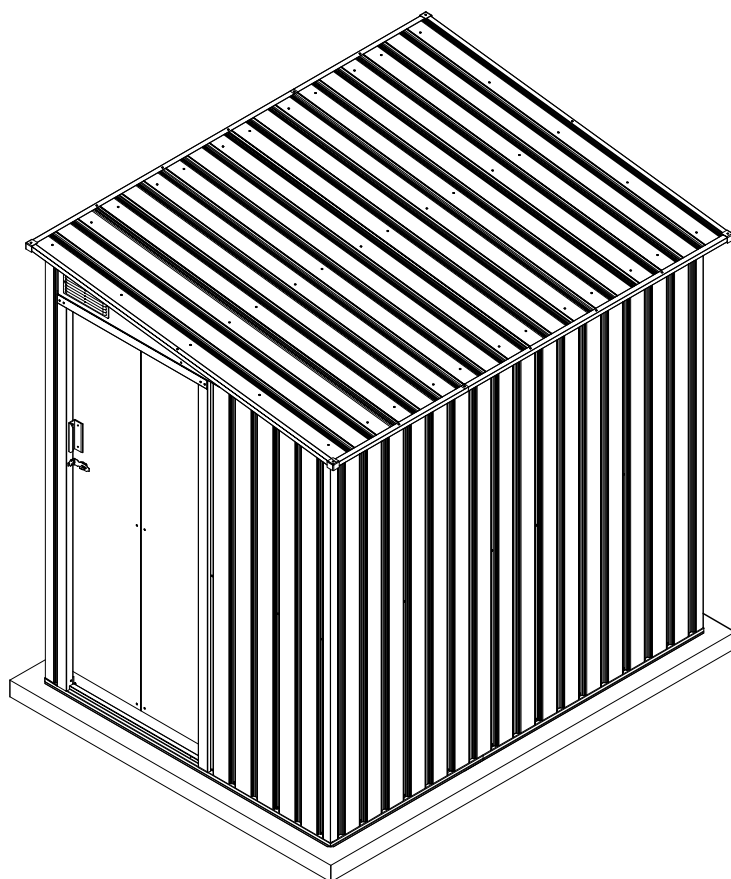


# Plechový zahradní domek

# CZ

## MONTÁŽNÍ NÁVOD

Návod na montáž a užívání - 11/2024



## LANITPLAST WANDHAUS 56

- Stavba vyžaduje dvě až tři osoby a trvá cca 2-8 hodin (podle modelu).
- Rychlé a snadné sestavení.
- Kvalitní povrchová úprava.
- K dispozici v různých velikostech.
- Ideální pro uskladnění zahradních potřeb.

# PŘED ZAČÁTKEM STAVBY

# CZ

## Před vlastní stavbou

Před instalací doporučujeme kontaktovat místní úřady, abyste zjistili, zda je stavba domku v souladu se všemi předpisy. Před zahájením stavby si pečlivě přečtěte tento návod. Důležité informace a užitečné tipy vám ulehčí a zpříjemní stavbu. Tento domek není určen pro bydlení, ale pro ukládání věcí.

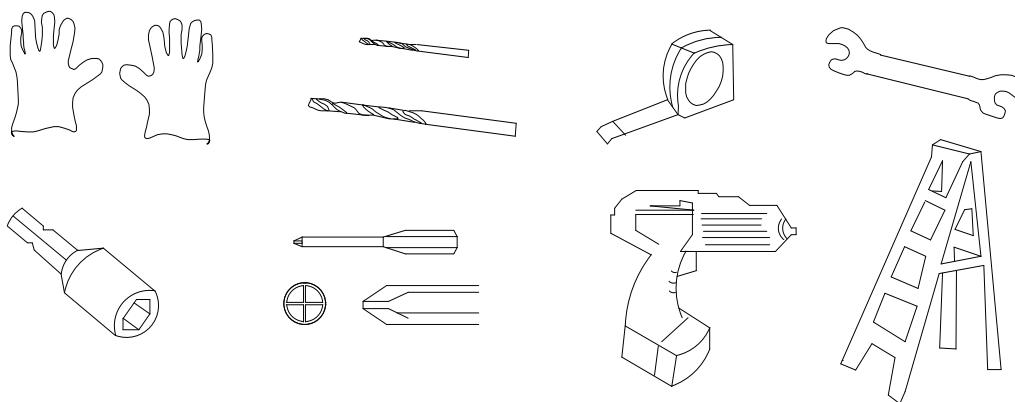
## Montážní návod

Pokyny, které jsou v této příručce, obsahují všechny potřebné informace pro stavbu vašeho modelu domku. Před zahájením stavby si přečtěte všechny pokyny. Během montáže postupujte opatrně a v pořadí podle posloupnosti jednotlivých kroků. **Důležité upozornění: Tento domek stavte minimálně ve dvou osobách, stavba by měla trvat přibližně den.**

## Díly

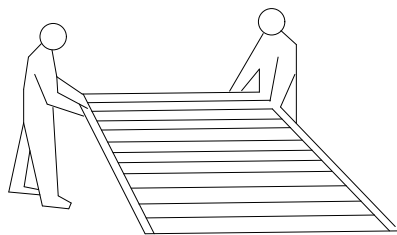
- Zkontrolujte, zda máte všechny potřebné díly domku dle montážního návodu.
- Pečlivě zkontrolujte i menší drobnější díly domku.
- **Pokud cokoliv chybí, tak domek NESTAVTE a kontaktujte nás.**

## DOPORUČENÉ NÁŘADÍ



**Při manipulaci s ocelovými plechy používejte silné rukavice.**

## PROMYŠLENÝ PLÁN



**Dva lidé a jeden den práce.**

### VÝBĚR POČASÍ PRO MONTÁŽ:

Ujistěte se, že den, který vyberete pro instalaci, bude suchý a klidný. Nepokoušejte se sestavovat domek za větrného počasí kvůli riziku poškození panelů nebo zranění osob. Dávejte pozor na vlhkou nebo blátivou půdu.

### Týmová práce:

Stavbu domku by měly provádět dvě osoby. Jedna osoba může připevňovat konstrukční díly domku a druhá je bude podávat a přidržovat. Domek nelze sestavit v jedné osobě.

# PROMYŠLENÝ PLÁN

# CZ

## Základní pokyny

- Nestavte domek na větrném místě!
- **Domek musí být VŽDY pevně ukotven k zemi.**
- Nestavte domek pod převisy stromů, domek pak bude znečištěný listím a lišejníky. Padající větve představují také potencionální nebezpečí. Naopak menší keře v okolí zajistí ochranu domku před větrem.
- Nestavte domek za nepříznivého počasí (v bouřce, dešti, ve větru apod.).
- Domek nestavte, pokud jste unaveni, nebo pod vlivem alkoholu.
- **Používejte ochranné pomůcky a vhodné nářadí.**
- Vždy dodržujte místní předpisy ohledně menších (drobných) staveb.
- Zabraňte přístupu dětí i domácích zvířat na stavbu. Hrozí nebezpečí poranění.
- Při stavbě se o domek neopírejte, ani jej nijak nepřesouvejte.
- Nelezte na střechu domku, ani na střeše nikdy nestůjte.

## Příprava staveniště

- Místo pro domek musí být připraveno tak, aby základna domku byla v rovině. Zkontrolujte vodováhou!!
- Domek postavte na rovnou plochu z dlaždic, betonu nebo ze dřeva tak, aby se zabránilo vniknutí vlhkosti do domku. Domek není navržen tak, aby byl postaven přímo na trávniku. Počítejte s jarními a podzimními plískanicemi.
- Pokud stavíte domek na betonové ploše, tak je důležité, aby se u okraje lehce zvažovala směrem vně domku, aby se zabránilo vniknutí vody. Před stavbou domku je důležité, aby byla základní deska suchá (beton, dlaždice, cihly).
- Základy na domek je ideální postavit na dřevěné konstrukci postavené na zemních vrstech.

## DŮLEŽITÉ POKYNY / DOPORUČENÍ :

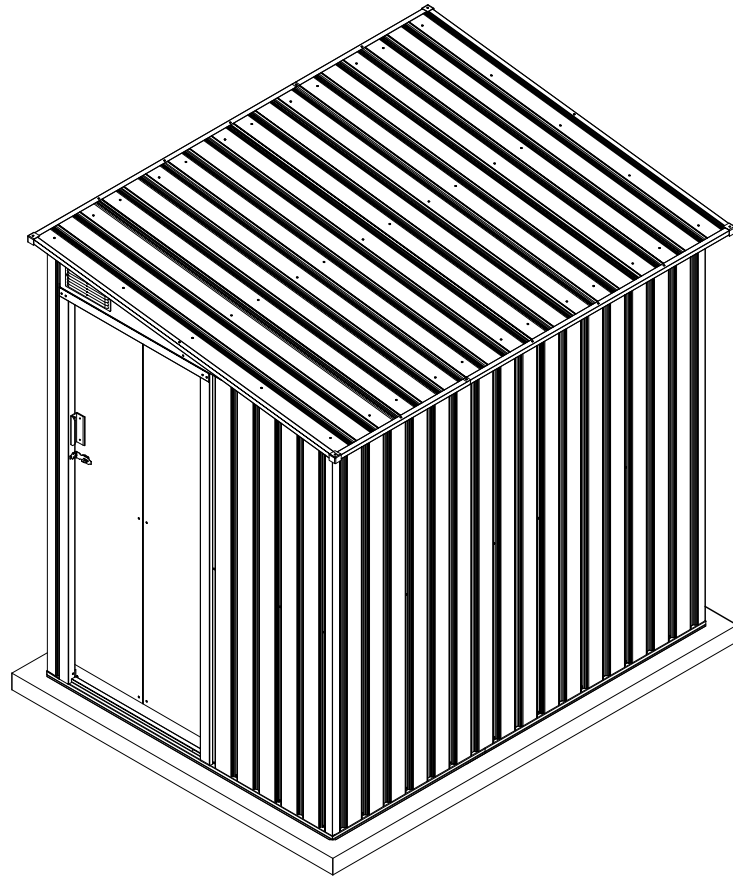
- **Najděte si šikovného pomocníka.** Stavba je mnohem snazší, když se najde někdo, kdo vám přidrží jednotlivé části domku nebo jinak pomůže. Některé montážní kroky přímo vyžadují dva lidi. Ideální je stavba domku ve třech lidech.
- Na stavbu domku si nechte dostatek času a nespěchejte. Spěch způsobuje chyby a můžete zbytečně opakovat některé montážní kroky. Pokud jste nikdy předtím podobný domek nestavěli, tak může trvat celý den než stavbu dokončíte.
- Rozložte na ploše jednotlivé díly a zkontrolujte, že nic nechybí. Pokud něco chybí, tak stavbu **NEZAHAJUJTE** ! Dejte pozor na poškrábání dílů domku.
- Pečlivě utáhněte všechny matice! Zkontrolujte, zda je půdorys domku čtvercový a zda je plocha v rovině.
- V domku neskladujte horké věci (např. rozpálený zahradní gril nebo sekačku).
- Pravidelně kontrolujte ukotvení domku
- V zimě pravidelně odstraňujte sníh ze střechy. **Doporučujeme před zimou dodatečně podepřít hřeben domku vhodnou podpěrrou.** Domek není konstruován na větší přívaly sněhu.
- Domek má odolnost vůči větru max. 70 km / hod.
- Při větru musí být dveře a případně i okna domku zavřena a pevně zajištěna.
- Udržujte posuvný mechanismus dveří v čistotě, 1x ročně jej namažte silikon. olejem.
- Chraňte domek před průnikem povrchové i spodní vlhkosti.
- Domek čistěte výhradně mýdlem a vodou, nepoužívejte jiná chemická čisticí prostředky ani agresivní čisticí prostředky.

# Plechový záhradný domček

# SK

## MONTÁŽNY NÁVOD

Návod na zloženie a užívanie - 11/2024



## LANITPLAST WANDHAUS 56

- stavba vyžaduje dve až tri osoby a trvá cca 2 - 8 hodín (podľa modelu)
- rýchle a jednoduché zostavenie
- kvalitná povrchová úprava
- k dispozícii v rôznych veľkostiach
- ideálne pre uskladnenie záhradných potrieb

# PRED ZAČÁTKOM STAVBY

# SK

## Pred vlastnou stavbou

Pred inštaláciou odporúčame kontaktovať miestne úrady, aby ste zistili, či je stavba domčeka so všetkými predpismi. Pred začatím stavby si starostlivo si prečítajte tento návod. Dôležité informácie a užitočné tipy vám uľahčí a spríjemní stavbu. Tento domček nie je určený pre bývanie, ale pre ukladanie vecí.

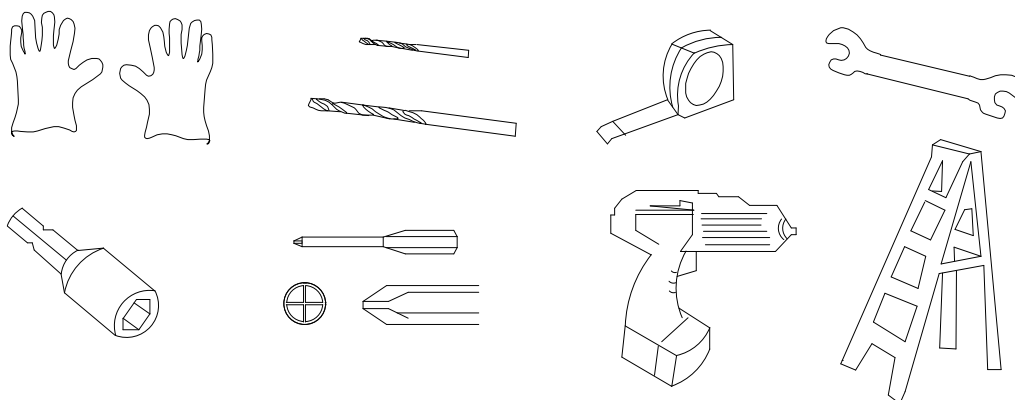
## Montážny návod

Pokyny sú v tejto príručke obsahujú všetky potrebné informácie pre stavbu vášho modelu domčeka. Pred začatím prečítajte všetky pokyny. Počas montáže postupujte opatrne a v poradí podľa postupnosti jednotlivých krokov. Dôležité upozornenie: Tento domček stavajte minimálne v dvoch osobách, stavba by mala trvať približne deň.

## Diely

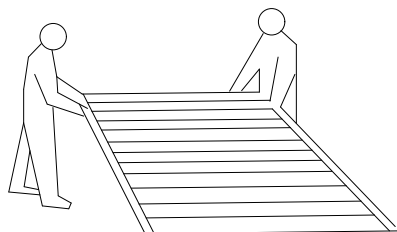
- Skontrolujte, či máte všetky potrebné súčasti domčeka.
- Starostlivo skontrolujte aj menšie drobnejšie diely domčeka.
- **Ak čokoľvek chýba, tak domček NESTAVAJTE a kontaktujte nás.**

## ODPORÚČANÉ NÁRADIE



**Pri manipulácii s oceľovými plechmi používajte hrubé rukavice**

## PREMYSLENÝ PLÁN



### VÝBER POČASIA PRE MONTÁŽ:

Uistite sa, že deň, ktorý vyberiete pre inštaláciu, bude suchý a pokojný. Nepokúšajte sa zostavovať budovu za veterného počasia kvôli riziku poškodenia panelov alebo zraneniu osôb. Dávajte pozor na vlhkú alebo blatovú pôdu.

### TÝMOVÁ PRÁCA:

Stavbu domčeka by mali vykonávať dve osoby. Jedna osoba môže pripevňovať konštrukčné diely domčeka a ich bude podávať a pridržovať.

Domček nemožno zostaviť v jednej osobe.

**Dvaja ľudia a jeden deň práce.**

# PREMYSLENÝ PLÁN

# SK

## Základné pokyny

- Nestavajte domček na veternom mieste!
- Domček musí byť VŽDY pevne ukotvený k zemi.
- Nestavajte domček pod prevismi stromov, domček potom bude znečistený lístím a lišajníky. Padajúce konáre predstavujú tiež potenciálnu nebezpečenstvo. Naopak menšie keríky v okolí zabezpečí ochranu domčeka pred vetrom.
- Nestavajte domček za nepriaznivého počasia (v búrke, daždi, vo vetre a pod.).
- Domček nestavajte, ak ste unavení, ani pod vplyvom alkoholu.
- **Používajte ochranné pomôcky a vhodné náradie.**
- Vždy dodržujte miestne predpisy ohľadom menších (drobných) stavieb.
- Zabráňte prístupu detí i domácich zvierat na stavbu. Hrozí nebezpečenstvo poranenia.
- Pri stavbe sa o domček neopierajte, ani ho nijako nepresúvajte.
- Nelezte na strechu domčeka, ani na streche nikdy nestojte.

## Príprava staveniska

- Miesto pre domček musí byť pripravené tak, aby základňa domčeka bola v rovine. Skontrolujte vodováhou !!
- Domček postavte na rovnú plochu z dlaždíc, betónu alebo z dreva tak, aby sa zabránilo vniknutiu vlhkosti do domčeka. Domček nie je navrhnutý tak, aby bol postavený priamo na trávnik. Počítajte s jarnými a jesennými čvachtanicami.
- Ak staviate domček na betónovej ploche, tak je dôležité, aby sa u okraja mierne zvažovala smerom zvonka domčeka, aby sa zabránilo vniknutiu vody. Pred stavbou domčeka je dôležité, aby bola základná doska suchá (betón, dlaždice, tehly).
- Základy na domček je ideálne postaviť na drevenej konštrukcii postavené na zemných skrutkách.

## DÔLEŽITÉ POKYNY / ODPORÚČANIE:

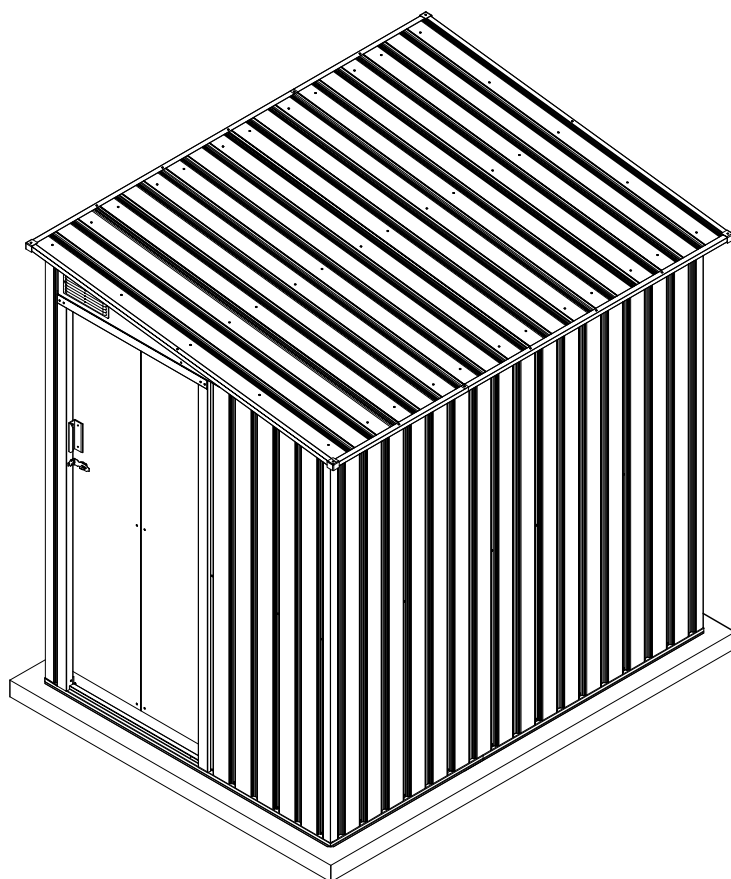
- Nájdite si šikovného pomocníka. Stavba je oveľa ľahšia, keď sa nájde niekto, kto vám pridrží jednotlivé časti domčeka alebo inak pomôže. Niektoré montážne kroky priamo vyžadujú dvoch ľudí. Ideálne je stavba domčeka v troch ľuďoch.
- Na stavbu domčeka si nechajte dostatok času a neponáhľajte sa. Spech spôsobuje chyby a môžete zbytočne opakovať niektoré montážne kroky. Ak ste nikdy predtým podobný domček nestavali, tak môže trvať celý deň ako stavbu dokončíte.
- Rozložte na ploche jednotlivé diely a skontrolujte, že nič nechýba. **Ak niečo chýba, tak stavbu nezačínajte!** Dajte pozor na poškrabanie dielov domčeka.
- Starostlivo utiahnite všetky matice! Skontrolujte, aby bol pôdorys domčeka štvorcový a aby bola podložná plocha vodorovná.
- V domčeku neskladujte horúce veci (napr. rozpálený záhradný gril alebo kosačku).
- **Pravidelne kontrolujte ukotvenie domčeka !!**
- **V zime pravidelne odstraňujte sneh zo strechy. Odporúčame pred zimou dodatočne podoprieť hrebeň domčeka vhodnou podperou. Domček nie je konštruovaný na väčšie privaly snehu.**
- Domček má odolnosť voči vetru max. 70 km / hod.
- Pri vetre musia byť dvere a prípadne aj okná domčeka zatvorené a pevne zaistené !!
- Udržujte posuvný mechanizmus dverí v čistote, 1x ročne ho namažte silikón. olejom.
- Chráňte domček pred prienikom povrchovej i spodnej vlhkosti !!
- Domček čistite výhradne mydlom a vodou, nepoužívajte iná chemická čistiadla ani agresívne čistiace prostriedky.

# Fém kerti ház

# HU

## TELEPÍTÉSI ÚTMUTATÓ

Utasítás szerelési és használati - 11/2024



## LANITPLAST WANDHAUS 56

- A kivitelezéshez két-három főre és kb. 2-8 óra munka
- Gyors és egyszerű telepítés.
- Minőségi tervezés.
- Különböző méretek.
- Ideális kerti kellékek tárolására.

## Biztonsági előírások

Javasoljuk, hogy az összeszerelés során használjon személyi védőeszközöket (munkavédelmi ruházatot és lábbelit, erős munkavédelmi kesztyűt, szükség esetén védőszemüveget). Előfordulhat, hogy a léceknek éles a széle. A kisház felállítását nappali fénynél vagy nagyon jó mesterséges megvilágításnál végezze. **Ne végezze a kisház felállítását szélben, esőben vagy viharban.** Figyelem – ne érjen hozzá az elektromos áramot vezető részekhez. A műanyag csomagolóanyagok ártalmatlanítását a környezetvédelmi és biztonsági szempontoknak megfelelően végezze, és védje őket a gyermekek elől. A kisháznak sík felületen kell állnia. A felállítás során ne dőljön neki a kisháznak és ne tologassa. **Kerítse el a felállítási helyet a gyermekek és állatok elől, mivel a terület balesetveszélyes számukra. Ne végezze a kisház felállítását fáradtan, alkohol vagy gyógyszerek hatása alatt, vagy ha rosszul érzi magát.** Ha létrát használ, akkor győződjön meg arról, hogy betartja a gyártó biztonsági előírásait. Az elektromos szerszámok használata esetén tartsa be a használati útmutató utasításait. Ne tároljon a kisházban forró tárgyakat, mint például a kis idővel azelőtt használt kerti vagy egyéb grillstűt, forrasztólámpát, egyéb forró elektromos, ill. gázkészülékeket, továbbá forró benzinmotoros fűkaszt. Mielőtt hozzáférne a talajba való lehorgonyzáshoz, győződjön meg arról, hogy a földön és a tervezett építmény alatt a talajban nincsenek sem látható, sem rejtett kábelek vagy csővezetékek, stb. Ügyeljen az elektromos kábelekre, amelyek például a fűnyíróhoz, kerti szivattyúhoz és hasonló készülékekhez haladnak. Tartsa be a helyi előírásokat és a szerződéses (pl. a bérbé vett földterületekre vonatkozó) kötelezettségeket. A kisház felállításához nem szükséges építési engedély, azonban tájékozódjon arról, hogy be kell-e szerezni az építési hatóság jóváhagyását, amilyen a földterület engedélyezése vagy a tervezési engedély. A kisház összeállítása során tartsa be a helyi előírásokat, beleértve a szomszédos telektulajdonosok vagy -használók jogait is.

## Általános előírások

A kisház sok részből áll, ezért szánjon legalább fél napot a teljes összeszerelésre. Javasoljuk, hogy a kisház felállítását két személy végezze. Mielőtt hozzáférne a kisház összeállításához, győződjön meg arról, hogy a csomagolás tartalmazza az útmutatóban ismertetett összes alkatrészt. Az összeszerelés előtt ellenőrizze az egyes alkatrészeket, majd helyezze el őket úgy, hogy átláthatók és hozzáférhetőek legyenek. Fontos, hogy ne keverje össze az egyes alkatrészeket. **Ha a kisház valamelyik alkatrésze hiányzik, akkor semmi esetre se kezdjen hozzá a kisház felállításához, hanem azonnal lépjen kapcsolatba a szállítóval (a jótállás nem vonatkozik arra, ha a hiányos kisház az időjárás befolyások következtében károsodna).** Az összes apró alkatrészt (csavarok, anyák, stb.) egy táliban tartsa a szerelési területen kívül, hogy ne veszthessenek el. Az üvegház helyéül egy napos, sík helyet válasszon, ahol nincsenek kiálló objektumok. **Ne állítsa fel a kisházat szélek kitért helyen. A kisházat mindig szilárdan rögzíteni kell a talajhoz (vagy tiplikkel beton padlózathoz, vagy a feláras tartozékokhoz tartozó lehorgonyzó szettel).**

**Figyelem – a kisházakat (az ajtó és ablak) zárt állapotában max. 70 km/órás szélben teszteljük.** A nyitott ajtó vagy ablak jelentősen csökkenti a kisház szélállóságát. **Eppen ezért szeles idő közeledtével időben (vagyis már előre) zárja be kézzel az ablakokat.** Nagyobb szélesebesség (vihar, orkán) károkat okozhat a kisházban, ugyanúgy, ahogy más kerti építményekben is.

## JAVASOLJUK, HOGY A FELÁLLÍTÁST KÖVETŐEN HALADÉKTALANUL FOGLALJA BELE A KISHÁZAT AZ INGATLANBIZOSÍTÁSÁBA.

A jótállás nem vonatkozik a (cseh vagy szlovák biztosítótársaságok biztosítási esemény definíciói alapján) biztosítási eseményként értékelte események - mint pl. extrém jégeső, vihar (széllökések), árvíz, áradás, hó, stb. - következtében keletkezett károkra, ezért ilyen esetekben nincs helye a reklamációnak. A biztosítási események meghatározása a cseh biztosítótársaságok biztosítási feltételeiből következik.

## Ápolás és karbantartás

A kisház tisztításához kizárólag enyhe mosószeres oldatot és egy puha rongyot használjon. A lemosás végeztével öblítse le a kisházat tiszta vízzel. **Ne használjon vegyi oldószereket vagy szeszes, ill. alkoholos tisztítószereket** (pl. Iron vagy Okena). Vigyázzon, nehogy összekarcolja az üvegházat a piszkos ronggyal vagy piszkos szivaccsal. A kisház anyaga nem érintkezhet vegyi tisztítószerekkel és oldószerekkel, benzines (akár műszaki) vegyszerekkel, acetonnal, toluennel, klórral (pl. Savo), terpentinnel, festékkihígítóval (pl. S 6 xxx termékcsalád), stb.

- A TETŐRŐL RENDSZERESEN TÁVOLÍTSA EL A HAVAT ÉS A FALEVELEKET
- FOLYAMATOSAN ELLENŐRIZZE, HOGY A KISHÁZ LEHORGONYZÁSA SZILÁRDAN TART-E ÉS NINCS-E KILAZULVA
- HA A METEOROLÓGIAI ELŐREJELZÉS SZELES NAPOKAT JELEZ, AKKOR FELTÉTLENÜL ZÁRJA BE A KISHÁZ AJTAJÁT ÉS AZ ÖSSZES SZELLŐZŐABLAKOT
- TÉLEN RENDSZERESEN ÉS FOLYAMATOSAN TÁVOLÍTSA EL A KISHÁZ TETEJÉRŐL A HAVAT, VAGY PEDIG TÁMASSZA ALÁ A TETŐT A HÁZ BELSEJE FELŐL, HOGY A TETŐ ELBÍRJA A HÓ SÚLYÁT – KÜLÖNÖSEN ERŐSEBB HAVAZÁSOK IDEJÉN

**Élettartam:** Annak érdekében, hogy a kisház hosszú élettartamú legyen, rendszeresen tisztítsa meg a külső felületét. A karcolásokat azonnal javítsa ki, amint észrevette őket. A területet haladéktalanul tisztítsa meg drótkéfével, majd mossa le és lássa el védőbevonattal a gyártó ajánlásának megfelelően.

**Tető:** Távolítsa el a faleveleket és a havat a tetőről egy hosszúnélű seprűvel. Ha túl sok hó van a tetőn, az károsíthatja a kisházat, és veszélyes lehet ilyen állapotban belépni a kisházba.

**Ajtó:** Az ajtó sínjét rendszeresen tisztítsa meg a szennyeződésektől, hogy az ajtót könnyen lehessen benne tologatni. Évente egyszer kenje meg az ajtó sínjét bútorfényezővel vagy szilikon spray-vel. Az ajtót mindig csukja és zárja be, hogy a szél ne tehesen kárt a kisházban.

**Ősszekötőelemek:** Használja fel az összekötőelemekhez az összes leszállított alátétet. Ezek fontosak a tömítés szempontjából, hogy a környező légtéri szennyeződések ne juthassanak be a kisházba, valamint azért is, hogy a csavarok ne karcolhassák össze a fémlemezt. Rendszeresen ellenőrizze, hogy nem vészett-e el valamilyen csavar, csavaranya, stb., és ha szükséges, szorítsa meg újra.



- Pára:** A kisház teljes padlóalapterülete alatt elhelyezett műanyag lap vagy fólia csökkenti a jó szellőzésű kisházakban a páralecsapódást.
- További tippek:** A kisház egyes részeire nyomtatott számozást mossa le szappanos vízzel.

Lehetséges, hogy a kisház körül szilikont kell használni a víz elleni tömítőanyagként. **Ne tárolja a kisházban a medencéhez szükséges vegyszereket, sem egyéb maró vegyszereket. A kipárolgásuk ugyanis megnöveli a korrózió és a kisház károsodásának veszélyét.** A gyúlékony anyagokat és a maró anyagokat arra jóváhagyott, légmentesen záródó konténerekben kell tárolni.

## **A LANIT STORAGE KISHÁZAK MŰSZAKI PARAMÉTEREI:**

- a gyártó -20 °C és + 55 °C közötti hőmérséklet-tartományban garantálja a kisház műszaki paramétereit
- a max. hőterhelés 50 kg/m<sup>2</sup> - a havat minden esetben rendszeresen el kell távolítani – lásd az ápolási és karbantartási utasításokat
- szélállóság max. 70 km/órás szélsébségig – a ház teljesen zárt állapota esetén (lásd az ápolási és karbantartási utasításokat)

A gyártó csak abban az esetben garantálja a fenti paramétereiket, ha a ház fel van építve, le van horgonyozva, és az útmutatóban foglaltaknak megfelelően karban van tartva.

Felhívjuk a figyelmet arra a tényre, hogy a friss porhó tömege 1 kg/m<sup>2</sup> a hó minden leesett 1 cm-es rétegére – lásd a mellékelt táblázatot. Felhívjuk a figyelmet arra a tényre, hogy a friss nedves hó tömege 4 kg/m<sup>2</sup> a hó minden leesett 1 cm-es rétegére – lásd a mellékelt táblázatot.

## **Az építési előkészületekre vonatkozó utasítások**

**Mielőtt hozzákezdene a kerti kisház felépítéséhez, nagyon fontos, hogy elolvassa és betartsa ezeket az utasításokat!**

- A kisház felállításához igyekezzen sík és megfelelően szilárd helyet választani, ahonnan majd gondoskodni lehet a vízelvezetésről.
- Noha a kisházat úgy tervezték, hogy - amennyiben ezen utasításoknak megfelelően állítják fel - a nagyobb szélterhelésnek is ellenálljon, ennek ellenére ne állítsa fel olyan területen, amely extrém szélnek van kitéve. Ugyanígy a kisház összeszerelését se szeles napokon végezze.
- **TÉLEN RENDSZERESEN ÉS FOLYAMATOSAN TÁVOLÍTSA EL A KISHÁZ TETEJÉRŐL A HAVAT, VAGY PEDIG TÁMASSZA ALÁ A TETŐT A HÁZ BELSEJE FELŐL, HOGY A TETŐ KIBÍRJÁ A HÓ SÚLYÁT – KÜLÖNÖSEN ERŐSEBB HAVAZÁSOK IDEJÉN**
- Ellenőrizze a csomagoláson található jelölést (matricákat), hogy meggyőződjön arról, hogy azt a kisház modellt kapta kézhez, amelyet megrendelt, valamint a megfelelő számú csomagot.
- A kisház gyorsabb és egyszerűbb összeállításához szüksége lesz néhány munkaszámra és egyéb tartozékra. Minden csavar helye elő van fúrva. A mágneses csúccsal rendelkező elektromos vagy akkumulátoros fúrógép használata lerövidíti az összeszerelés idejét. Ügyeljen arra, hogy az önmetsző csavarokat ne húzza meg túlságosan.
- Mielőtt hozzálátna a kisház felépítéséhez, válogassa szét, osztályozza, majd jelölje meg az egyes részeket. Az útmutató egyes lépéseket ábrázoló részeinek tetejénél található képek alapján ellenőrizze az egyes részeket.
- A paneleken kívül minden darab meg van jelölve, így a megfelelő vázlat alapján ellenőrizheti őket.
- Nem minden ábra készült valós méretben, némelyik fel van nagyítva, hogy könnyebben össze lehessen hasonlítani a többi résszel.
- A rajzokon szereplő részek megjelölését a következőképpen könnyítettük meg. A szerkezet minden része ugyanolyan rendszer szerint van számozva (az alkatrészek számai), de különböző hosszúságot jelölnek; a számok bele vannak ütve az egyes részekbe.
- Ha az építmény felépítését félbe hagyja, akkor az a szél hatására komoly károkat szenvedhet el. A kisház felépítésének biztonságos befejezése az Ön felelősségébe tartozik, tekintettel az Ön környékén uralkodó időjárási körülményekre.
- Ha a kisházat nem rögzítik megfelelően a talajhoz, akkor a szél elfújhatja, s ennek következtében tönkre mehet vagy súlyos károkat szenvedhet el.
- A kisház alapzatát és falait ne öntözze vízzel, mivel ez korrózióhoz vezethet, s az ebből eredő reklamációs igények nem lennének elismerve.
- A kisház belsejében lévő nedvesedés (páralecsapódás) megakadályozása hozzájárul ahhoz, hogy a kisházban tárolt tárgyak (szerszámok) szárazak maradjanak, valamint minimálisra korlátozza magának a kisháznak a korrodálódását is. Hasznosak lehetnek a következő tanácsok:
  - o A talaj mindig nedves, ezért, ha nem akadályozzák meg, a nedvesség bejuthat a kisházba is. A betonlap alatt elhelyezett tartós műanyag fólia megakadályozza a kipárolgást és a kisház ezt követő nedvesedését.
  - o A szerkezet alja és a betonlap közötti réseket töltsé ki szilikonnal.

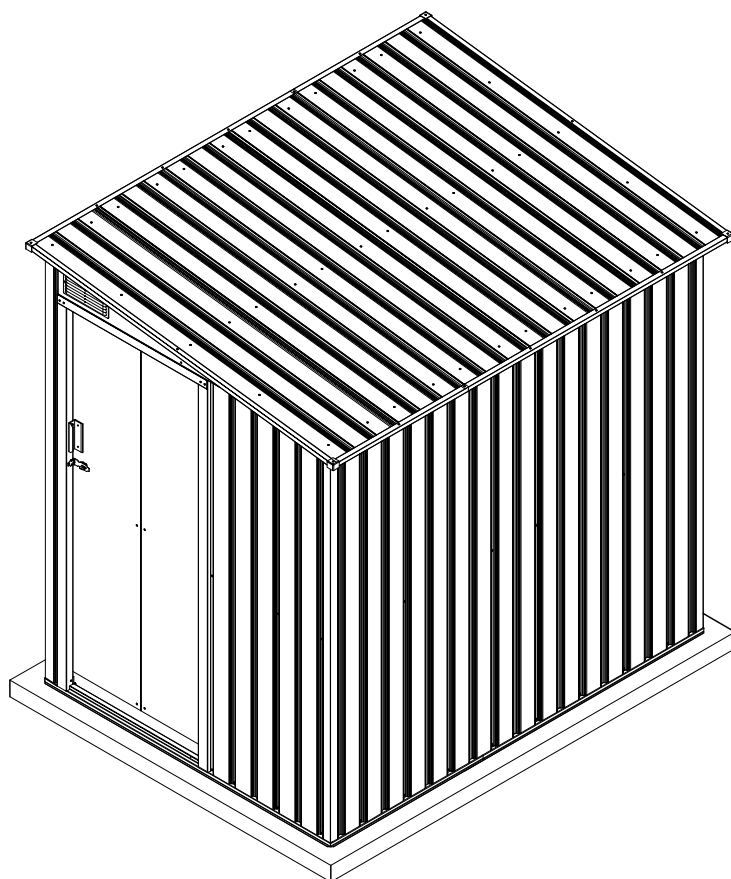
**Az összeszerelést két vagy három személy végezze. Kérje meg valamelyik barátját vagy családtagját, hogy segítsenek.**

# Domek ogrodowy

# PL

## INSTRUKCJE INSTALACJI

Instrukcja montażu i użytkowania - 11/2024



## LANITPLAST WANDHAUS 56

- Montaż prowadzić w dwóch, lepiej trzech osobach. Instalacja zajmuje około 2-8 godzin (w zależności od modelu).
- Szybki i łatwy montaż.
- Jakość wykończenia.
- Dostępne w różnych rozmiarach.
- Idealny do przechowywania materiałów ogrodowych.

## Warunki dotyczące bezpieczeństwa

Przy montażu polecamy używać środki ochrony - obuwie robocze, rękawice i okulary ochronne. Profile mają ostre krawędzie. Montaż prowadzić za światła dziennego lub za dobrego oświetlenia. **Montaż nie prowadzić w deszczu, wiatru lub burzy.** Uwaga – unikać kontaktu z obwodami elektrycznymi. Ekologicznie usunąć opakowania plastikowe. Domek musi być umieszczony na płaskiej, równej powierzchni, która umożliwi prawidłowe zamocowanie. Podczas montażu nie opierać się o domek i nie przesuwając go. **Zapobiec pobywaniu dzieci i zwierząt w miejscu montażu – grozi ryzyko wypadku. Nie prowadzić montażu pod wpływem alkoholu lub lekarstw, czy kiedy są Państwo zmęczeni lub mają zawroty głowy.** Uwaga przy używaniu drabiny – dotrzymać warunki bezpieczeństwa producenta. Przy używaniu elektrycznych narzędzi dotrzymać instrukcji obsługi producenta. W domku nie wolno magazynować przedmiotów gorących – grille, ogrzewacze, gorące kosiarki spalinowe itp. Przed umieszczeniem na podłożu przekonać się, że nie ma w ziemi kabli elektrycznych lub innych przewodów. Prosimy przestrzegać istniejących ewentualnie miejscowych przepisów budowlanych. Domek nie wymaga pozwolenia na budowę, ale lepiej sprawdzić wymagania Urzędu Budowlanego w sprawie zagospodarowania przestrzennego lub planowania zgody na budowę.

## Informacje ogólne

Domek pozostaje z wielu części - do montażu potrzebny jest co najmniej dzień i polecamy pracować w dwóch osobach. Sprawdzić przed montażem, czy wszystkie części są zawarte w opakowaniu. **Kiedy brakuje czegoś, prosimy skontaktować się ze sprzedawcą i nie prowadzić montażu. (Gwarancja nie obejmuje uszkodzeń wpływem pogody, kiedy jest zmontowany niekompletny domek).** Uwaga, by nie zgubić małych części – śruby, nakrętki. Domek polecamy usytuować na miejsce chronione przed podmuchami wiatru. **Nie polecamy umieszczenia na wolny obszar wystawiony silnemu wiatru.**

**UWAGA – domki z zamkniętymi drzwiami i oknami są sprawdzane do szybkości wiatru max. 70 km/godz.** Kiedy zostanie otwarte okno lub drzwi odporność domku się **bardzo wyraźnie zmniejsza.** Kiedy grozi silny wiatr należy ręcznie zamknąć okna i drzwi domku.

### POLECAMY DOMEK WPISAĆ DO UBEZPIECZENIA PAŃSTWA NIERUCHOMOŚCI.

Wszystkie uszkodzenia domku, które były oznaczone jako zdarzenie ubezpieczeniowe (extremalny grad, wichura, powódź, burza śnieżna itp. ) nie są zawarte w gwarancji i nie można tego reklamować u sprzedawcy.

## Obsługa i konserwacja

Do czyszczenia domku używać roztwór mydlany i miękkiej szmatki. Potem opłukać czystą wodą. Uwaga na porysowanie przez brudną szmatkę. **Nie używać środków na bazie alkoholu i innych środków chemicznych, rozpuszczalników i rozcieńczalników.**

- **REGULARNIE USUWAĆ Z DACHU BRUD I LIŚCIE**
- **NA BIEŻĄCO KONTROLOWAĆ CZY UKOTWICZENIE W ZIEMI JEST SPRAWNE.**
- **KIEDY SYTUACJA METEOROLOGICZNA PRZEWIJUJE WIETRZNĄ POGODĘ, MUSZĄ BYĆ ZAMKNIĘTE DRZWI I OKNA DOMKU.**
- **ZIMĄ REGULARNIE USUWAĆ ŚNIEG Z DACHU ALBO WZMOCNIĆ DACH, ABY UTRZYMAŁ DUŻĄ ILOŚĆ ŚNIEGU.**

**Wytrzymałość:** Dla długotrwałej wytrzymałości domku konserwować regularnie zewnętrzną powierzchnię. Zarysowania należy natychmiast naprawiać - oczyścić i pomalować lakierem.

**Dach:** Regularnie usuwać z dachu liście. Usuwać z dachu śnieg – kiedy jest na dachu duża ilość śniegu, grozi zniszczenie domku i jest niebezpieczne wchodzić do domku.

**Drzwi:** Szyny jezdne drzwi regularnie czyścić i usuwać z nich brud. Raz w roku posmarować szyny odpowiednim środkiem konserwującym w sprayu. Drzwi należy zamykać, aby nie doszło do uszkodzenia domku przez wiatr.

**Części mocujące:** Używać wszystkie dostarczane podkładki, służące do uszczelnienia i jako ochrona blachy przed porysowaniem od głowicy śrubów. Sprawdzać, czy występują wszystkie śruby i nakrętki i regularnie je dokręcać.

**Wilgotność:** Plastikowa podesta lub folia pod całą powierzchnią podłogi domku z dobrą wentylacją zmniejszy kondensację.

**Inne uwagi:** Wodą i mydłem usunąć nadrukowane numery pojedynczych części domku.

Jeżeli życzy sobie Państwo, to za pomocą silikonu można uszczelnić domek na występujących spoinach okolo całego domku. **W domku nie magazynować środków chemiczne do basenów i inne agresywne środki chemiczne. Grozi wyparowanie i wtedy konstrukcja może podlegać korozji.** Środki łatwopalne i niebezpieczne magazynować w pojemnikach zamkniętych.

## PARAMETRY TECHNICZNE DOMKÓW:

- producent gwarantuje parametry techniczne w zakresie temperatury -20°C do +55°C
- obciążenie śniegiem max 50 kg/m<sup>2</sup> - regularnie usuwać śnieg (patrz Obsługa i konserwacja)
- odporność na wiatr do 70 km/hod – jeżeli domek jest zamknięty (patrz Obsługa i konserwacja)

Takie parametry producent gwarantuje tylko wtedy gdy domek jest zmontowany i ukotwiczony w ziemi zgodnie z Instrukcją montażu.

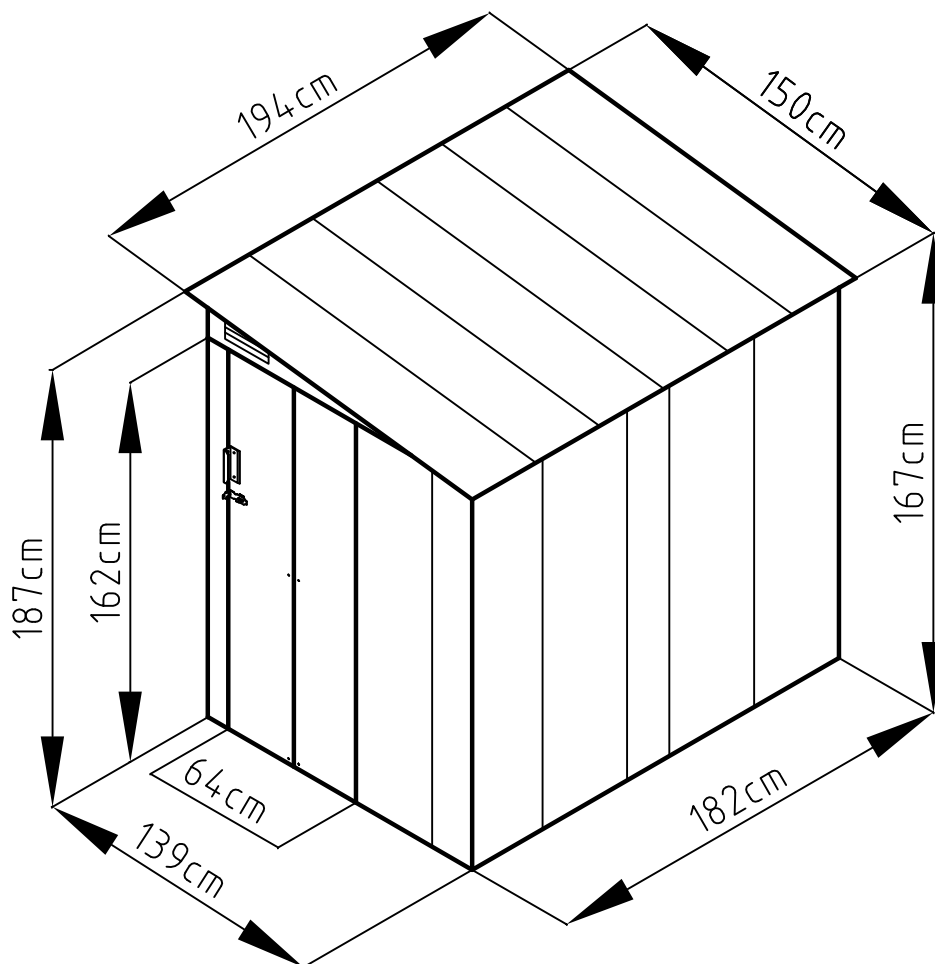
Zwracamy uwagę na fakt, że standaryzowana waga śniegu puszystego wynosi  $1\text{kg/m}^2$  na 1 cm grubości pokrywy śnieżnej.  
Zwracamy uwagę na fakt, że standaryzowana waga śniegu mokrego wynosi  $4\text{kg/m}^2$  na 1 cm grubości pokrywy śnieżnej.

## Instrukcje przed kompletacją

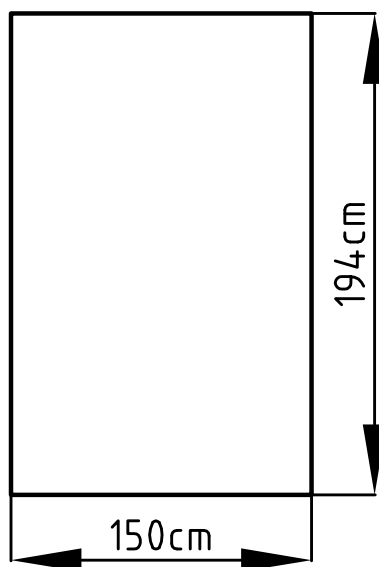
**Przed rozpoczęciem montażu proszę przeczytać do końca niżej podane instrukcje !**

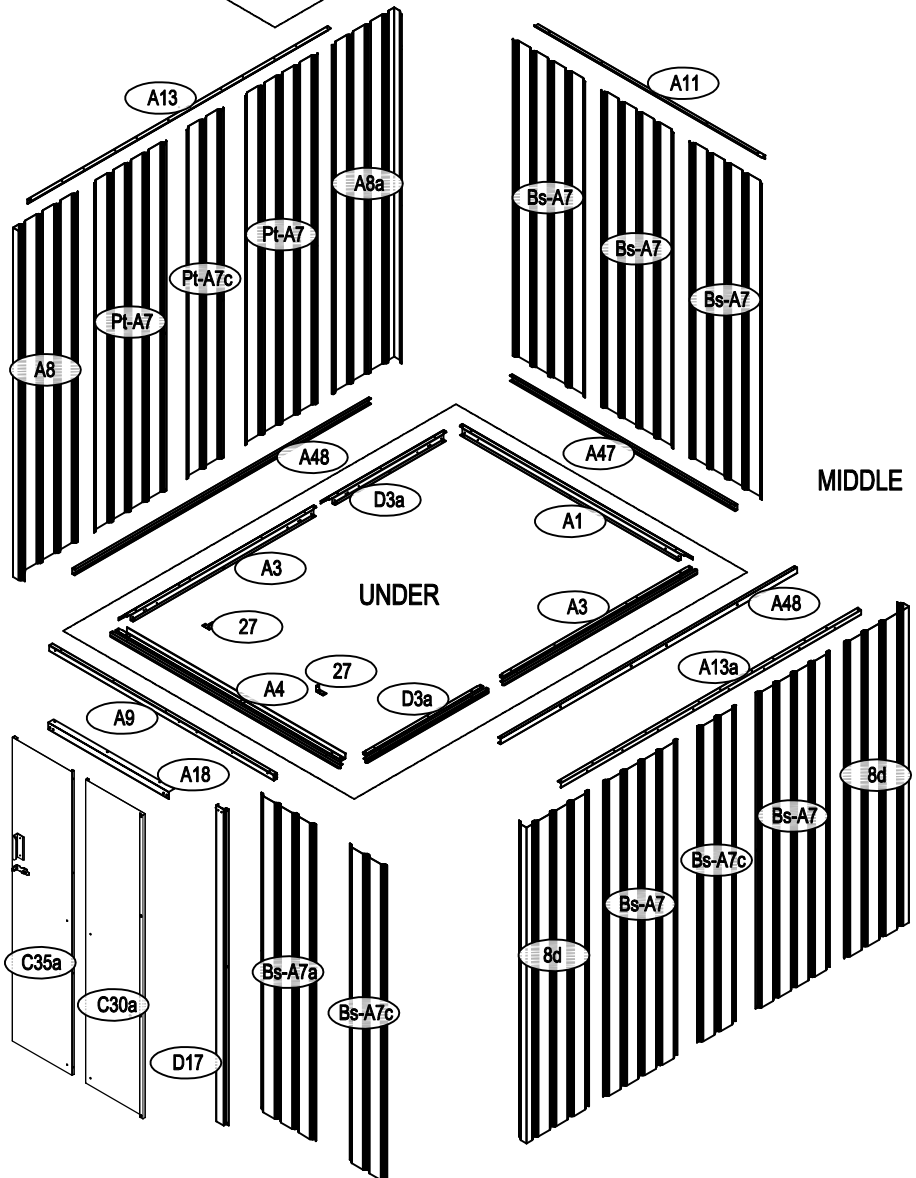
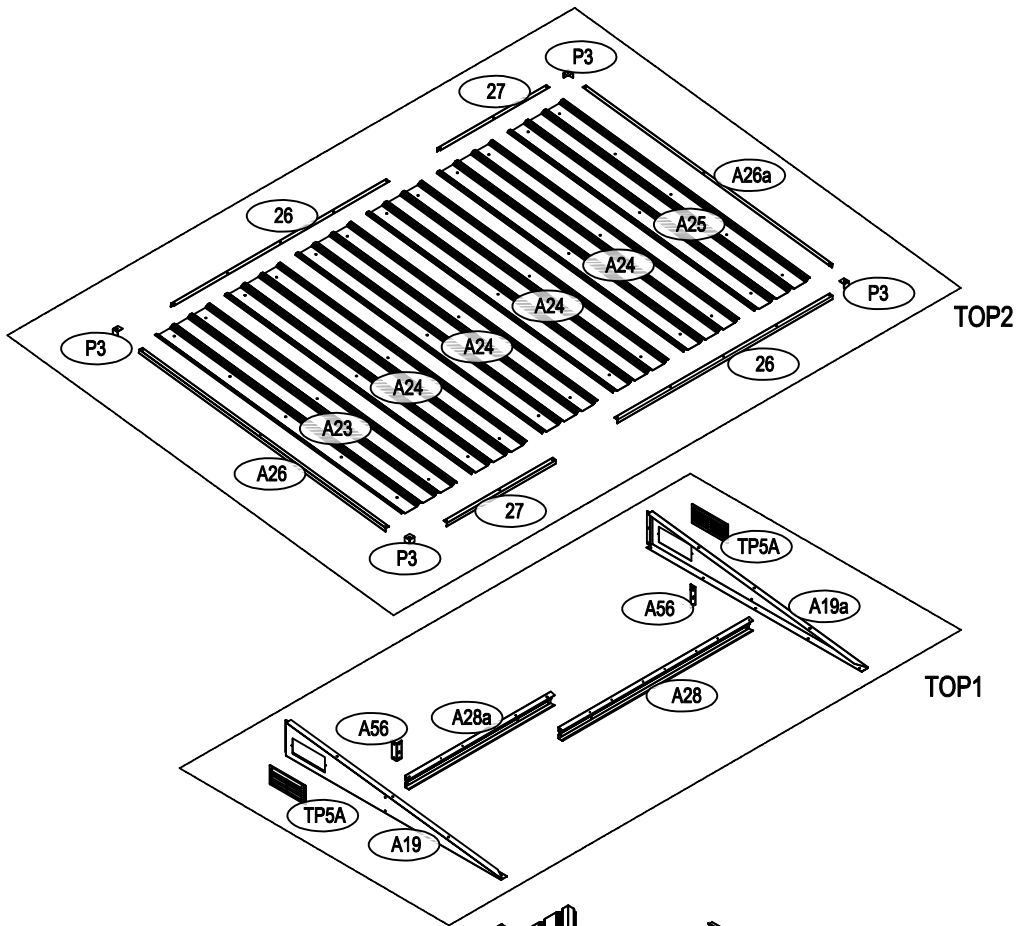
- Sprawdzić, czy oznakowanie (naklejki) na opakowaniu oznaczają ten model domku, który Państwo zamówili.
- Będą potrzebne narzędzia do łatwiejszej i szybszej kompletacji. Akuwkrętarka wyposażona w końcówkę magnetyczną przyspieszy montaż. Uważaj, aby nie dokręcać zbyt mocno śrub samogwintujących.
- Przed przystąpieniem do budowy domku, uporządkować, podzielić i oznakować wszystkie części. Sprawdź je za pomocą rysunków, wyświetlanych na górze każdej procedury przedstawionej w tej instrukcji.
- Oprócz paneli są wszystkie elementy oznakowane.
- Rysunki nie są w realnej skali, niektóre z nich są powiększone w celu umożliwienia łatwiejszego porównania z innymi częściami.
- Wszystkie części konstrukcji mają identyczny system oznakowania (numerów części), ale wskazują różne długości. Numery są wybite na elementach.
- Prosimy wybrać płaską, równą nawierzchnie do zabudowy domku, na której można zbudować drenaż.
- Chociaż domek jest odporny na porywy wiatru (Jeżeli jest zkompletowany i używany zgodnie z Instrukcją) nie polecamy umieszczenia na wolny obszar, wystawiony silnemu wiatru. Montaż domku nie prowadzić, kiedy wieje silny wiatr.
- **ZIMĄ REGULARNIE USUWAĆ ŚNIEG Z DACHU LUB WZMOCNIĆ DACH, ABY UTRZYMAŁ DUŻĄ ILOŚĆ ŚNIEGU – ZWŁASZCZA PRZY SILNYCH OPADACH ŚNIEGU.**
- Kiedy pozostawią Państwo nie do końca zbudowany domek, może dojść do jego uszkodzenia. Polecamy więc domek kompletnie zmontować. Jest Waszą odpowiedzialnością montaż domku bezpiecznie zakończyć w odniesieniu do warunków pogodowych w danym obszarze.
- Jeżeli domek nie będzie mocno ukotwiczony w ziemi, może dojść do jego powalenia i to może spowodować obrażenia i szkody.
- Podstawę lub ściany domku nie zasypywać glebą – mogło by dojść do szybkiej korozji i reklamacja by nie była uznana.
- Zapobieganie wilgoci pomaga utrzymać suche wnętrze a także minimalizuje możliwość korozji samego domku. Niżej podane wskazówki mogą być przydatne:
  - Gleba jest zawsze wilgotna a wilgoć przenika wewnątrz domku. Polecamy włożyć wytrzymałą folie plastikową pod płytę betonową lub podłogę, aby zapobiec parowaniu i następnie zwilżeniu w domku.
  - Szpary między konstrukcją podstawową i betonowym fundamentem wypełnić silikonem.

**Montaż prowadzić w dwóch, lepiej trzech osobach.**

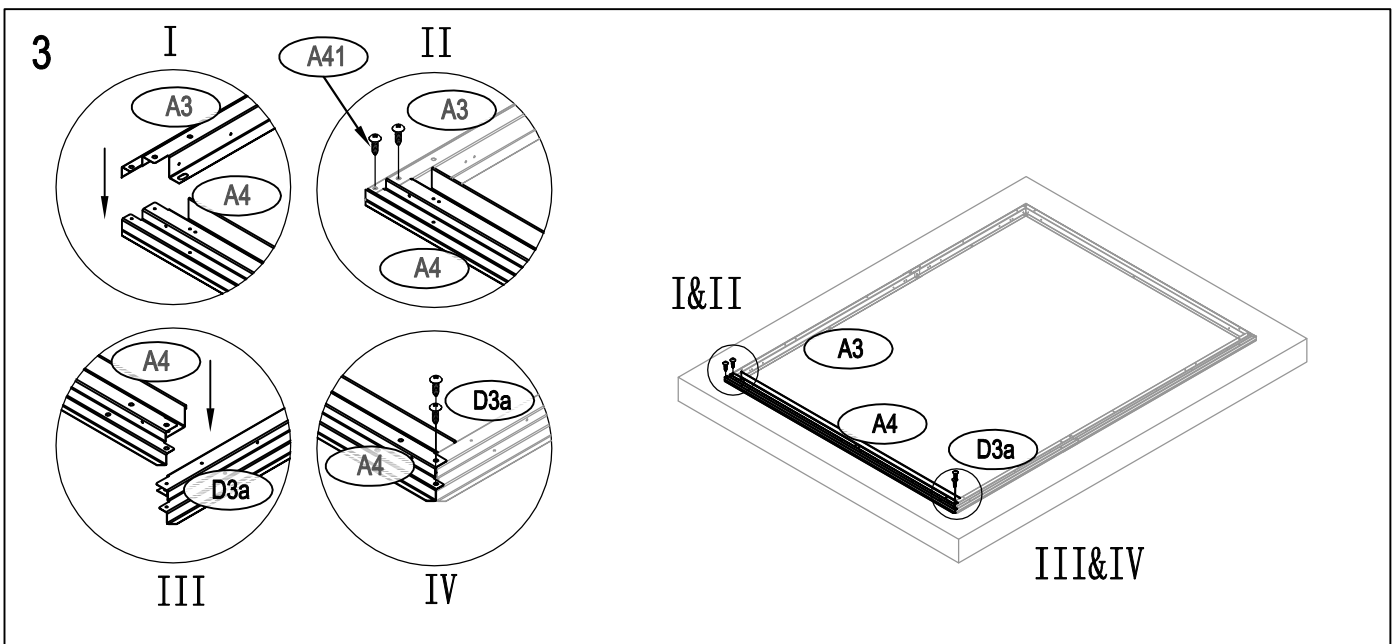
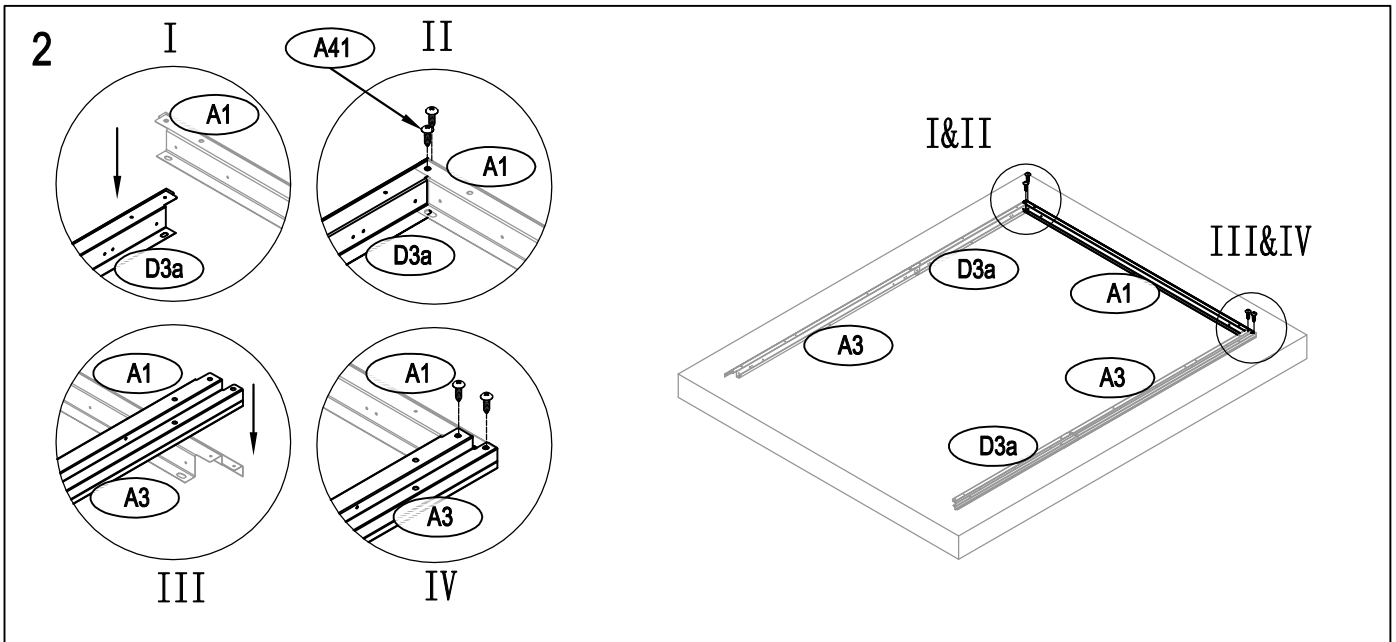
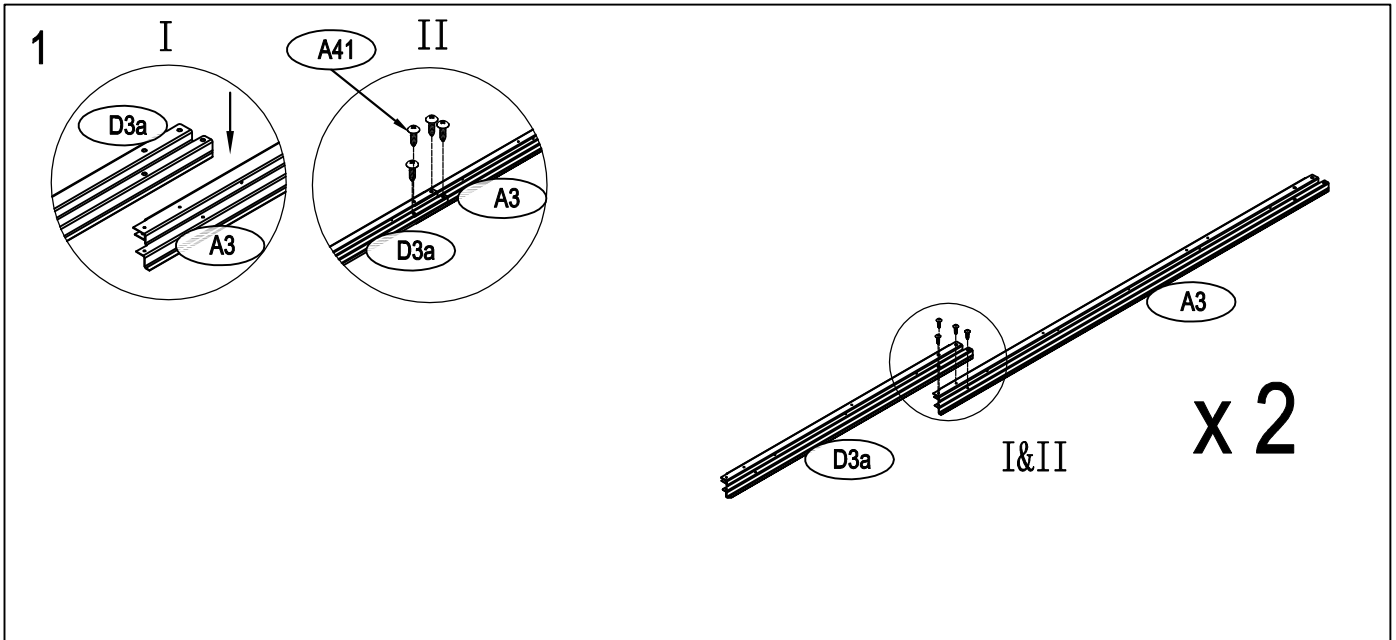


- **Potřebná plocha pro montáž domku.**
- **Potrebná plocha na montáž domčeka.**
- **A ház összeszereléséhez szükséges terület.**
- **Niezbędna powierzchnia do montażu domu.**

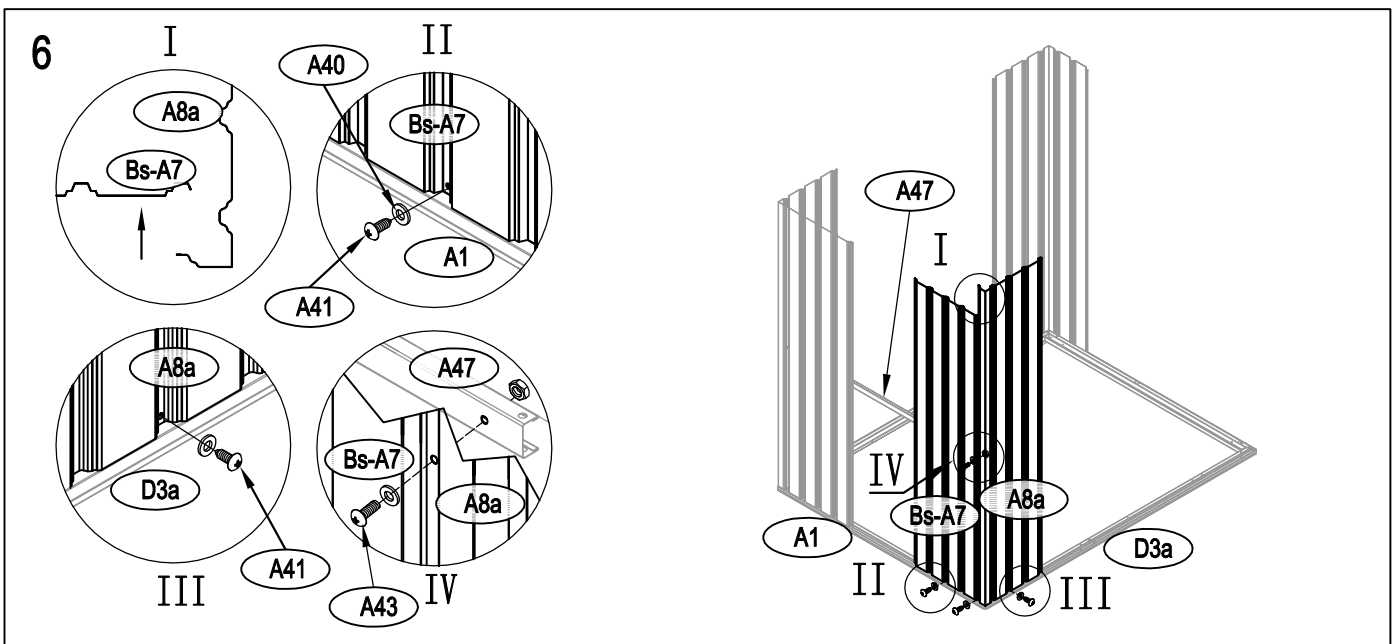
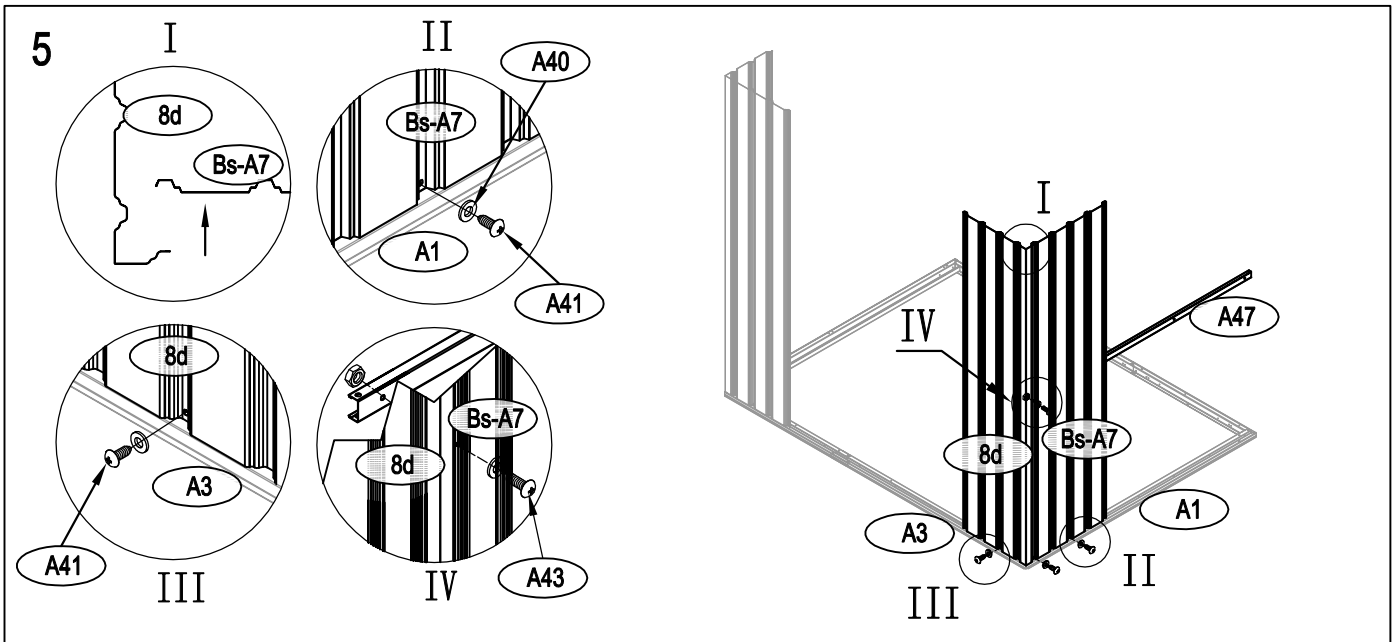
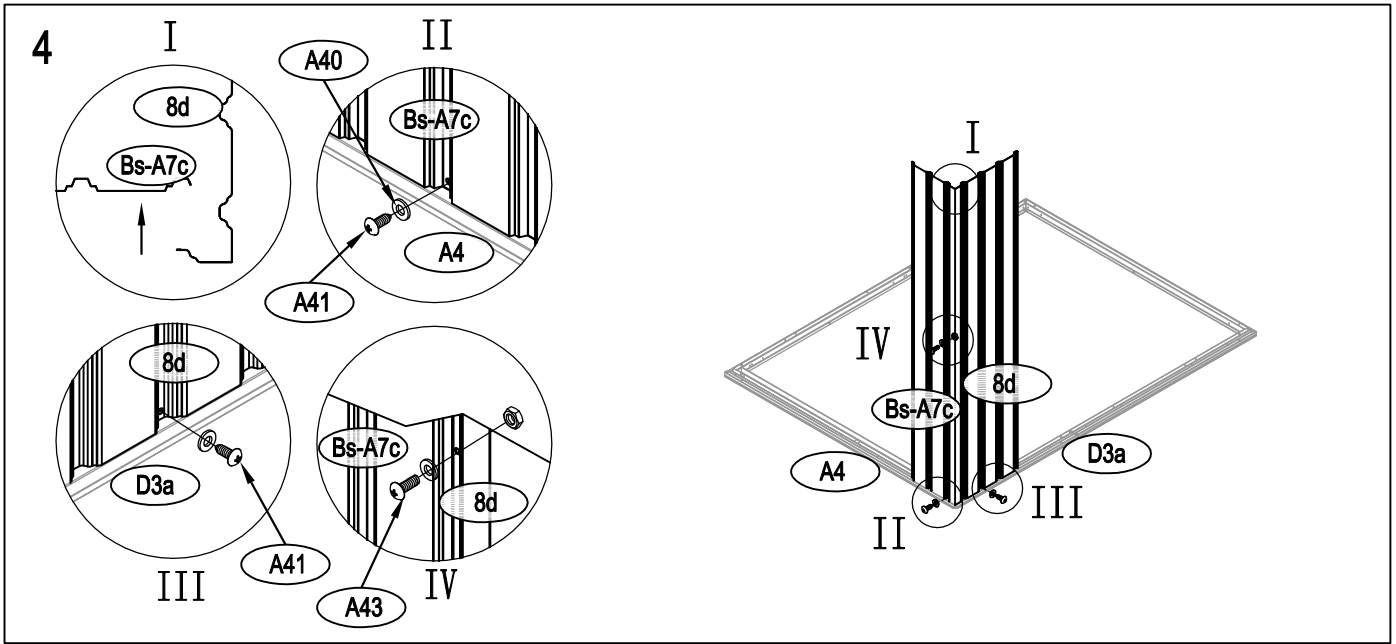


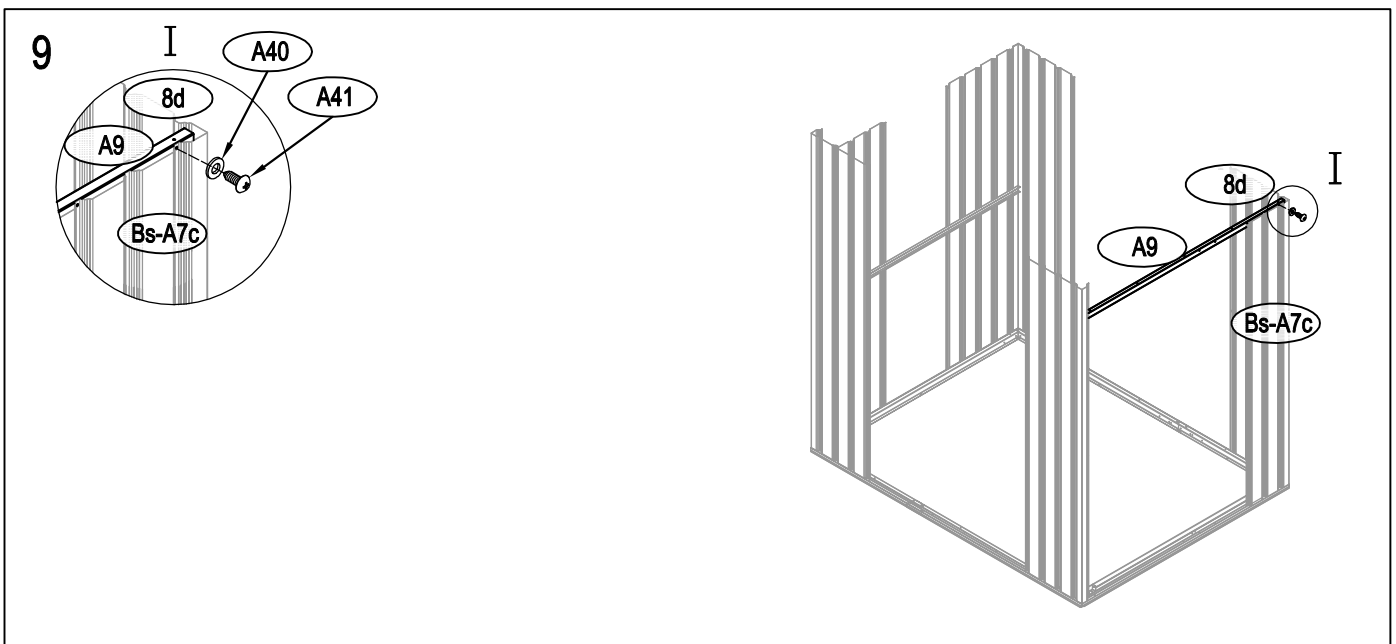
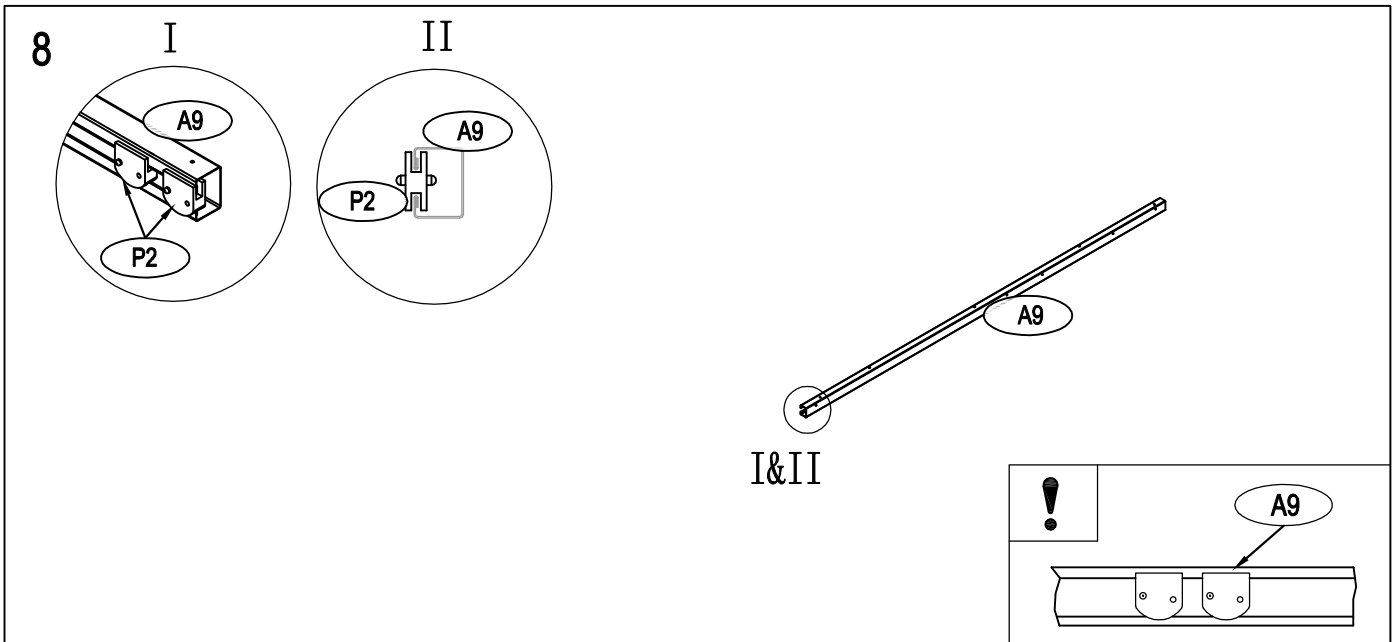
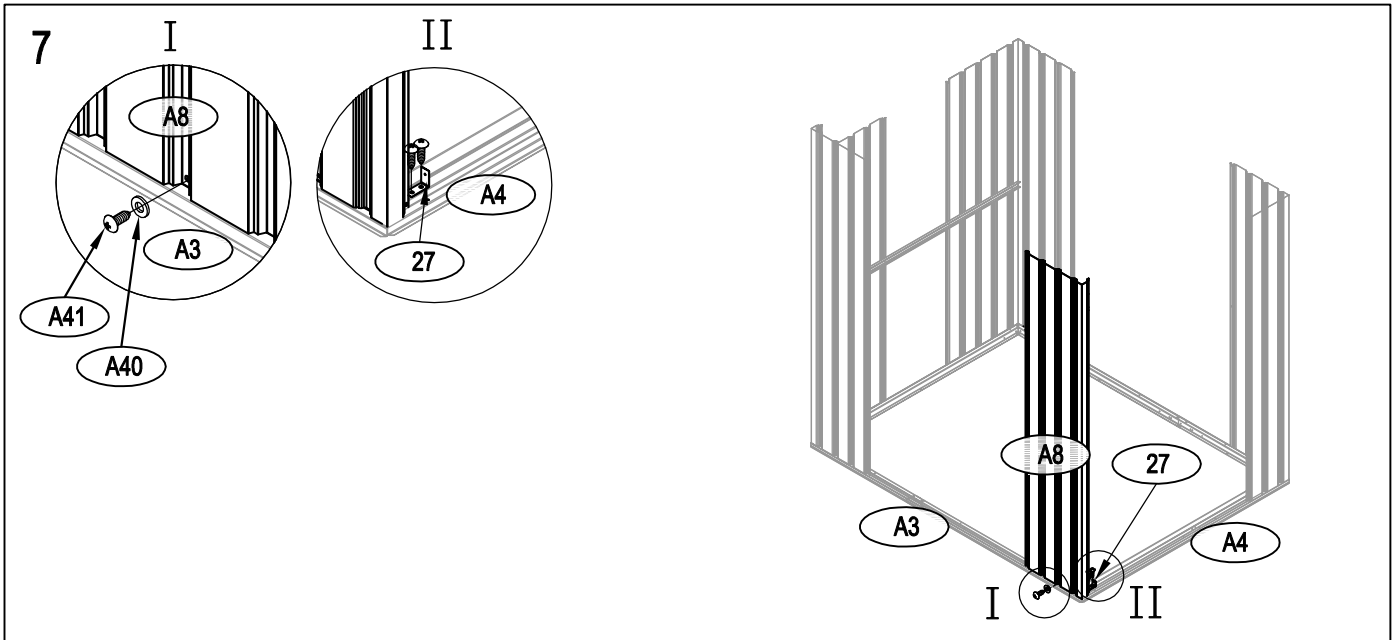


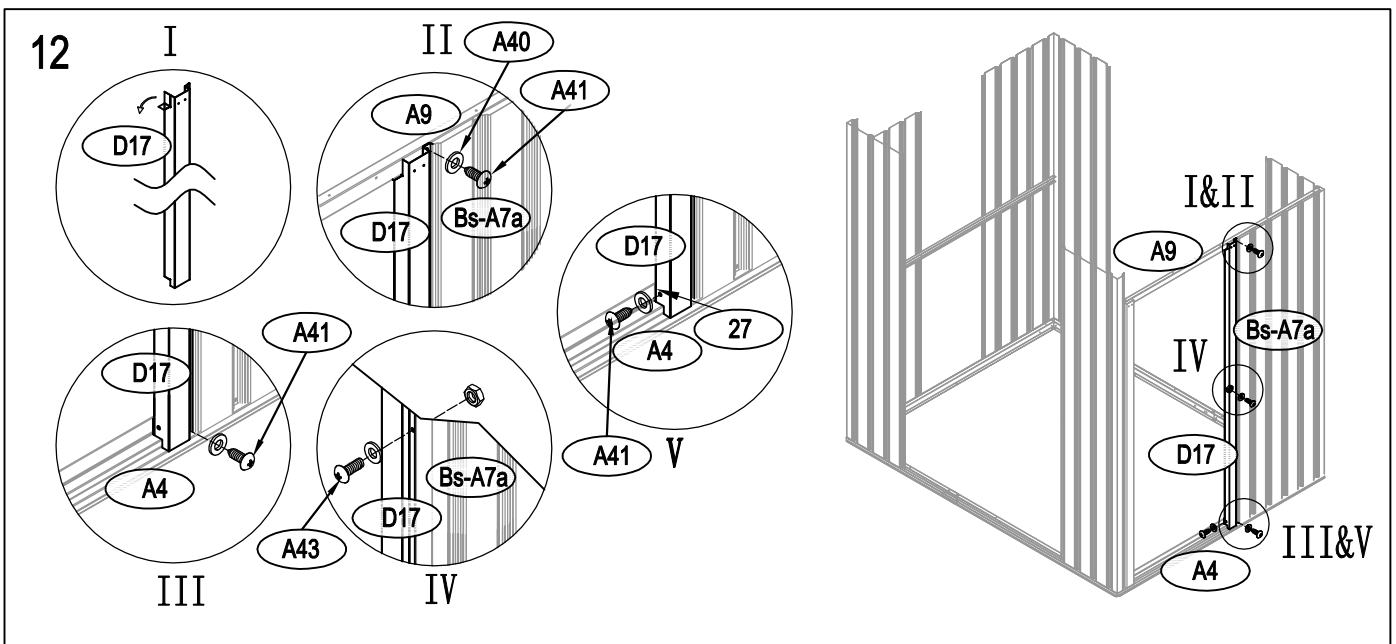
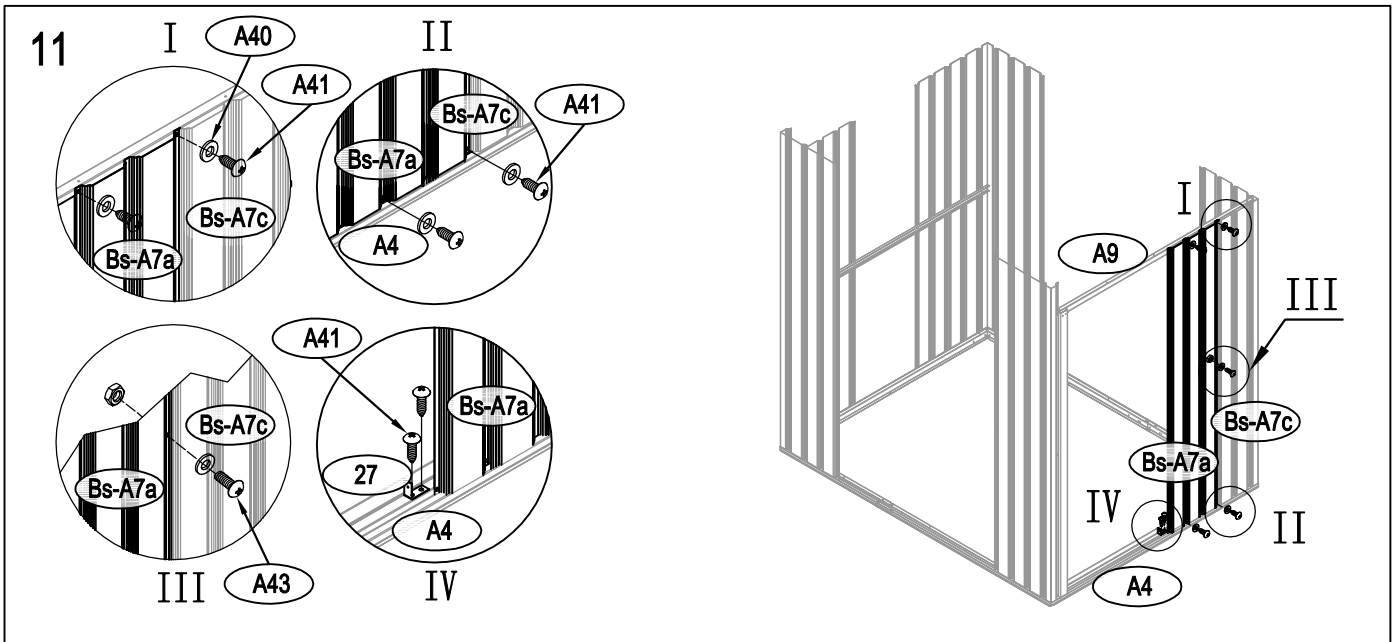
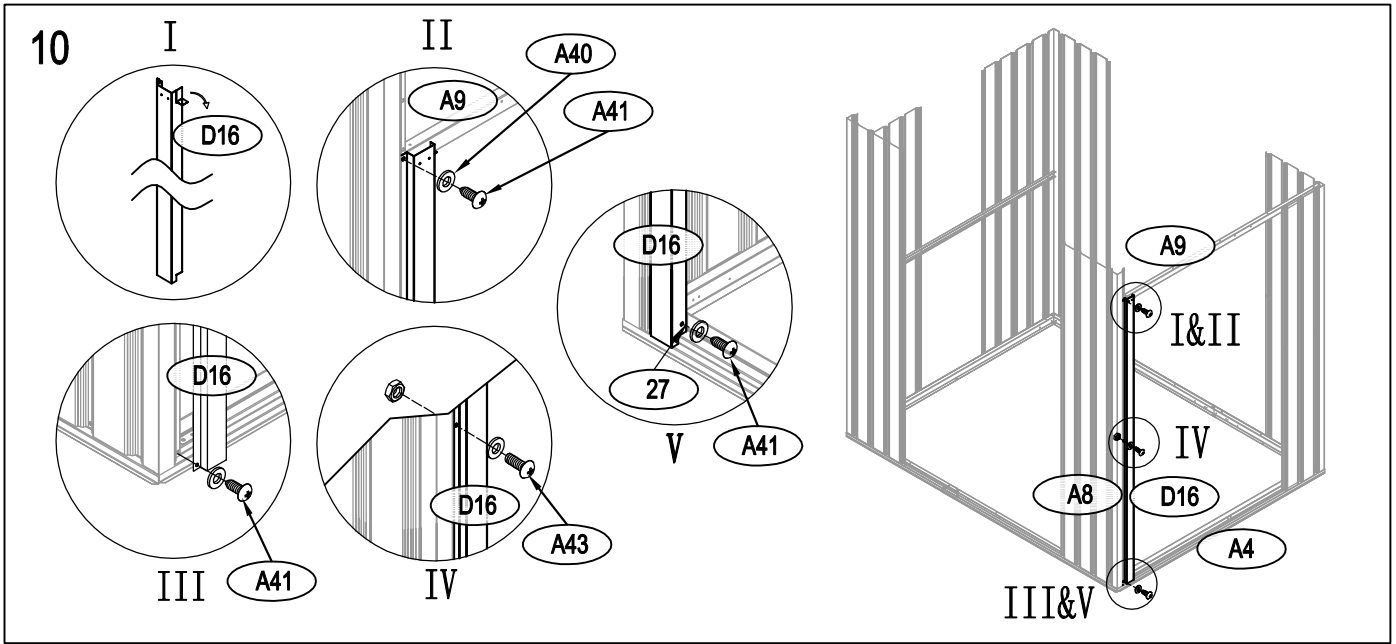


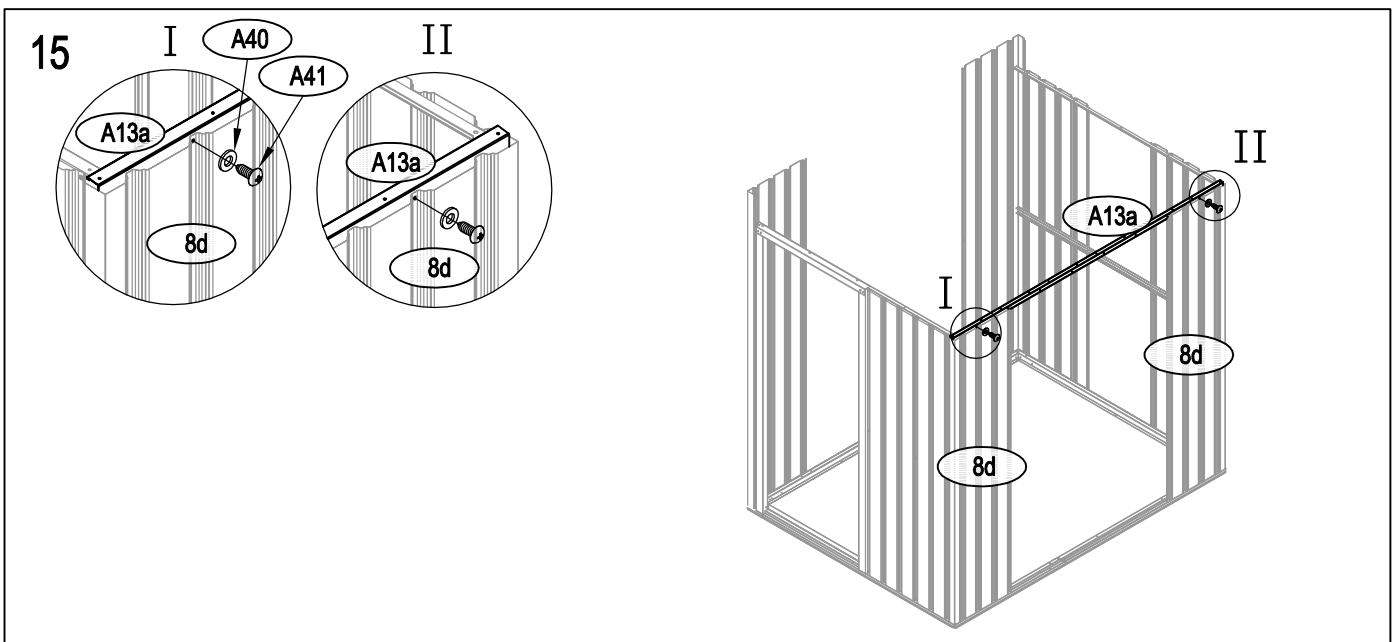
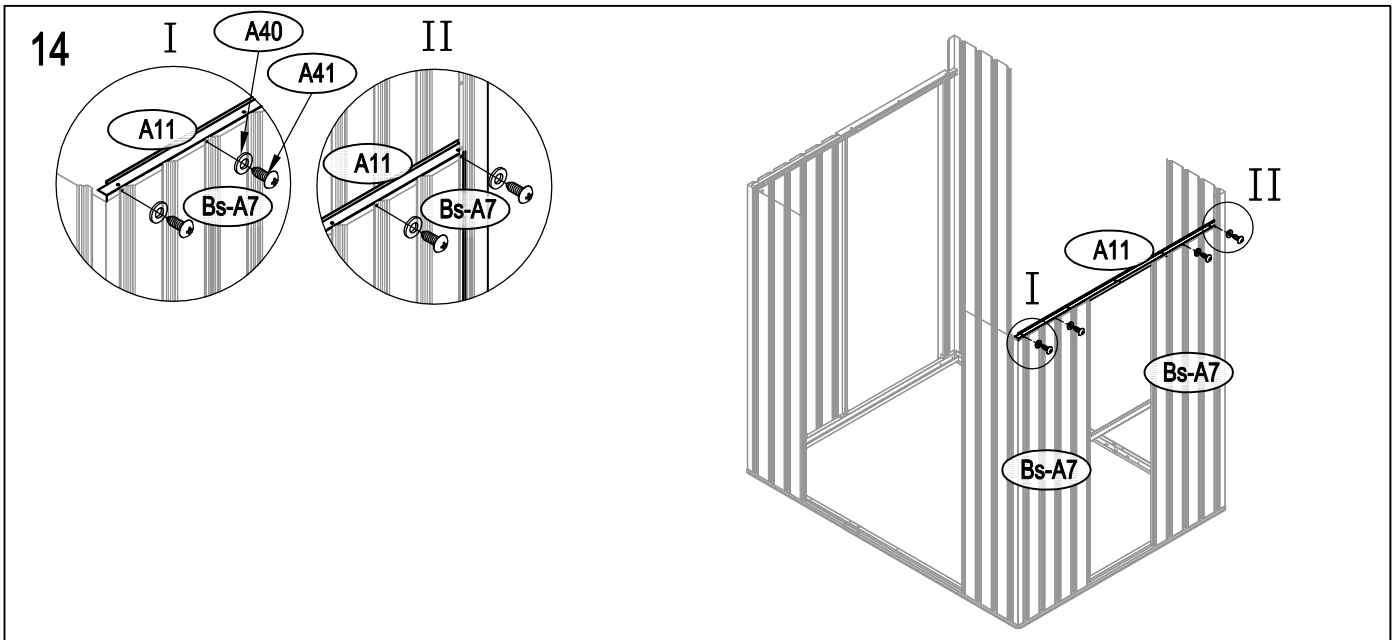
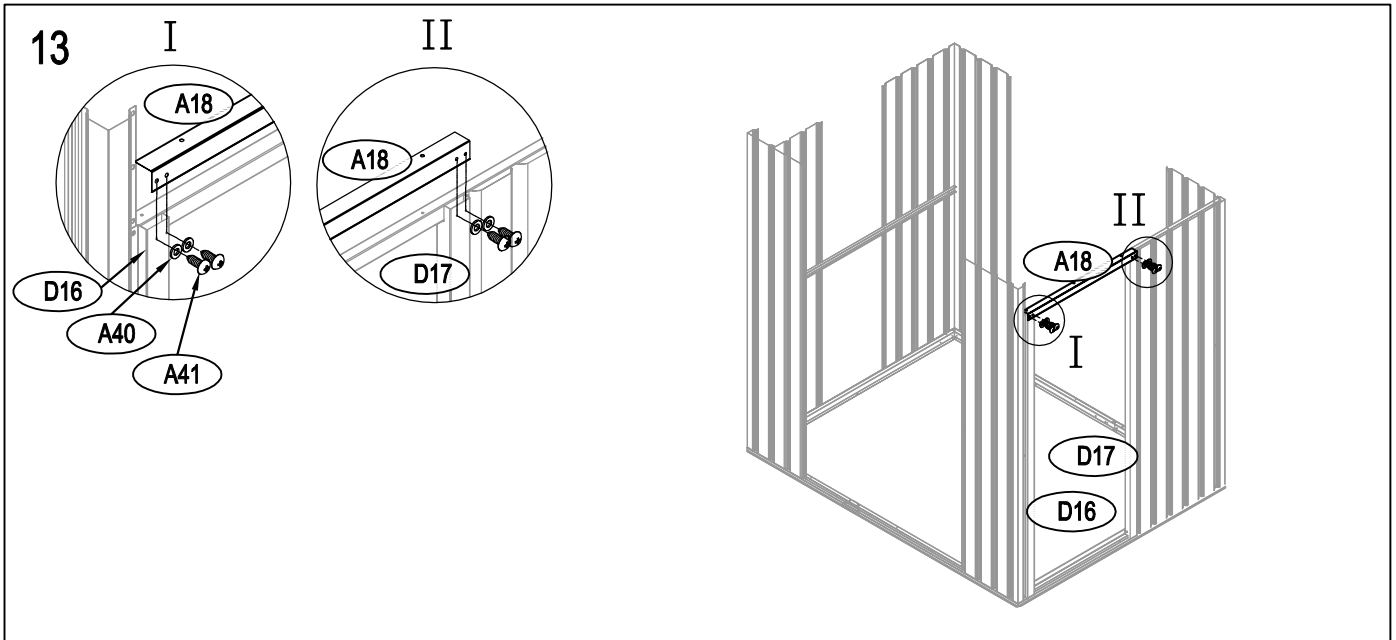


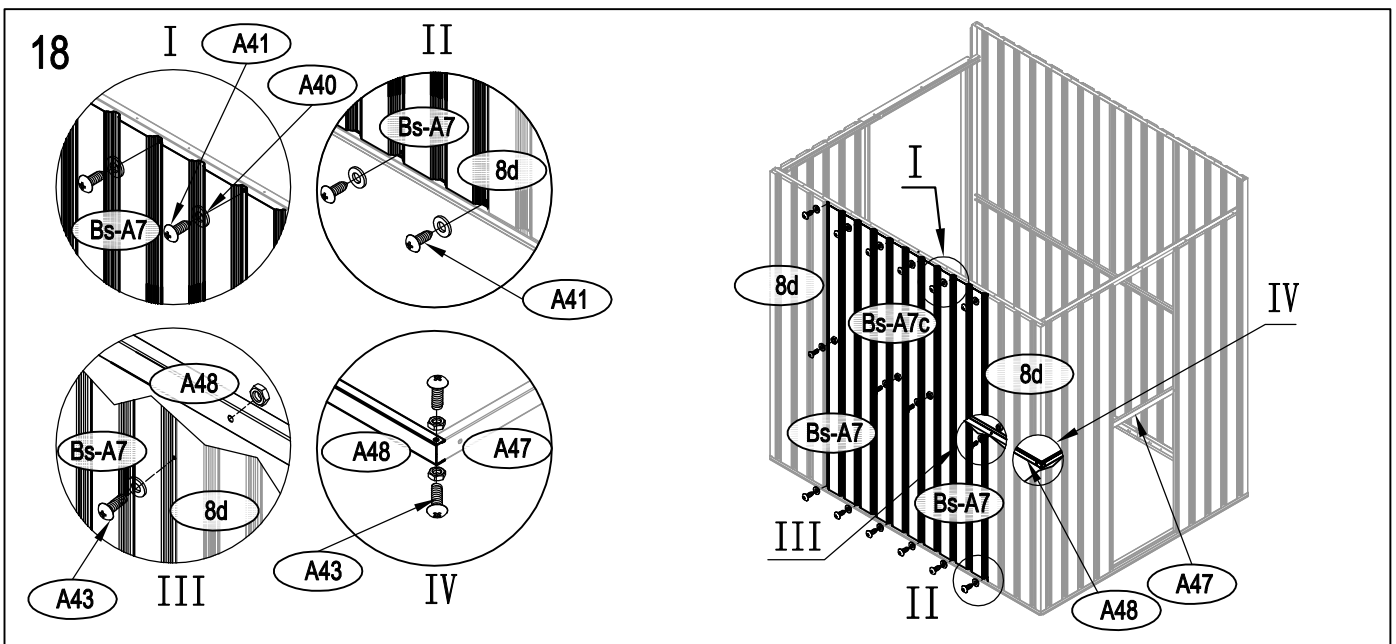
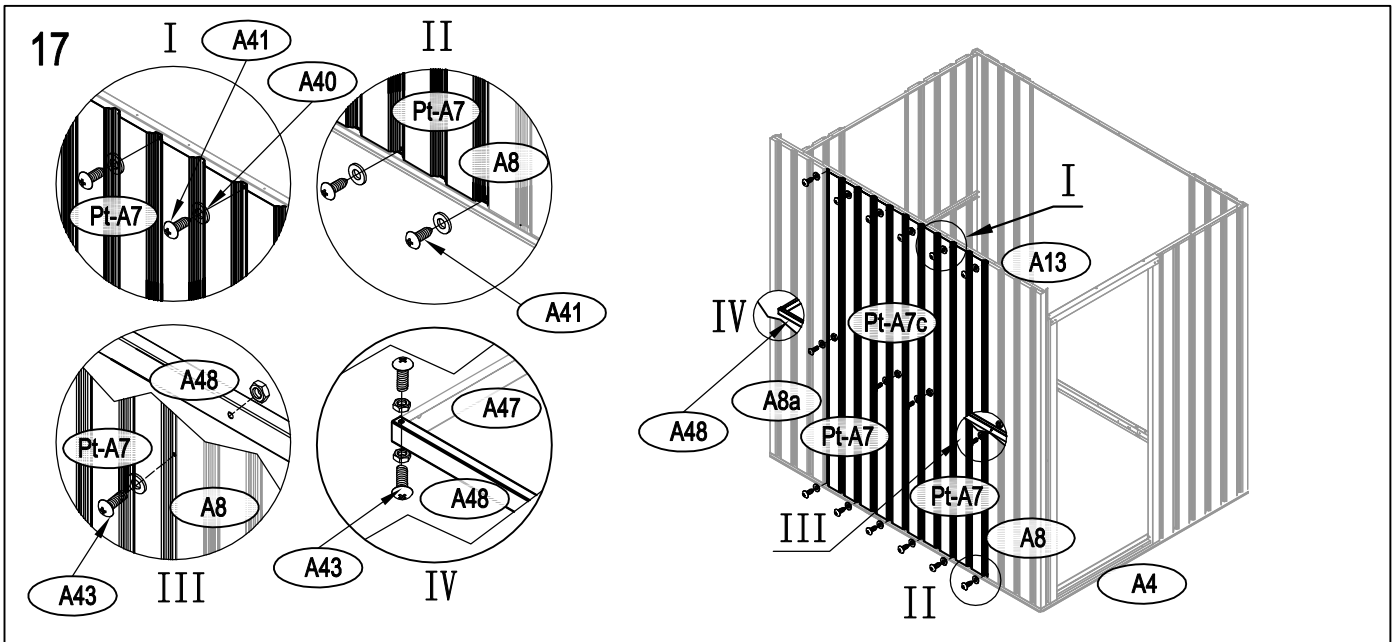
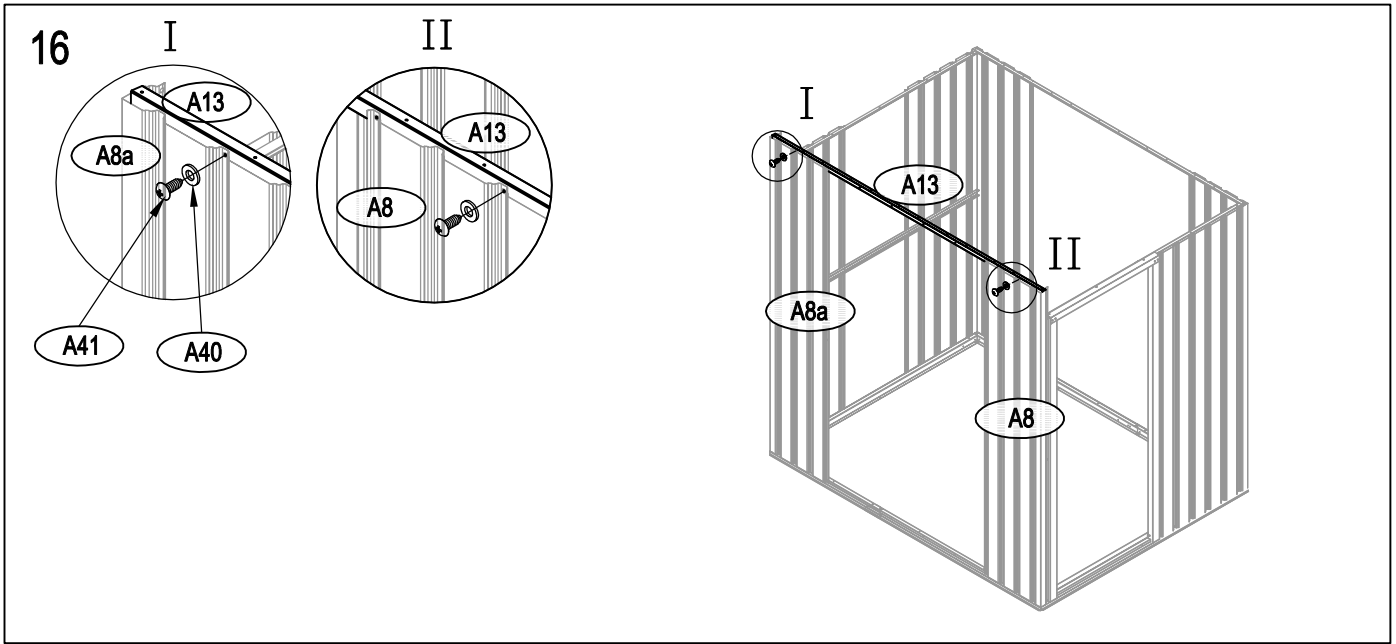


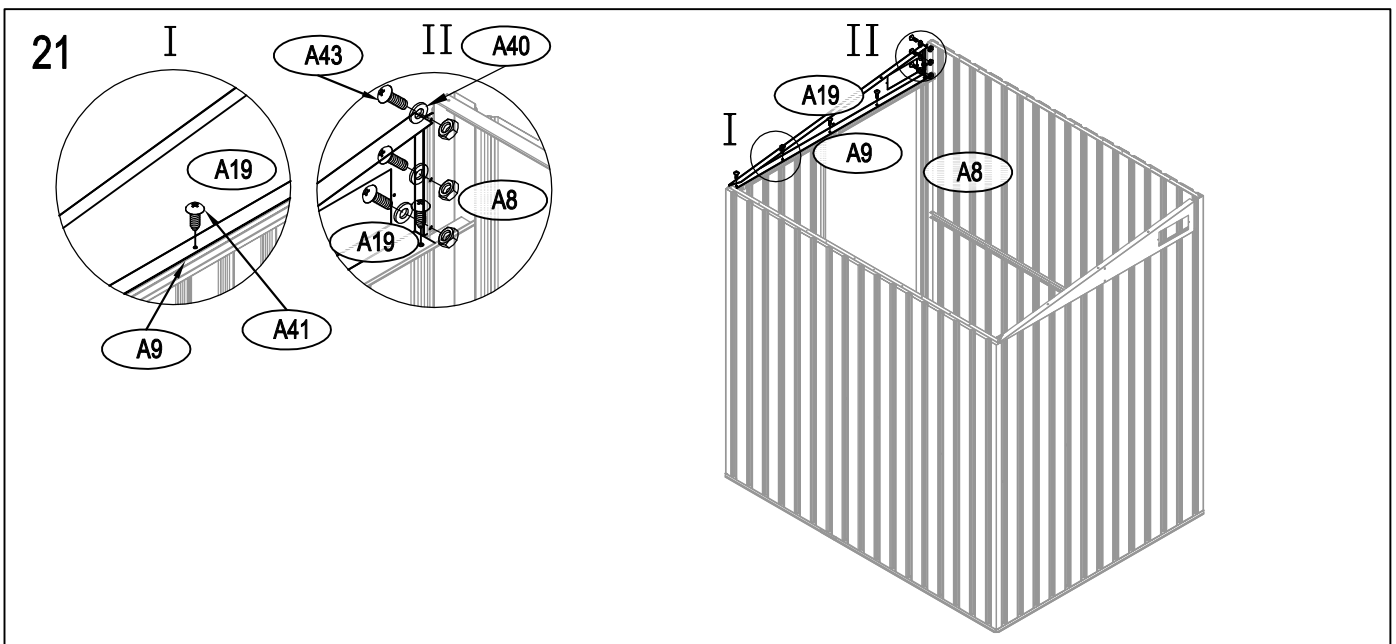
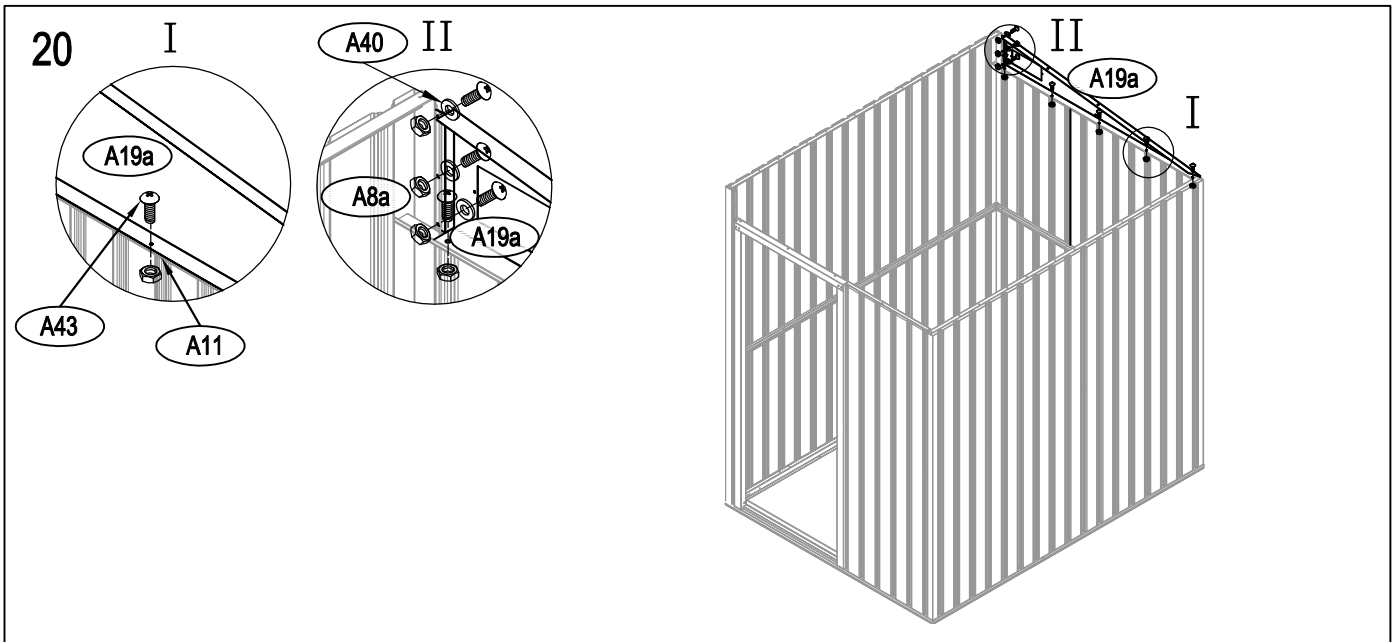
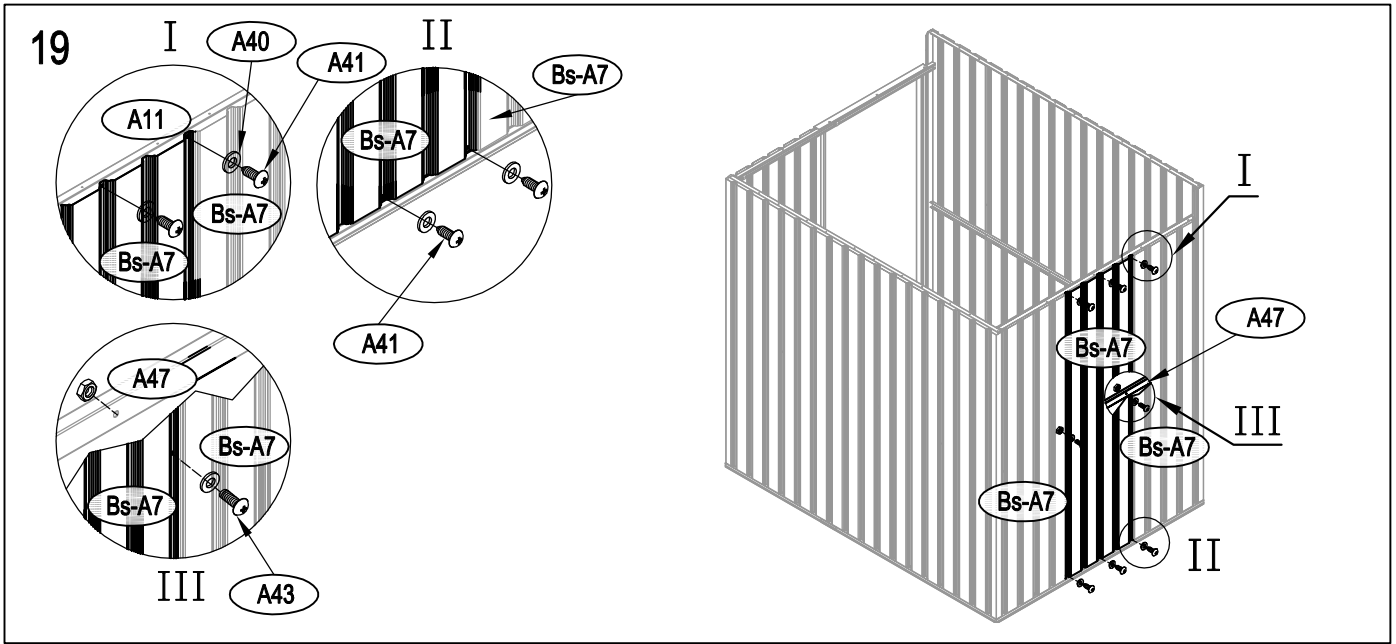


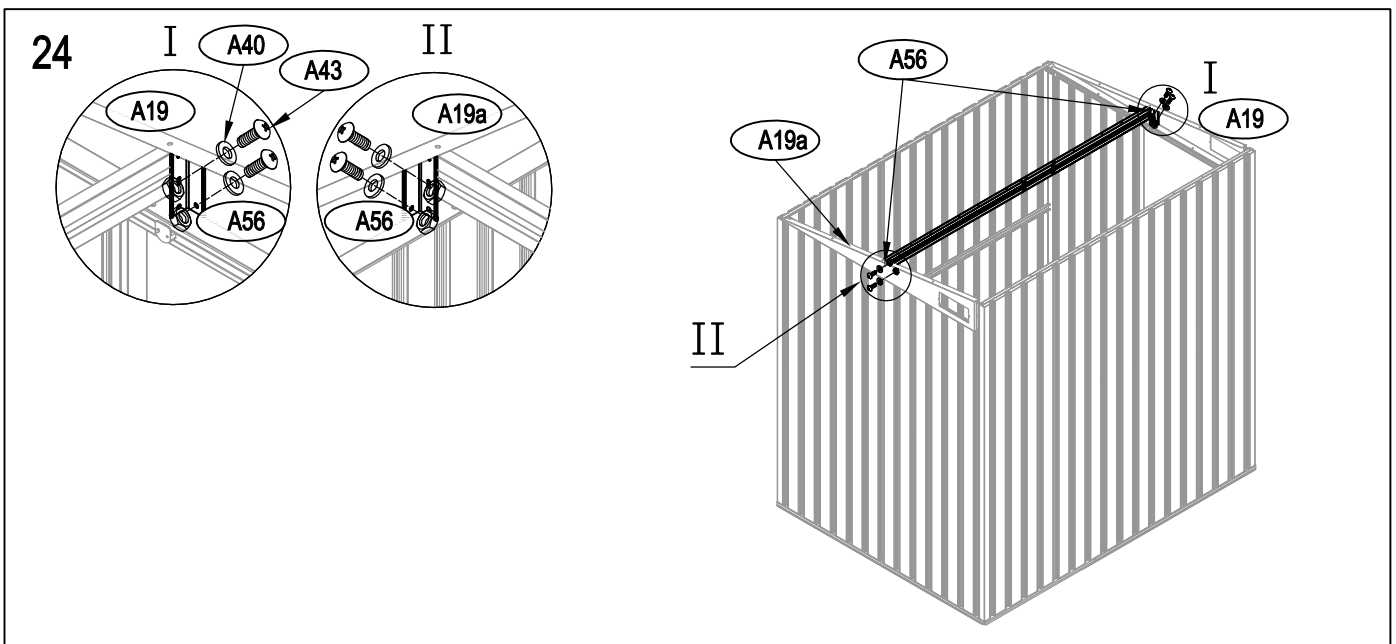
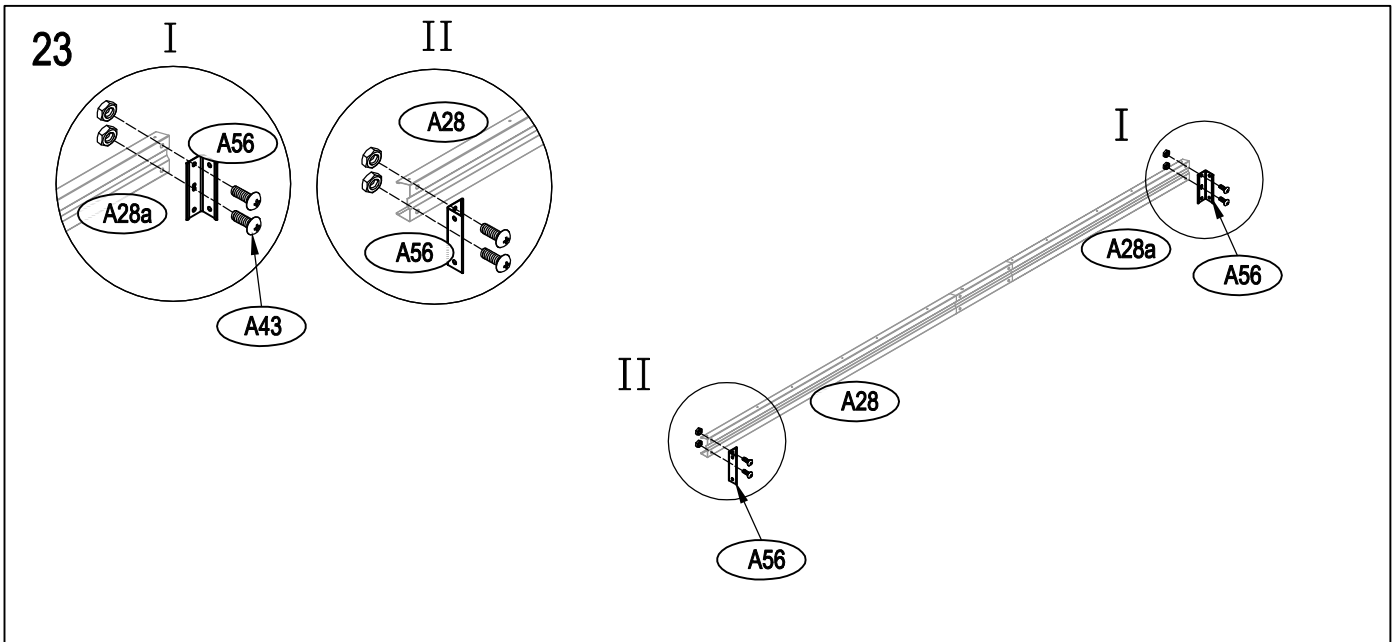
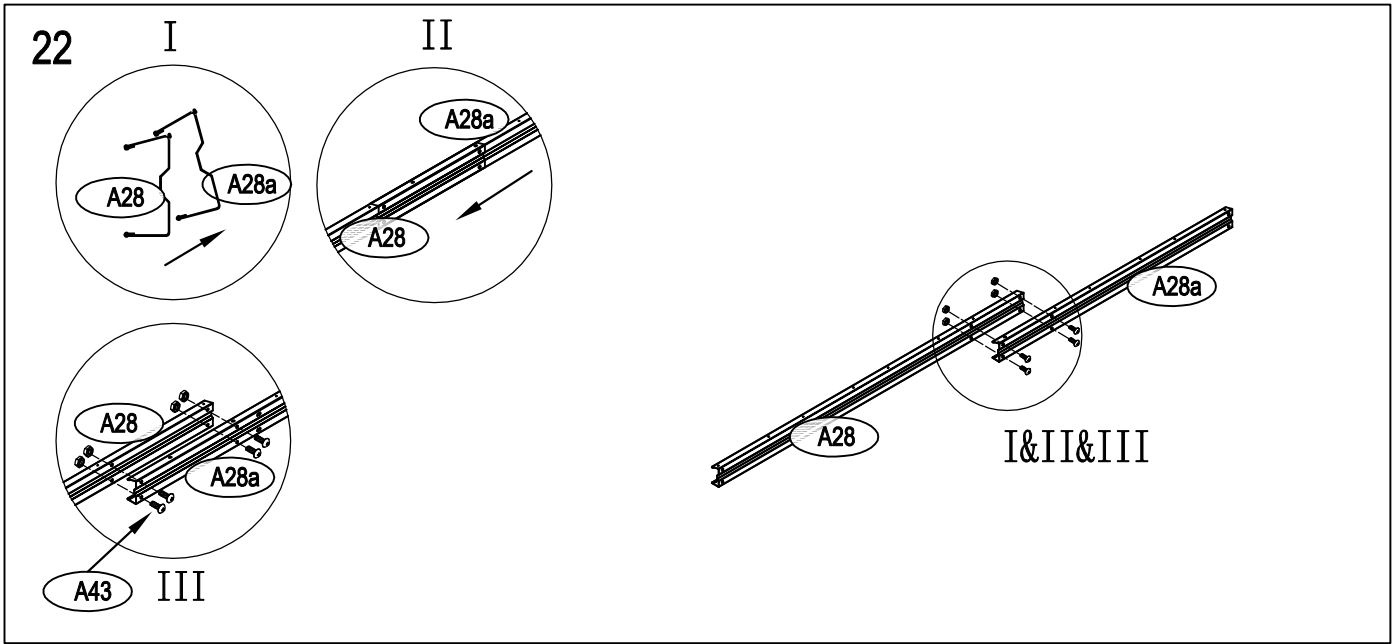


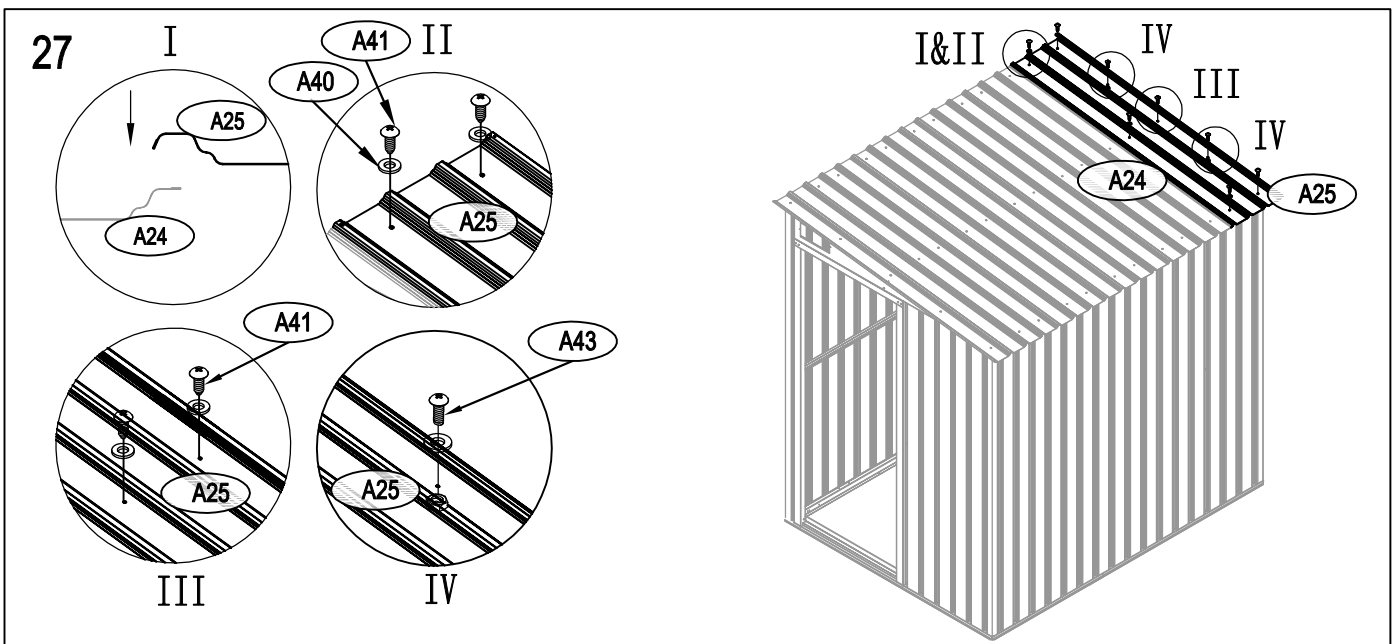
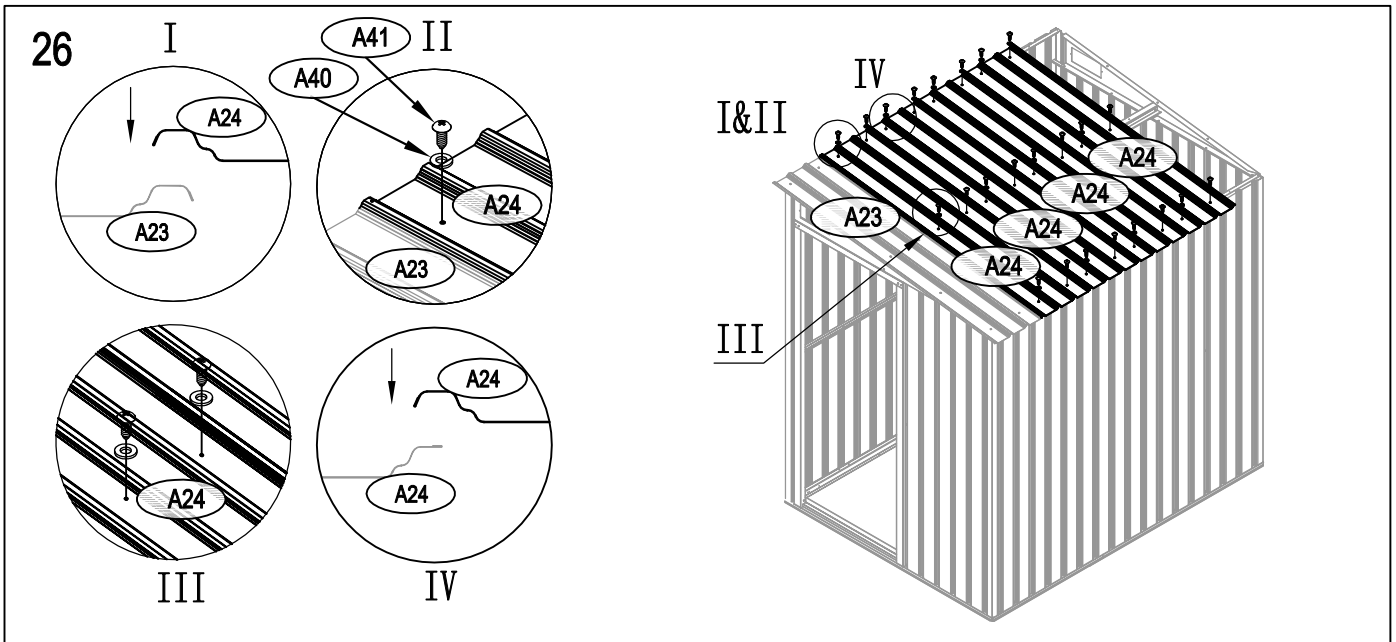
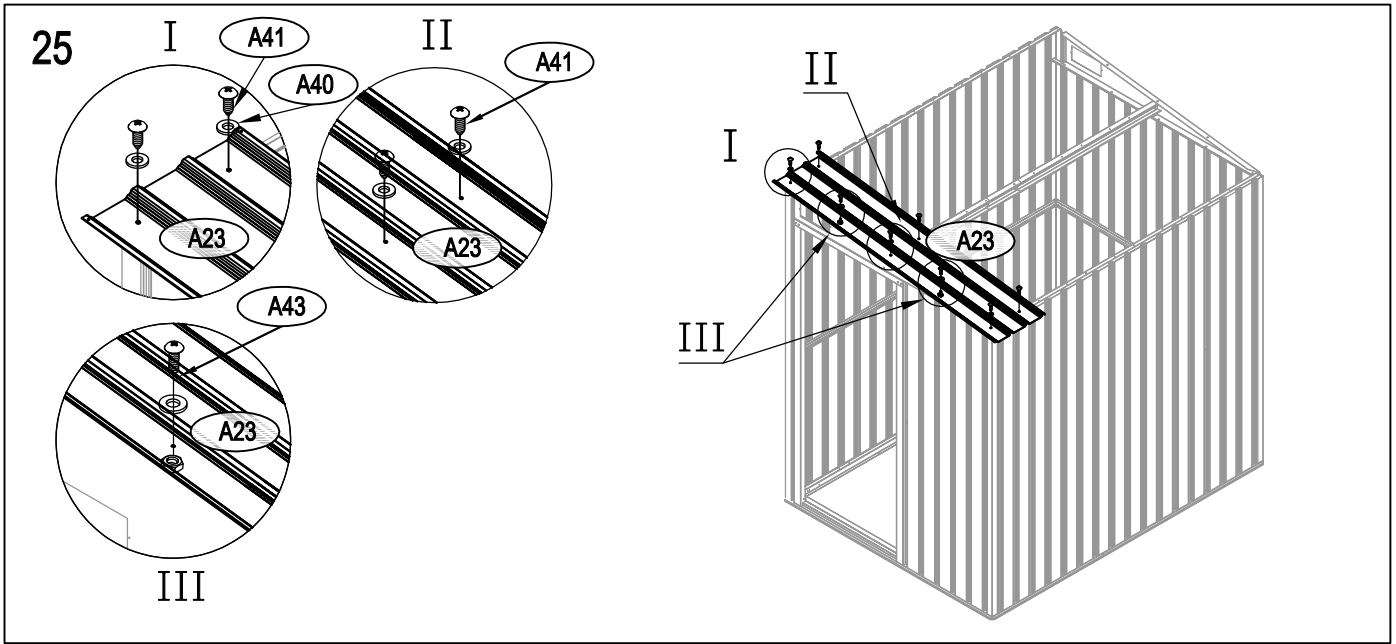




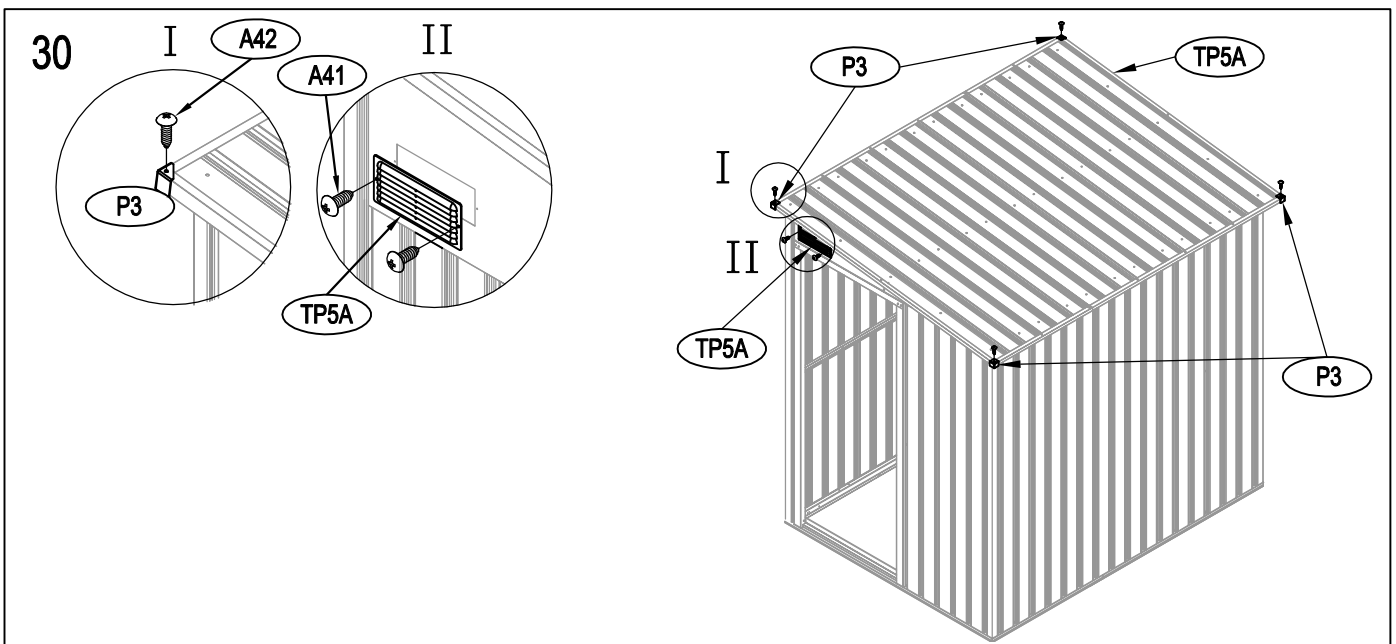
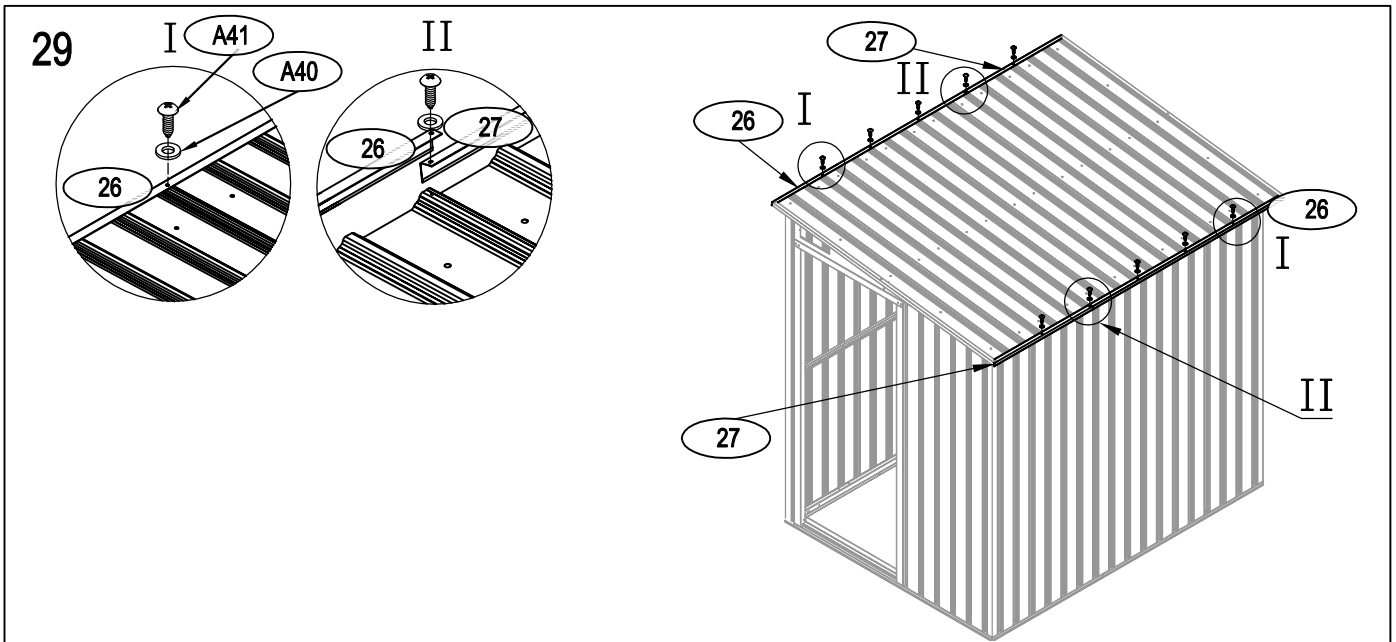
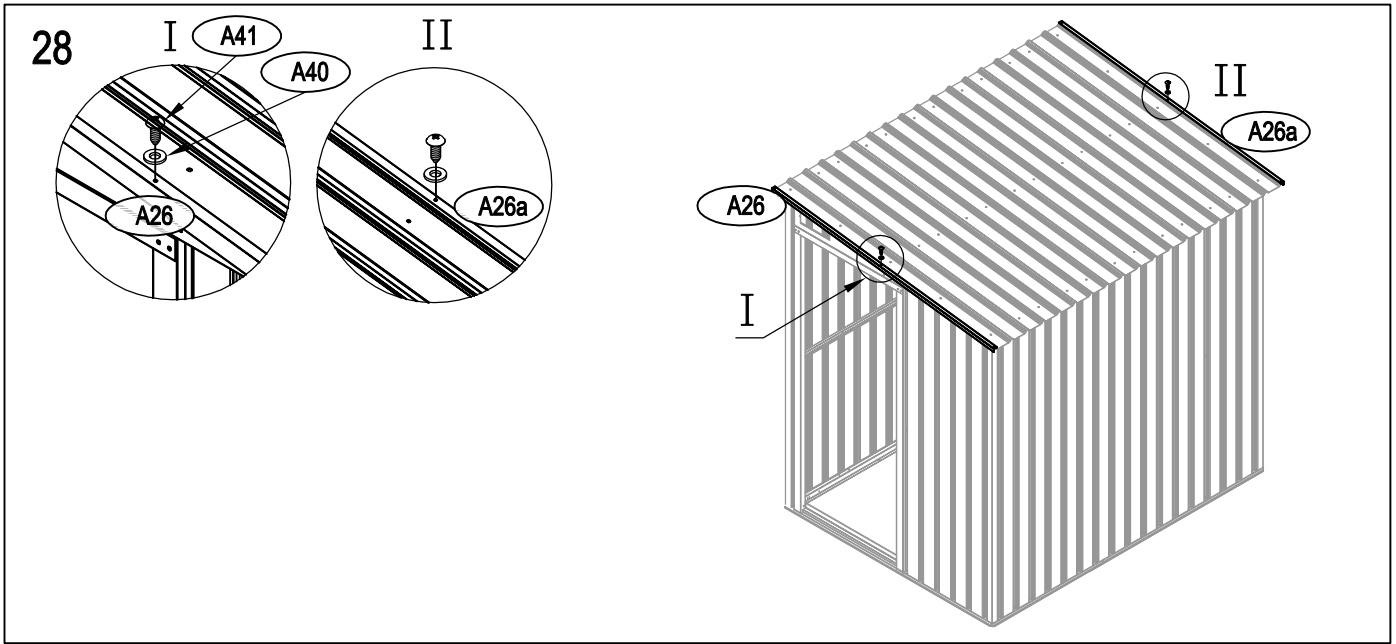




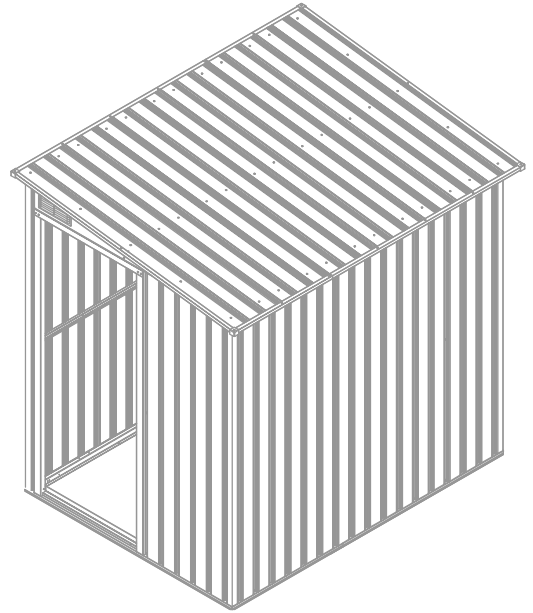
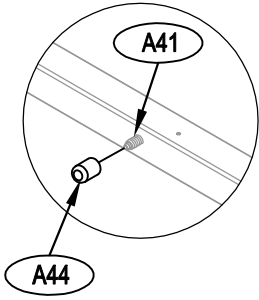




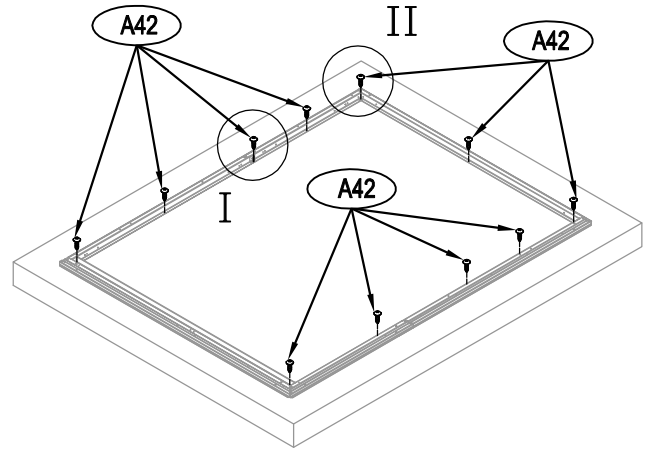
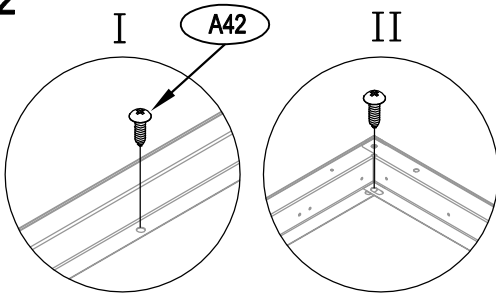


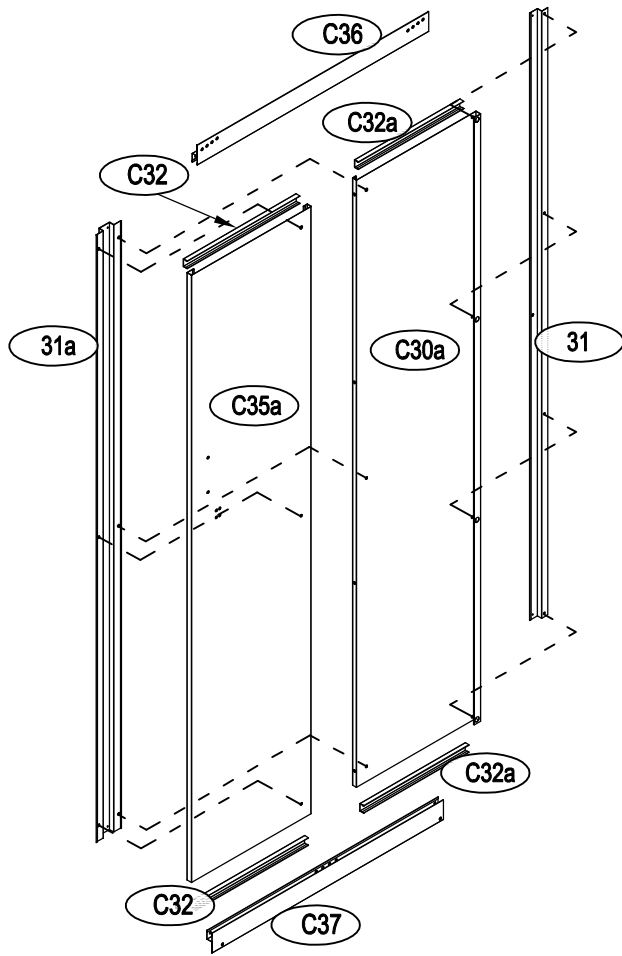


31

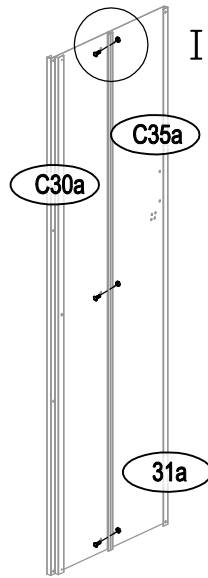
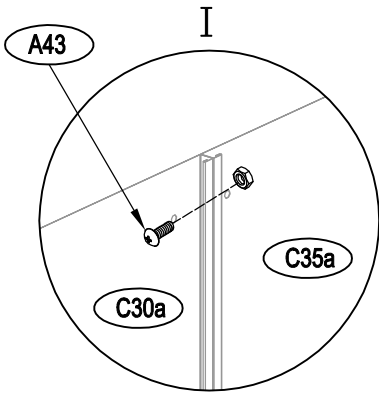


32

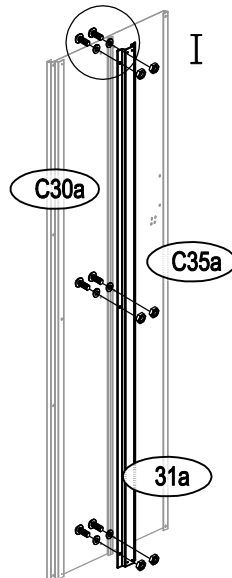
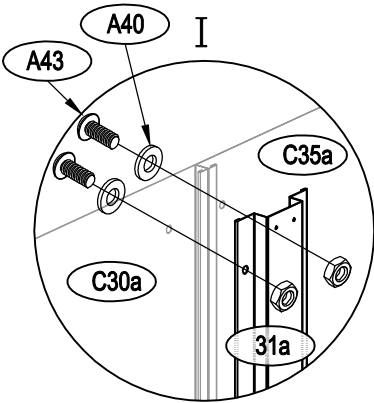




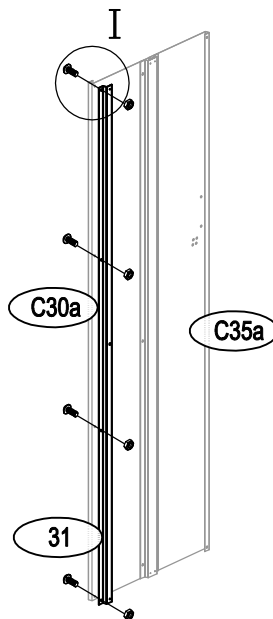
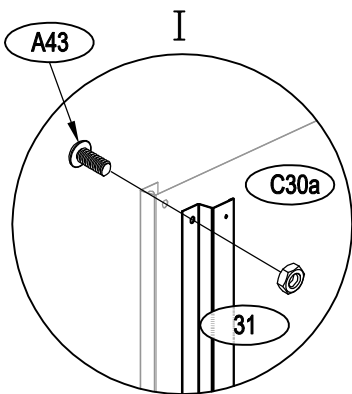
1

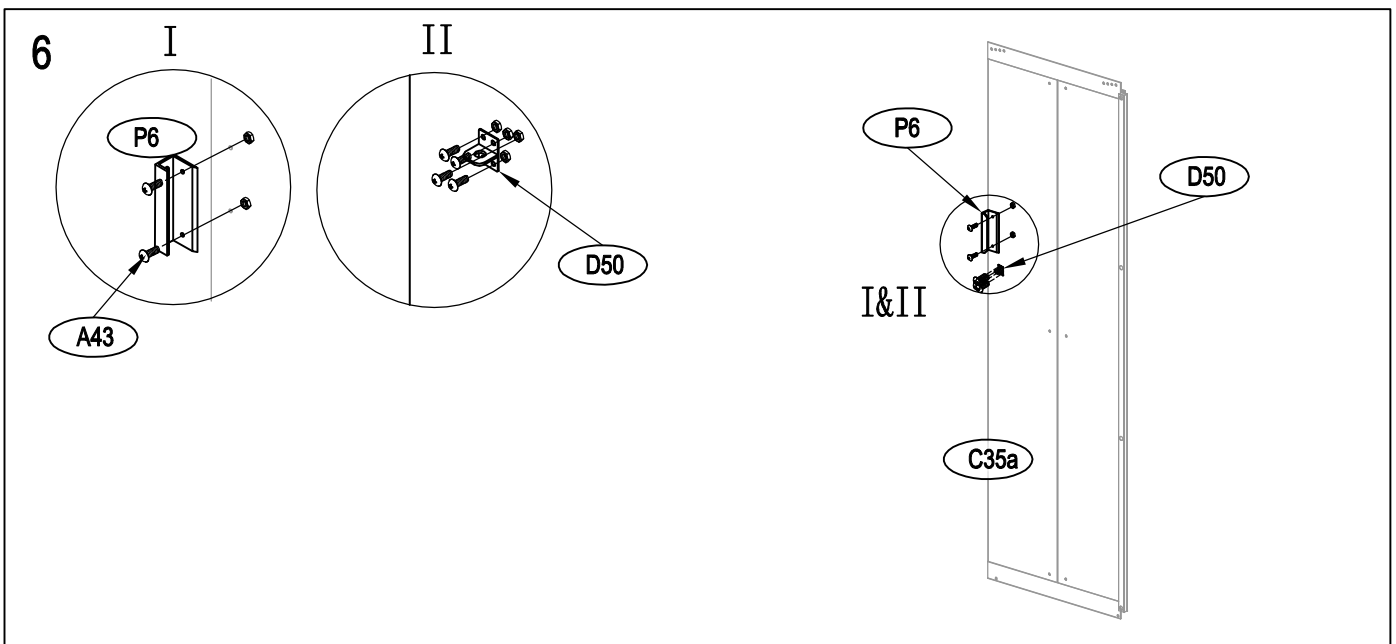
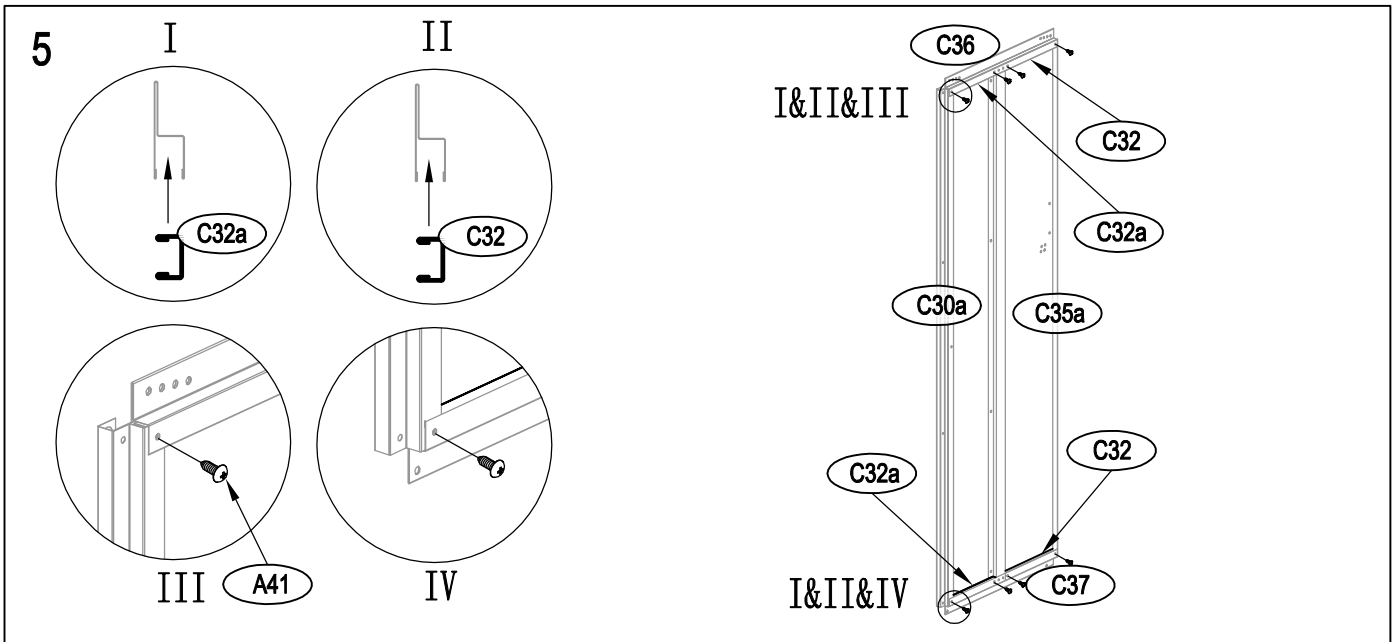
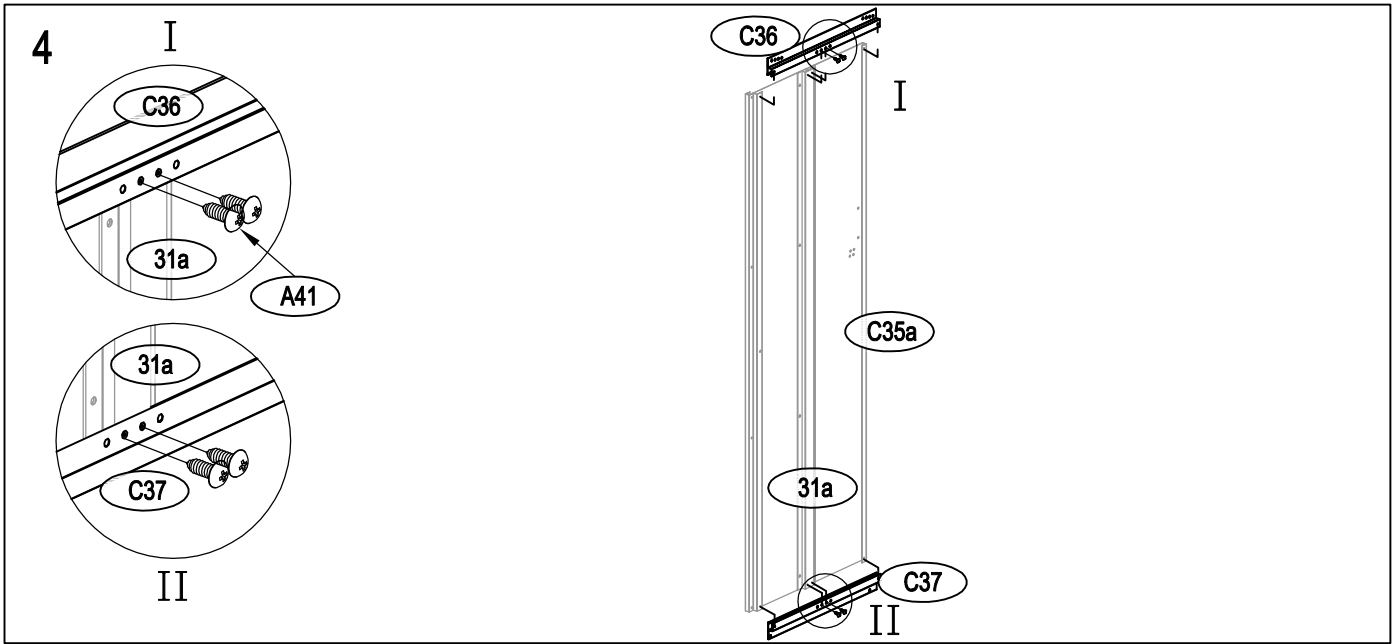


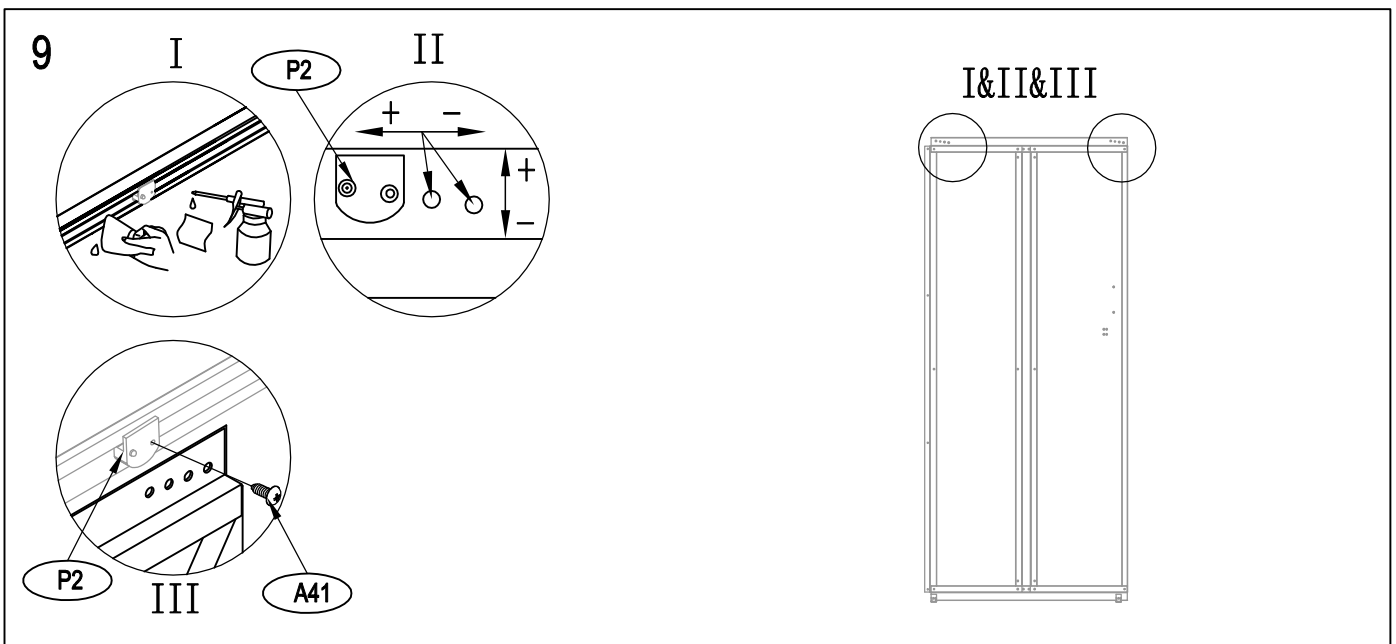
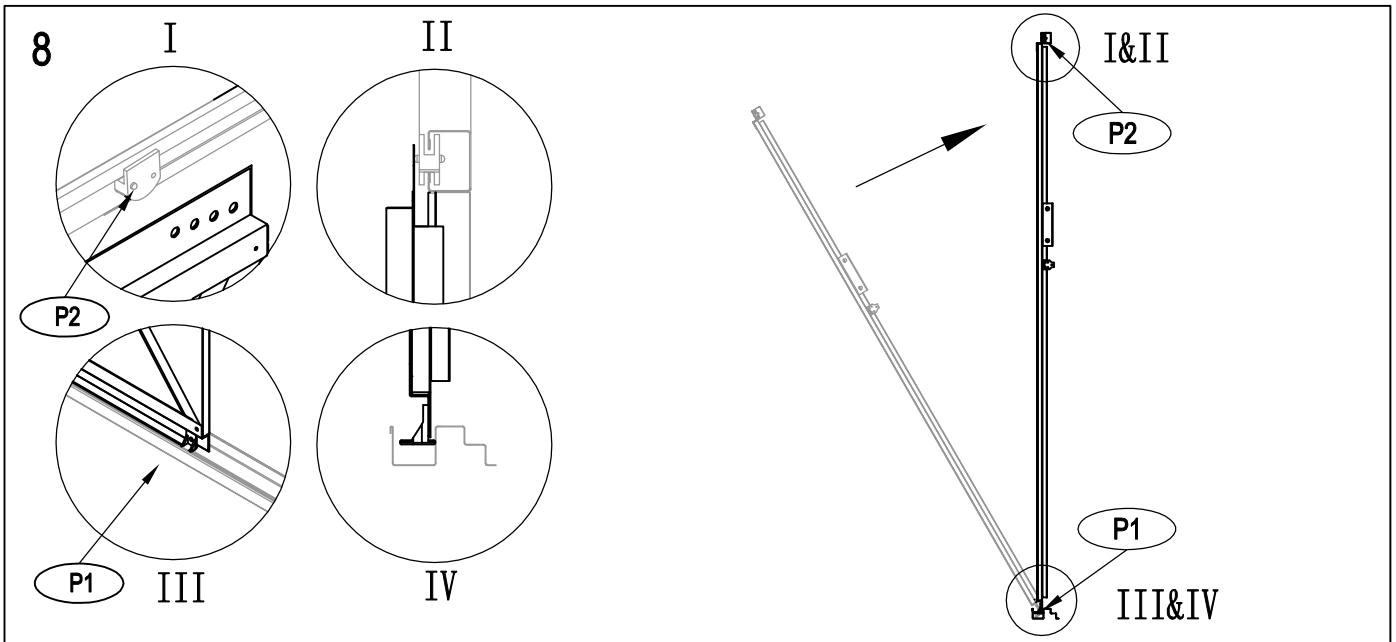
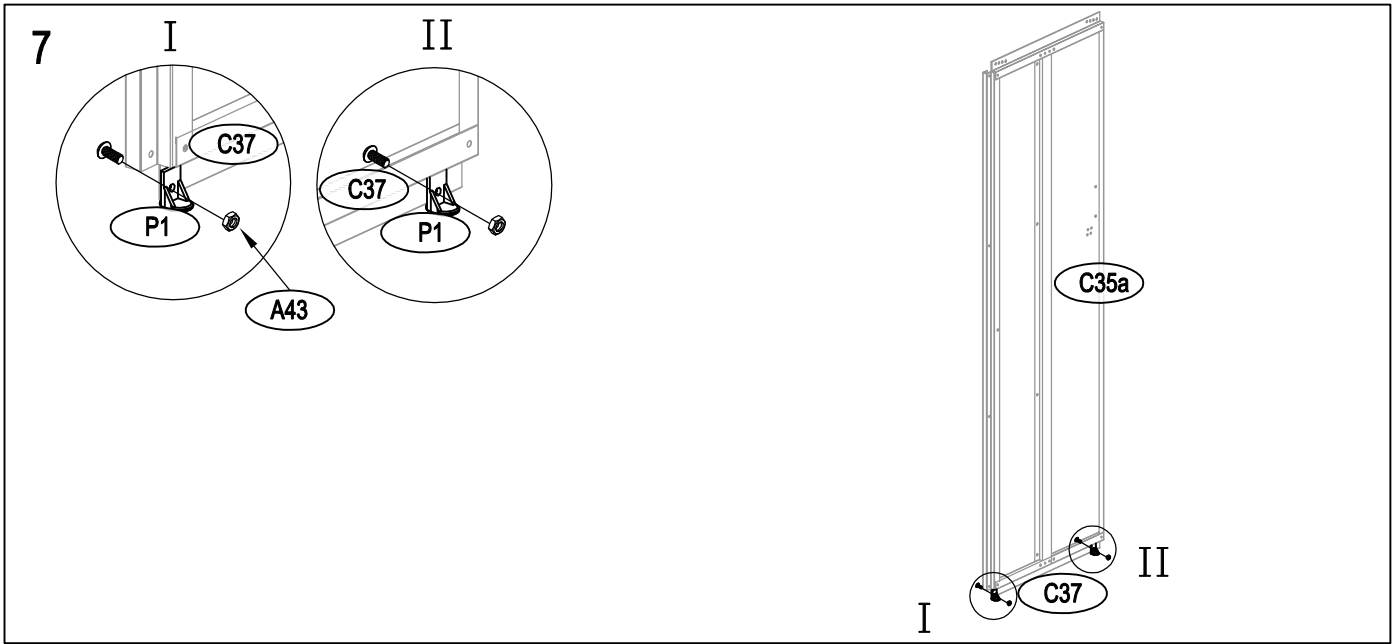
2



3

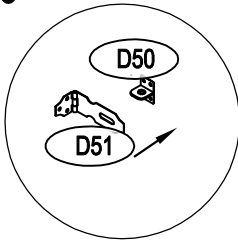




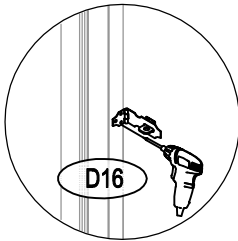
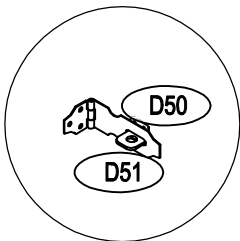


10

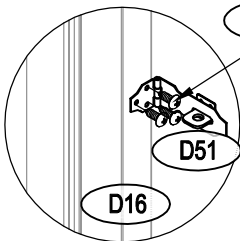
I



II



III



IV

I&II  
III&IV

