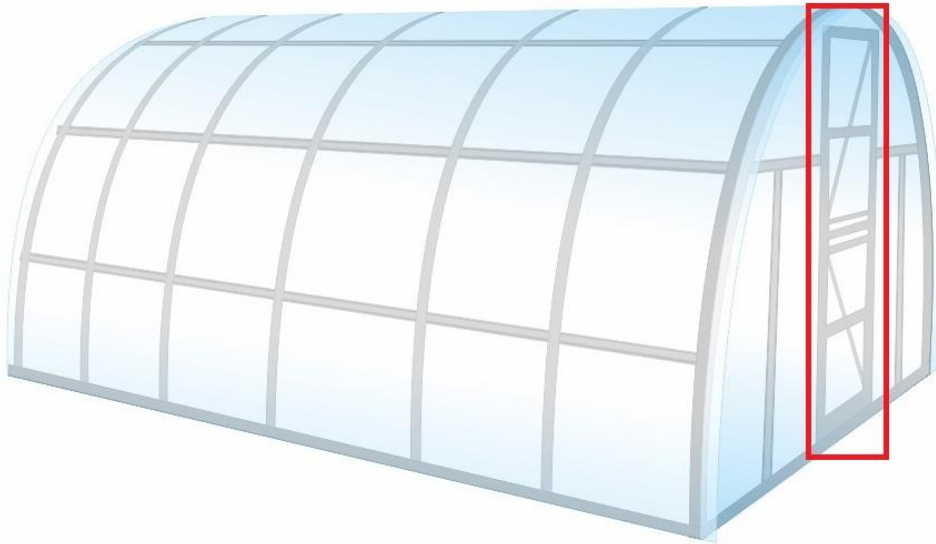


**CZ - NÁVOD NA MONTÁŽ A ÚDRŽBU**  
**SK - NÁVOD NA MONTÁŽ A ÚDRŽBU**  
**HU - TELEPÍTÉSI ÉS KARBANTARTÁSI ÚTMUTATÓ**  
**PL - INSTRUKCJA MONTAŻU I UTRZYMANIA**



**dodatečné dveře ke skleníku LANITPLAST GLADUS**  
**dodatočné dvere k skleníku LANITPLAST GLADUS**  
**kiegészítő ajtó a LANITPLAST GLADUS üvegházhoz**  
**dodatkowe drzwi do szklarni LANITPLAST GLADUS**

CZ - před stavbou si přečtěte až do konce tento montážní návod

SK - pred stavbou si prečítajte až do konca tento montážny návod

HU - az üvegház építése előtt olvassa el ezt a telepítési útmutatót a végéig

PL - przed rozpoczęciem budowy przeczytajcie ten instruktaż montażu do końca

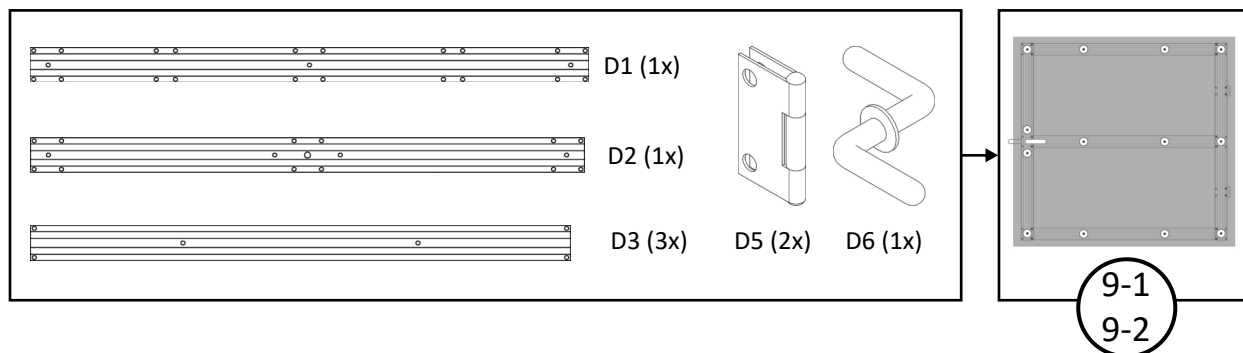
(pro stavbu jsou nutné 3 osoby)

(pre stavbu sú nutné 3 osoby)

(az építéshez 3 főre van szükség)

(do budowy potrzebne są 3 osoby)

Obsah balení / Obsah balenia / A csomag tartalma / Zawartość opakowania



**CZ - Strana desky s UV filtrem musí být vždy orientovaná směrem k slunci = ven ze skleníku! Strana s UV filtrem je vždy označena popisem nebo nálepkami nebo přilepenou páskou. Z vnitřní strany je vždy čirá ochranná fólie. Před montáží odstraňte všechny fólie! Desky nepoškrábejte!**

**SK - Strana dosky s UV filtrom musí byť vždy orientovaná smerom k slnku = von zo skleníka! Strana s UV filtrom je vždy označená popisom alebo nálepkami alebo prilepenou páskou. Z vnútornej strany je vždy číra ochranná fólia. Pred montážou odstráňte všetky fólie! Dosky nepoškrabte!**

**HU - Az UV-szűrőlemez oldalának mindig a nap felé kell néznie = az üvegházból kifelé! Az UV-szűrő oldala mindig címkével, matricával vagy szalaggal van jelölve. A belső oldalon mindig van egy átlátszó védőfólia. Telepítés előtt távolítsa el az összes fóliát! Ne karcolja meg a polikarbonát lapokat!**

**PL - Strona deski z filtrem UV musi być zawsze skierowana w stronę słońca = poza szklarnię! Strona z filtrem UV jest zawsze oznaczona opisem, naklejkami lub taśmą. Wewnątrz zawsze znajduje się przezroczysta folia ochronna. Przed montażem należy usunąć wszystkie folie! Nie rysuj desek!**

**Otvory pro šrouby v polykarbonátu vždy předem předvrtejte vrtákem o průměru 8 mm!!**

**Otvory pre skrutky v polykarbonáte vždy vopred predvrtajte vrtákom s priemerom 8 mm!!**

**A polikarbonátban lévő csavarfuratokat először mindig fúrja elő 8 mm-es fúróval!!**

**Zawsze nawiercać otwory pod śruby w poliwęglanie wiertłem o średnicy 8 mm!!**

### **Montáž do nového skleníku:**

- v kroku 12 nemontujte na zadní straně skleníku vodorovnou lištu č. 10 (detail 5e návodu na stavbu skleníku)
- podle kroku 23 sestavte čtvrté křídlo dveří 9-2
- dodatečné (čtvrté) křídlo dveří 9-2 bude umístěno pod křídlem dveří 9-1 na zadní straně skleníku
- postupujte podle kroků 22 - 25

### **Montáž do nového skleníka:**

- v kroku 12 nemontujte na zadnej strane skleníka vodorovnú lištu č. 10 (detail 5e návodu na stavbu skleníka)
- podľa kroku 23 zostavte štvrté křídlo dverí 9-2
- dodatočné (štvrté) křídlo dverí 9-2 bude umiestnené pod křídлом dverí 9-1 na zadnej strane skleníka
- postupujte podľa krokov 22 - 25

### **Telepítés az új üvegházban:**

- a 12. lépésben ne szerelje fel a 10. számú vízszintes rudat az üvegház hátsó részén (az üvegház építési útmutató 5e részlete).
- a 23. lépés szerint szerelje össze a negyedik ajtószárnyat 9-2.
- a további (negyedik) 9-2 ajtószárny a 9-1 ajtószárny alatt, az üvegház hátsó részén helyezkedik el.
- kövesse a 22-25. lépéseket

### **Instalacja w nowej szklarni:**

- w kroku 12 nie montuj poziome listwy nr 10 na tylnej stronie szklarni (szczegół 5e instrukcji budowy szklarni)
- zgodnie z krokiem 23 zmontuj czwarte skrzydło drzwi 9-2
- dodatkowe (czwarte) skrzydło drzwi 9-2 zostanie umieszczone pod skrzydłem drzwi 9-1 z tyłu szklarni
- wykonaj kroki 22-25

#### **Dodatečná montáž do už postaveného kompletního skleníku:**

- demontujte panel polykarbonátu č. PC3
- demontujte na zadní straně skleníku vodorovnou lištu č. 10 (detail 5e návodu na stavbu skleníku)
- podle kroku 23 sestavte čtvrté křídlo dveří 9-2
- dodatečné (čtvrté) křídlo dveří 9-2 bude umístěno pod křídlem dveří 9-1 na zadní straně skleníku
- postupujte podle kroků 22 - 25

#### **Dodatočná montáž do už postaveného kompletného skleníka:**

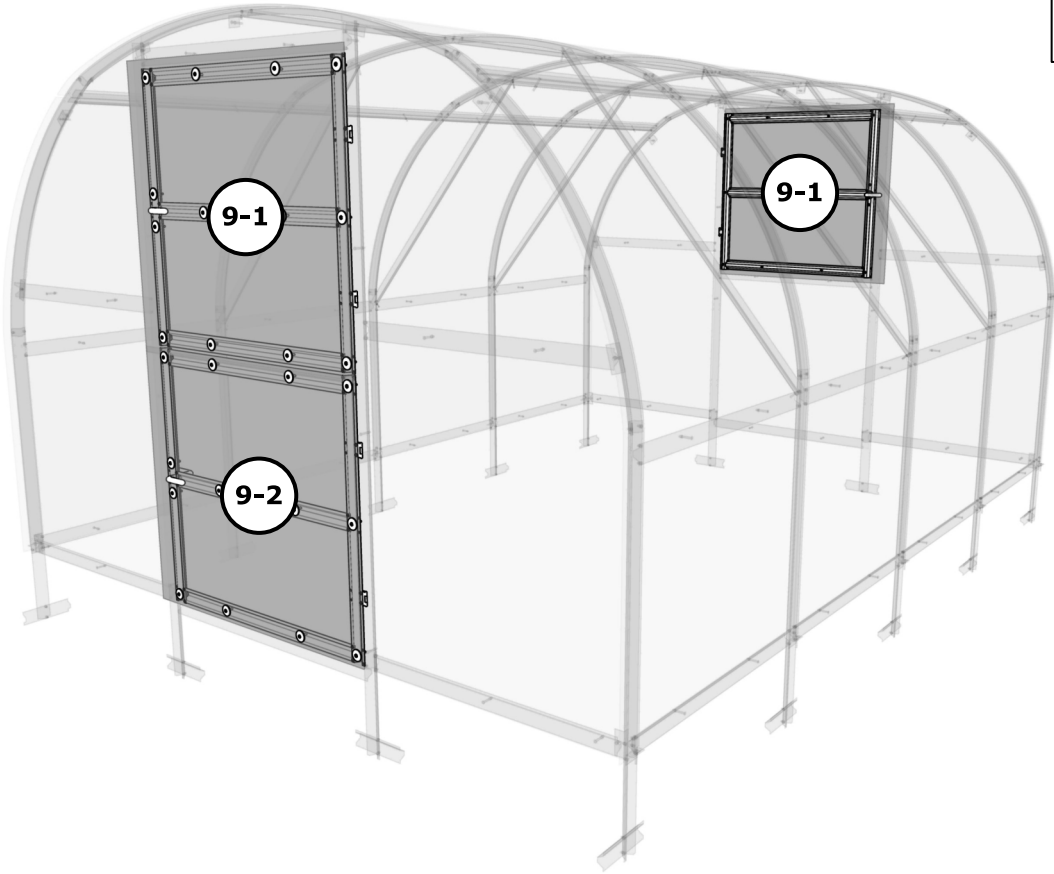
- demontujte panel polykarbonátu č. PC3
- demontujte na zadnej strane skleníka vodorovnú lištu č. 10 (detail 5e návodu na stavbu skleníka)
- podľa kroku 23 zostavte štvrté křídlo dverí 9-2
- dodatočné (štvrté) křídlo dverí 9-2 bude umiestnené pod křídлом dverí 9-1 na zadnej strane skleníka
- postupujte podľa krokov 22 - 25

#### **Utólagos beépítés egy már megépített teljes üvegházba:**

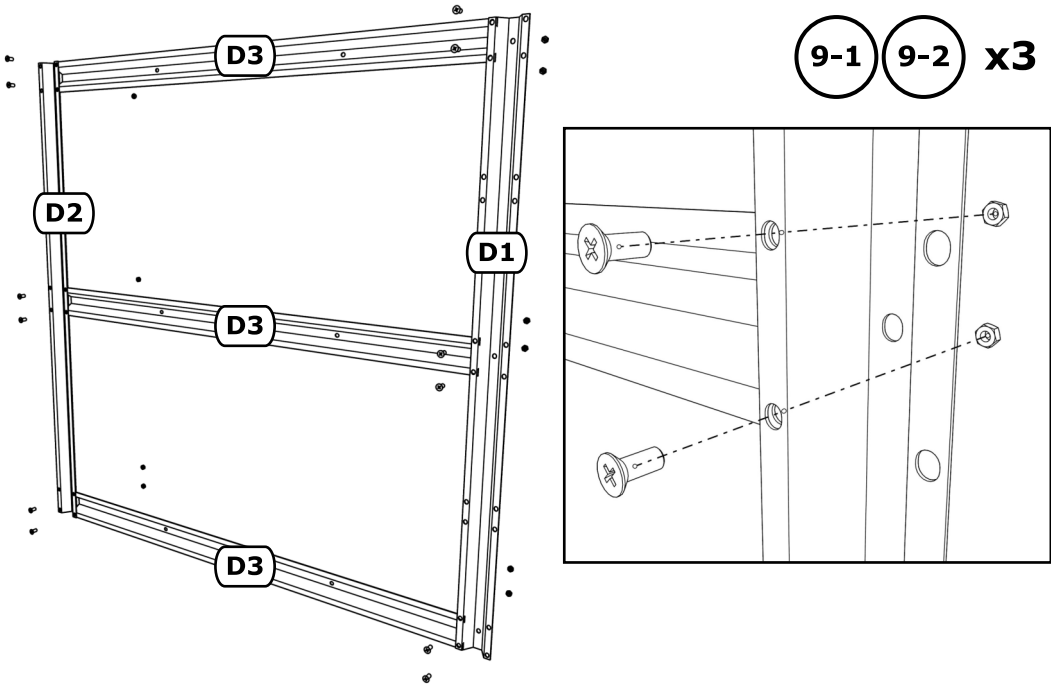
- - a PC3 számú polikarbonát panelt le kell szerelni.
- - szerelje le a 10. számú vízszintes rudat az üvegház hátsó részén (az üvegház építési útmutatójának 5e részlete).
- a 23. lépés szerint szerelje össze a negyedik ajtószárnyat 9-2.
- a további (negyedik) 9-2 ajtószárny a 9-1 ajtószárny alatt, az üvegház hátsó részén helyezkedik el.
- kövesse a 22-25. lépéseket

#### **Dodatkowa instalacja w wybudowanej już kompletnej szklarni:**

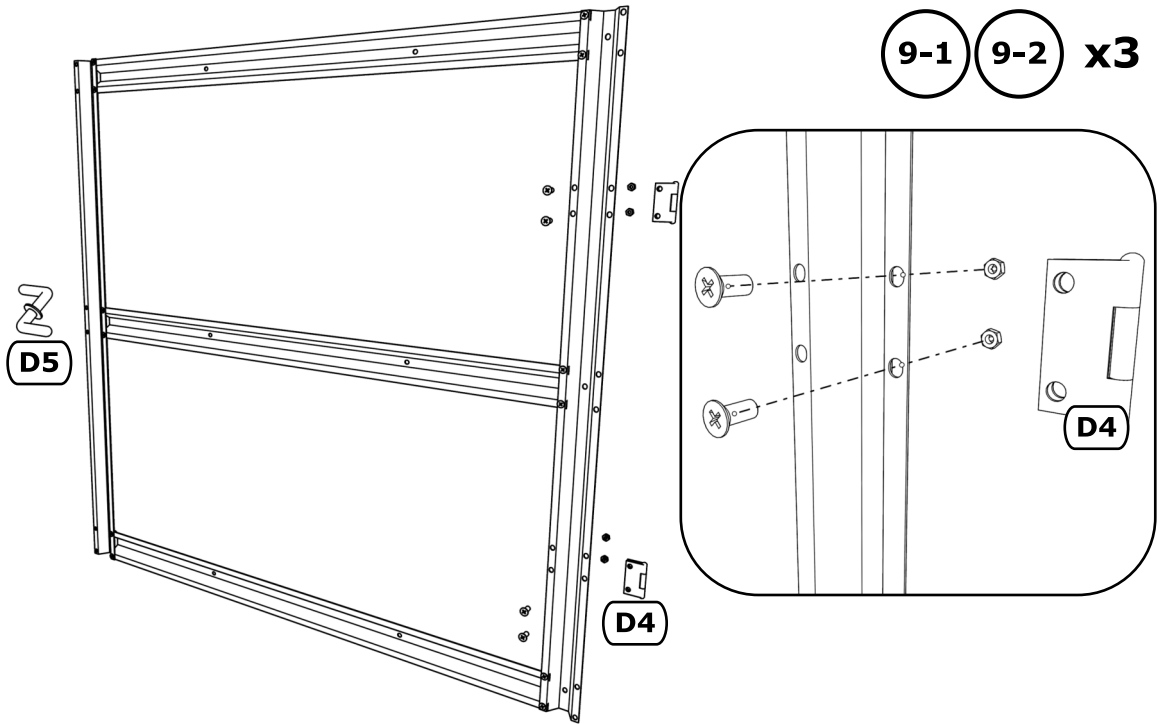
- zdemontować płytę poliwęglanową nr. PC3
- zdemontuj poziomą listwę nr 10 na tylnej stronie szklarni (szczegół 5e instrukcji budowy szklarni)
- zgodnie z krokiem 23 zmontuj czwarte skrzydło drzwi 9-2
- dodatkowe (czwarte) skrzydło drzwi 9-2 zostanie umieszczone pod skrzydłem drzwi 9-1 z tyłu szklarni
- wykonaj kroki 22-25



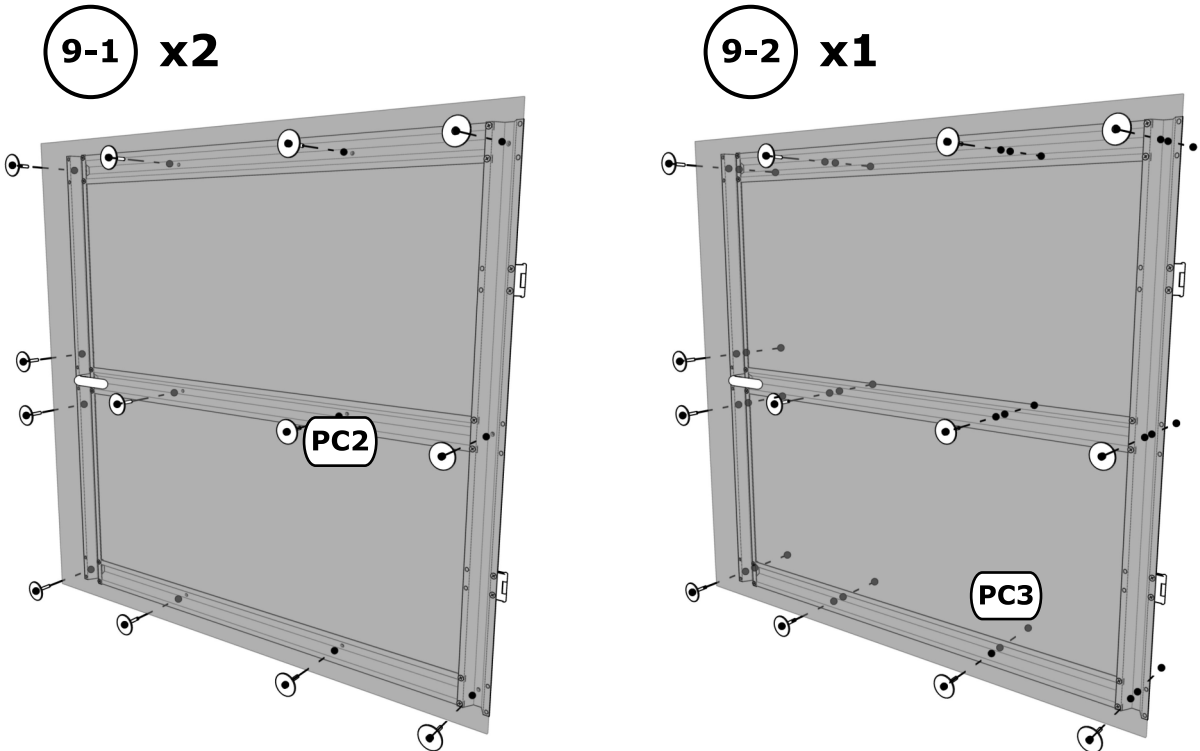
9



9



9



9

- toto křídlo je dodatečné
- toto křídlo je dodatečné
- ez a szárny további
- to skrzydło jest dodatkowe