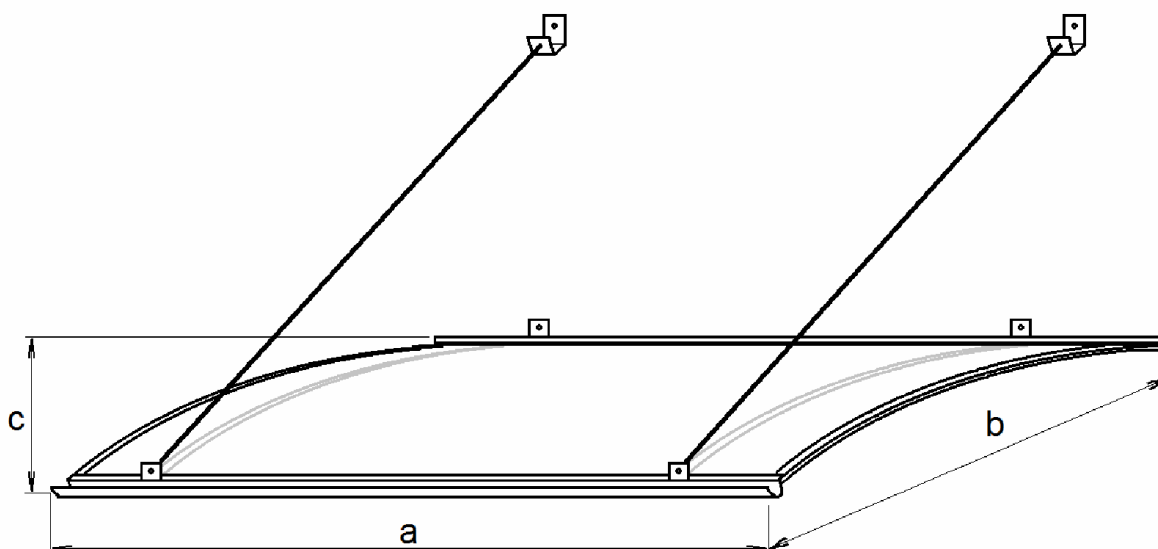


Vchodová stříška / Vchodová strieska
Daszek wejściowy / Bejárati tető

LANITPLAST TURKUS XL

Návod na montáž / Instrukcja montażu / Telepítési útmutató



CZ - Před stavbou si přečtete až do konce tento montážní návod

SK - Pred stavbou si prečítajte až do konca tento montážny návod

HU - A felállítás előtt olvassa el ezt az összeszerelési útmutatót az elejétől a végéig

PL - Przed rozpoczęciem montażu proszę przeczytać całkowicie tę instrukcję montażu



TECHNICKÉ PARAMETRY

- odolnost stříšek proti tlakovému zatížení - 0,8 kPa = stříšky snesou maximální sněhové zatížení 80 kg/m²
- odolnost stříšek proti zatížení v tahu - 0,2 kPa
- odolnost krytiny proti nárazu tvrdým předmětem - náraz s energií 2,5 J
- stříšky jsou určeny pro zastřešení vstupů do budov; stříšky jsou prosklené polykarbonátovými deskami (PC) nebo deskami z plexiskla (PMMA), materiál pláště stříšky je tedy plast s definovanými požárními vlastnostmi, kterou mohou **být zásadně omezující pro použití stříšky na různých budovách:**
 - polykarbonátové prosklení (PC) – reakce na oheň podle EN 13501-1+A1:2009 je B, s1, d0
 - prosklení z plexiskla (PMMA) – reakce na oheň podle EN ISO 11925-2 je E
- stříšky nejsou pochozí
- instalaci proveďte v souladu s montážními pokyny výrobce

UKOTVENÍ DO ZDI - DOPORUČENÍ

STŘÍŠKA MUSÍ BÝT PEVNĚ UKOTVENA DO ZDI. POKUD JE STŘÍŠKA ZATÍŽENA VNĚJŠÍ SILOU SNÍH, VÍTR), TAK PŮSOBÍ ZNAČNÉ SÍLY NA VYTRŽENÍ HMOŽDINEK ZE ZDI. PŘED MONTÁŽÍ OVĚŘTE DRUH A KVALITU VAŠÍ ZDI. KAŽDÝ TYP ZDI VYŽADUJE JINÝ TYP ŠROUBŮ A HMOŽDINEK. ZVÝŠENOU POZORNOST VĚNUJTE ZATEPLENÝM ZDEM S VRSTVOU TEPELNÉ IZOLACE (NAPŘ. POLYSTYREN NEBO SPECIÁLNÍ VATOU), KTERÉ VYŽADUJÍ JINÉ SPECIÁLNÍ ŠROUBY I HMOŽDINKY. JINÉ HMOŽDINKY VYŽADUJÍ I PANELOVÉ ZDI NEBO ZDI SE SPECIÁLNÍMI OBKLADY. O SPECIÁLNÍCH ŠROUBECH A HMOŽDINKÁCH SE VŽDY PORAĎTE S JEJICH ODBORNÝM PRODEJCEM. POKUD DOJDE K VYTRŽENÍ ÚCHYTŮ ZE ZDI, TAK SE NEJEDNÁ O VÝROBNÍ VADU STŘÍŠKY, ALE O CHYBNÉ UCHYCENÍ VE ZDI.

BEZPEČNOSTNÍ UPOZORNĚNÍ

Během montáže doporučujeme používat ochranné pomůcky (pracovní oděv a obuv, pevné pracovní rukavice, případně ochranné brýle). Hliníkové profilové lišty i plastová výplň mohou mít ostré hrany. Stříšku montujte pouze za denního světla nebo při velmi dobrém umělém osvětlení. Stříška se skládá z mnoha dílů, proto si na celou montáž rezervujte dostatek času. Než začnete sestavovat vaši stříšku, ujistěte se, že všechny součásti uvedené v tomto návodu, jsou obsaženy v balení. Jednotlivé díly předem přezkontrolujte a přehledně a přístupně rozložte. Je důležité, abyste jednotlivé součásti nepomíchali. Pokud některá z částí chybí, v žádném případě stříšku nestavte a ihned kontaktujte svého dodavatele (upozorňujeme, že na případná poškození nekompletní stříšky jakýmkoliv počasím se nevztahuje záruka). Uchovávejte všechny male součásti (šrouby, matky apod.) v připravené misce, aby se neztratily.

- montáž stříšky neprovádějte ve větru, za deště nebo za bouřky
- nesnažte se stříšku montovat, jestliže jste unaveni, pod vlivem alkoholu nebo léků nebo trpíte-li závratí
- zabraňte dětem a zvířatům v přístupu na místo montáže, protože hrozí nebezpečí jejich poranění
- při používání žebříku se ujistěte, že dodržujete bezpečnostní upozornění výrobce
- při používání žebříku dávejte pozor především na případná elektrická vedení v dosahu žebříku
- používáte - li elektrické nářadí, dodržujte návod k obsluze výrobce
- pozor na elektrické vedení ve zdi, které může vést pod místem, kde bude vrtat otvory pro nosné šrouby
- pokuste se před vlastním vrtáním zjistit případnou přítomnost elektrického vedení
- pokud zjistíte možnost elektrického vedení, pak raději změňte polohu stříšky nebo otvor pro ukotvení stříšky vysekejte opatrně ručně, namontujte hmoždinku a otvor pak zase vyplňte a opravte maltou
- bezpečně a ekologicky zlikvidujte všechny plastové obaly a chraňte je před dětmi
- stříšky doporučujeme stavět ve dvou osobách

ČISTĚNÍ A ÚDRŽBA

- k čištění používejte pouze a výhradně slabý mýdlový roztok a jemný hadřík; po umytí stříšku opláchněte čistou vodou; pozor na poškrábání špinavým hadrem nebo špinavou houbou
- nepoužívejte čisticí prostředky obsahující chemická rozpouštědla nebo prostředky na bázi lihu a alkoholu (např. Iron nebo Okenu)
- plastové prosklení stříšky nesmí přijít do kontaktu ani s chemickými čistidly a rozpouštědly, s

chemikáliemi typu benzín (vč. technického), aceton, toluen, chlor (např. Savo), terpentýn, ředidla na barvy (např. rada S 6xxx), apod.

- při použití čisticidel a organických rozpouštědel dojde vždy ke zničení polykarbonátového skla
- **POZOR** – plastové prosklení nelze natírat žádným nátěrem nebo barvou (i když dodavatel barvy tvrdí, že jde o produkt kompatibilní s polykarbonátem nebo s plexisklem); natření desek znamená okamžitou ztrátu záruky a jistotu brzkého poškození desek a následně celého skleníku
- v zimním období ze stříšky pravidelně odstraňujte sníh
- mějte na paměti, že mokrá sněhová vrstva může mít velkou hmotnost, a proto dbejte zvýšenou pozornost na to, aby ukotvení stříšky do zdi odpovídalo klimatickým poměrům ve vaší oblasti
- **VELMI DŮLEŽITÉ** - udělejte taková opatření na střeše (sněhové zářky apod.), aby nedošlo k pádu sněhu ze střechy na vchodovou stříšku

SK

TECHNICKÉ PARAMETRE

- odolnosť striešok proti tlakovému zaťaženiu - 0,8 kPa = striešky znesú maximálne snehové zaťaženie 80 kg/m²
- odolnosť striešok proti zaťaženiu v ťahu - 0,2 kPa
- odolnosť krytiny proti nárazu tvrdým predmetom - náraz s energiou 2,5 J
- striešky sú určené na zastrešenie vstupov do budov; striešky sú presklené polykarbonátovými doskami (PC) alebo doskami z plexiskla (PMMA), materiál pláštia striešky je teda plast s definovanými požiarnymi vlastnosťami, ktorú môžu byť zásadne obmedzujúce pre použitie striešky na rôznych budovách:
 - polykarbonátové presklenie (PC) – reakcia na oheň podľa EN 13501-1+A1:2009 je B, s1, d0
 - presklenie z plexiskla (PMMA) – reakcia na oheň podľa EN ISO 11925-2 je E
- striešky nie sú pochôdzne
- inštaláciu vykonajte v súlade s montážnymi pokynmi výrobcu

UKOTVENIE DO MÚRU - ODPORÚČANIE

STRIESKA MUSÍ BYŤ PEVNE UKOTVENA DO MÚRU. AK JE STRIESKA ZAŤAŽENÁ VONKAJŠOU SILOU (SNEH, VETOR), TAK PÔSOBÍ ZNAČNÉ SÍLY NA VYTRŽENIE HMOŽDINIEK Z MÚRU. PRED MONTÁŽOU OVERTE DRUH A KVALITU VAŠEHO MÚRU. KAŽDÝ TYP MÚRU VYŽADUJE INÝ TYP SKRUTKOV A HMOŽDINIEK. ZVÝŠENÚ POZORNOSŤ VENUJTE ZATEPLENÝM MÚROM S VRSTVOU TEPELNEJ IZOLÁCIE (NAPR. POLYSTYREN ALEBO ŠPECIÁLNOU VATOU), KTORÉ VYŽADUJÚ INÉ ŠPECIÁLNE SKRUTKY A HMOŽDINKY. INÉ HMOŽDINKY VYŽADUJÚ AJ PANELOVÉ MÚRY ALEBO MÚRY SO ŠPECIÁLNYMI OBKLADMI. O ŠPECIÁLNYCH SKRUTOCH A HMOŽDINKÁCH SA VŽDY PORAĎTE S ICH ODBORNÝM PREDAJCOM. AK DÔJDE K VYTRHNUTIU ÚCHYTOV Z MÚRU, TAK SA NEJEDNÁ O VÝROBNÚ CHYBU STRIESKY, ALE O CHYBNÉ UCHYTENIE V MÚRE.

BEZPEČNOSTNÁ UPOZORNENIA

Počas montáže odporúčame používať ochranné pomôcky (pracovný odev a obuv, pevné pracovné rukavice, prípadne ochranné okuliare). Hliníkové profilové lišty môžu mať ostré hrany. Striešku montujte iba za denného svetla alebo pri veľmi dobrom umelom osvetlení. Strieška sa skladá z mnohých dielov, preto si na celú montáž rezervujte dostatok času. Než začnete zostavovať vašu striešku, uistite sa, že všetky súčasti uvedené v tomto návode, sú obsiahnuté v balení. Jednotlivé diely vopred prekontrolujte a prehľadne a prístupne rozložte. Je dôležité, aby ste časti nepomiešali. Ak niektorá z častí chýba, v žiadnom prípade striešku nestavajte a ihneď kontaktujte svojho dodávateľa (upozorňujeme, že na prípadné poškodenia nekompletné striešky akýmkoľvek počasím sa nevzťahuje záruka). Uchovávajte všetky malé súčasti (skrutky, matky a pod.) v pripravenej miske, aby sa nestratili.

- montáž striešky nevykonávajte vo vetre, za dažďa alebo za búrky
- nesnažte sa striešku montovať, ak ste unavení, pod vplyvom alkoholu alebo liekov alebo trpíte závratmi
- zabráňte deťom a zvieratám v prístupe na miesto montáže, pretože hrozí nebezpečenstvo ich poranenia
- pri používaní rebríka sa uistite, že dodržiavate bezpečnostné upozornenie výrobcu
- pri používaní rebríka dávajte pozor predovšetkým na prípadné elektrické vedenia v dosahu rebríku

- ak používate elektrické náradie, dodržujte návod k obsluhu výrobcu
- pozor na elektrické vedenie v stene, ktoré môže viesť pod miestom, kde bude vrtať otvory pre nosné skrutky
- pokúste sa pred vlastným vrtaním zistiť prípadnú prítomnosť elektrického vedenia
- ak zistíte možnosť elektrického vedenia, potom radšej zmeňte polohu striešky alebo otvor pre ukotvenie striešky vysekejte opatrne ručne, namontujte hmoždinku a otvor potom zase vyplňte a opravte maltou
- bezpečne a ekologicky zlikvidujte všetky plastové obaly a chráňte ich pred deťmi
- striešky odporúčame stavať v dvoch osobách

STAROSTLIVOSŤ A ÚDRŽBA

- na čistenie striešky používajte iba a výhradne slabý mydlový roztok a jemnú handričku; po umytí striešku opláchnite čistou vodou; pozor na poškriabanie špinavým handrou alebo špinavú hubou
- nepoužívajte čistiace prostriedky obsahujúce chemické rozpúšťadlá alebo prostriedky na báze liehu a alkoholu (napr. Iron alebo Okena)
- plastové prosklenie nesmie prísť do kontaktu s chemickými čistidlami a rozpúšťadlami, s chemikáliami typu benzín (vr. technického), acetón, toluén, chlór (napr. Savo), terpentín, riedidla na farby (napr. rada S 6xxx), apod.
- pri použití čistidiel a organických rozpúšťadiel dôjde vždy k zničeniu polykarbonátového skla
- **POZOR** - polykarbonátové dosky nemožno natierať žiadnym náterom alebo farbou (aj keď dodávateľ farby tvrdí, že ide o produkt kompatibilný s polykarbonátom alebo plexisklom); natretie dosiek znamená okamžitú stratu záruky a istotu skorého poškodenie dosiek a následne celé striešky
- v zimnom období zo striešky pravidelne odstraňujte sneh
- majte na pamäti, že mokrý sneh môže mať veľkú hmotnosť a preto dbajte zvýšenú pozornosť tomu, aby ukotvenie striešky do steny zodpovedalo klimatickým pomerom vo vašej oblasti
- **VEĽMI DÔLEŽITÉ** - urobte také opatrenia na streche (snehové zarážky pod.), aby nedošlo k pádu snehu zo strechy na vchodovú striešku



TECHNIKAI PARAMÉTEREK

- az előtetők nyomásterheléssel szembeni ellenállása - 0,8 kPa = az előtetők maximum 80 kg/m² hőterhelést bírnak
- a tetők húzóterheléssel szembeni ellenállása - 0,2 kPa
- a burkolat ellenállása kemény tárgygal való ütésekkel szemben - ütés 2,5 J energiával
- az előtetők az épületek bejáratainak lefedésére szolgálnak
- az előtetők polikarbonát lapokkal (PC) vagy plexi üveglapokkal (PMMA) üvegezettek, így a lombkoronahéj anyaga meghatározott tűzállóságú műanyag, ami alapvetően korlátozhatja a lombkorona használatát különböző épületeken:
 - polikarbonát üvegezés (PC) – az EN 13501-1+A1:2009 szerinti tűzállóság B, s1, d0
 - plexi üvegezés (PMMA) - az EN ISO 11925-2 szerinti tűzállóság E
- nem sétálhatsz a háztetőkön
- telepítse a gyártó szerelési utasításai

RÖGZÍTÉS A FALHOZ - AJÁNLÁS

AZ AJTÓ FELETTI ELŐTETŐT SZILÁRDAN A FALBA KELL RÖGZÍTENI. HA AZ ELŐTETŐT KÜLSŐ ERŐ (HÓ, SZÉL) TERHELI, JELENTŐS ERŐKET FEJT KI, AMELYEK KIHÚZZÁK A DÜBELEKET A FALBÓL. SZERELÉS ELŐTT ELLENŐRIZZE A FAL TÍPUSÁT ÉS MINŐSÉGÉT. MINDEN FALTÍPUS MÁS TÍPUSÚ CSAVAROKAT ÉS DÜBELEKET IGÉNYEL. KÜLÖNÖS FIGYELMET FORDÍTSON A HŐSZIGETELT, HŐSZIGETELŐ RÉTEGGEL (PL. POLISZTIROL VAGY SPECIÁLIS GYAPJÚ) ELLÁTOTT FALAKRA, AMELYEKHEZ MÁS-MÁS SPECIÁLIS CSAVAROK ÉS DÜBELEK SZÜKSÉGESEK. A PANELFALAK VAGY A SPECIÁLIS CSEMPÉVEL BURKOLT FALAK SZINTÉN ELTÉRŐ DÜBELEKET IGÉNYELNEK. A SPECIÁLIS CSAVAROKRÓL ÉS DÜBELEKRŐL MINDIG KÉRDEZZE MEG SZAKKERESKEDŐJÉT. HA A KÖTŐELEM KIHÚZÓDNÁK A FALBÓL, AZ NEM A BALDACHIN GYÁRTÁSI HIBÁJA, HANEM A FALBAN LÉVŐ RÖGZÍTÉS HIBÁJA.

BIZTONSÁGI ÓVINTÉZKEDÉSEK

A telepítés során, javasoljuk a védőfelszerelést (munka ruházat és munkacipő, kemény védő kesztyű esetleg védőszemüveg). Az alumínium profil sínek és a műanyagtömítés élesek lehetnek. A tetőt csak nappali fényben vagy megfelelő világításnál telepítse. A tető több részből áll, ezért elegendő időre lesz szüksége a telepítésre. A tetőtelepítést megelőzően, győződjön meg arról, hogy minden alkatrész, ami a használati utasításban látható a csomagban található. Az egyes alkatrészeket ellenőrizze és áttekintő, jó hozzáférési módon rakja szét. Fontos, hogy ne keverjük össze az egyes alkatrészeket. Ha bármely alkatrész hiányzik, semmi esetben sem telepítse a tetőt és azonnal lépjen kapcsolatba a szállítóval (figyelmeztessük, hogy bármilyen időjárás okozta károkra a hiányos tetőn, a garancia nem vonatkozik). Tartson minden apró alkatrészt (csavarok, csavaranyák, stb.) egy táliban, hogy elkerülje azok elvesztését.

- Nem ajánljuk a tető telepítését szeles, esős vagy viharos időben
- Ne szerelje a tetőt, ha fáradt, alkohol és kábítószer befolyása alatt, vagy ha szédülésben szenved
- A gyermekeket és az állatok számára legyen a terület lezárva, a baleset megelőzése érdekében.
- Ha létrát használ, kövesse a gyártó biztonsági figyelmeztetéseket.
- Ha létrát használ, legyen óvatos, különösen az elektromos vezetékekre a létra közelében
- Ha elektromos kéziszerszámokat használ, kövesse a gyártó kezelési utasításait
- Vigyázat a falban lévő elektromos vezetékekre, azon a részen, ahol a lyukakat fogja fúrni a rögzítő csavarok számára.
- Fúrás előtt, próbálja megtalálni az elektromos vezeték
- Ha fennáll a lehetőség az elektromos vezeték jelenlétére, helyezze a tetőt más fekvésbe, vagy a lyukat a tető rögzítésére óvatosan kézzel vágja, csatlakoztassa a tiplit, majd a lyukat töltsse ki és javítsa habarcs használatával
- Biztonságosan és ökológikus eltávolítjuk, a műanyag csomagolást. Óvja a gyermekektől!
- Két ember együttműködését ajánljuk a tetőtelepítésnél

TISZTÍTÁS ÉS KARBANTARTÁS

- A tisztításhoz csak és csak enyhe szappan oldatot és puha rongyot használjon; Mosás után öblítse le tiszta vízzel; Vigyázzon, hogy ne karcolja piszkos ronggyal vagy piszkos szivaccsal
- Ne használjon tisztítószereket, amelyek oldószert tartalmaznak, se tisztítószereket az alkohol alapján és alkoholtartalmú tisztítószereket (pl. Iron vagy Okena)
- A tető műanyag üvegezése nem érintkezhet vegyi tisztítószerekkel és oldószerekkel, benzines típusú vegyszerekkel (háztartási benzin), aceton, toluol, klór (pl. Savo), terpentín, hígítószer (pl. S sorozat 6xxx), stb. .
- A tisztítószerek és az organikus oldószerek használata mindig a polikarbonát üveg tönkrettevéséhez vezetnek
- FIGYELEM – a műanyag üvegezés nem festhető festékkel, sem bevonattal (bár a vállalkozó azt állítja, hogy a termék, kompatibilis a polikarbonáttal vagy a plexiüveggel); a műanyag táblák bevonása az azonnali garanciavesztést jelenti, és a deszkák korai sérülését, majd az egész üvegezés sérülését
- A téli időszakban rendszeresen távolítja el a havat
- Ne feledje, hogy a nedves hó nehéz, és ezért fordítson nagyobb figyelmet a tető falhoz rögzítésére, hogy megfeleljen az éghajlati feltételek az ön területén
- NAGYON FONTOS - tegyen intézkedéseket a tetőn (hóakadályok stb.), hogy a hó ne hulljon a bejárat elötetőre



PARAMETRY TECHNICZNE

- wytrzymałość daszków na obciążenie naciskiem - 0,8 kPa = daszki wytrzymują maksymalne obciążenie śniegiem 80 kg/m²
- wytrzymałość zadaszń na rozciąganie - 0,2 kPa
- odporność pokrycia dachowego na uderzenie twardego przedmiotem – uderzenie o energii 2,5 J
- zadaszenia przeznaczone są do zasłaniania wejść do budynków
- daszki są oszklone płytami poliwęglanowymi (PC) lub pleksiglasowymi (PMMA), dzięki czemu materiał poszycia wiaty jest tworzywem sztucznym o określonych właściwościach ogniowych, co może zasadniczo ograniczać zastosowanie wiaty w różnych budynkach:

- przeszklenie z poliwęglanu (PC) – reakcja na ogień wg EN 13501-1+A1:2009 to B, s1, d0
- oszklenie z plexi (PMMA) - reakcja na ogień zgodnie z EN ISO 11925-2 to E
- po dachach nie da się chodzić
- zamontować zgodnie z instrukcją montażu producenta

KOTWIENIE DO ŚCIANY - ZALECENIA

DASZEK NAD DRZWIAMI MUSI BYĆ MOCNO ZAKOTWICZONY W ŚCIANIE. JEŚLI DASZEK JEST OBCIĄŻONY PRZEZ SIŁĘ ZEWNĘTRZNA (ŚNIEG, WIATR), WYWIERA ON ZNACZNE SIŁY, ABY WYCIĄGNAĆ KOŁKI ZE ŚCIANY. PRZED INSTALACJĄ NALEŻY SPRAWDZIĆ RODZAJ I JAKOŚĆ ŚCIANY. KAŻDY RODZAJ ŚCIANY WYMAGA INNEGO RODZAJU WKRĘTÓW I KOŁKÓW. SZCZEGÓLNA UWAGĘ NALEŻY ZWRÓCIĆ NA IZOLOWANE ŚCIANY Z WARSTWĄ IZOLACJI TERMICZNEJ (NP. STYROPIAN LUB SPECJALNA WEŁNA), KTÓRE WYMAGAJĄ INNYCH SPECJALNYCH WKRĘTÓW I KOŁKÓW. ŚCIANY PANELOWE LUB ŚCIANY ZE SPECJALNYMI PŁYTKAMI RÓWNIEŻ WYMAGAJĄ INNYCH KOŁKÓW. W SPRAWIE SPECJALNYCH WKRĘTÓW I KOŁKÓW NALEŻY ZAWSZE SKONSULTOWAĆ SIĘ ZE SPRZEDAWCĄ. JEŚLI ELEMENTY MOCUJĄCE ZOSTANĄ WYCIĄGNIĘTE ZE ŚCIANY, NIE JEST TO WADA PRODUKCYJNA OKAPU, ALE WADLIWE MOCOWANIE W ŚCIANIE.

WSKAZÓWKA BEZPIECZEŃSTWA

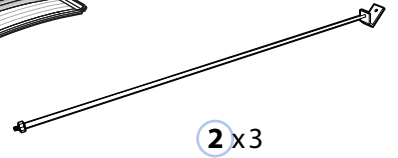
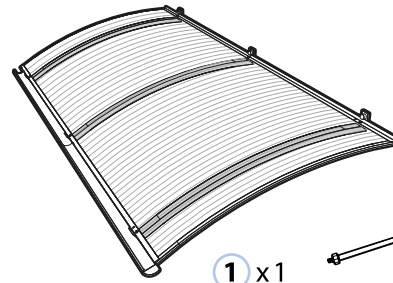
Podczas instalacji zaleca się stosowanie sprzętu ochronnego (odzież i obuwie, rękawice robocze i okulary. Profile aluminiowe i poliwęglan mają ostre krawędzie. Zadaszenie instalować tylko przy świetle dziennym lub bardzo dobrym oświetleniu sztucznym. Daszek składa się z wielu części, więc na instalację trzeba znaleźć wystarczająco dużo czasu. Zanim rozpoczną Państwo montaż należy sprawdzić, czy występują wszystkie części wymienione na liście. Proszę wyjąć pojedynczo części z opakowania, aby była możliwa ich lepsza identyfikacja. Należy zwrócić uwagę, aby części z otwartych paczek nie pomieszały się między sobą i nie zgubiły się. Kiedy brakuje czegoś, prosimy skontaktować się ze sprzedawcą i nie prowadzić montażu (gwarancja nie obejmuje uszkodzeń wpływem pogody, kiedy nie jest zmontowane kompletnie całe zadaszenie do końca.)

- montaż nieprowadzić w deszczu, wiatru lub burzy.
- nie prowadzić montażu pod wpływem alkoholu lub lekarstw, czy kiedy są Państwo zmęczeni lub mają zawroty głowy.
- zapobiec pobywaniu dzieci i zwierząt w miejscu montażu – grozi ryzyko wypadku
- uwaga przy używaniu drabiny – dotrzymywać warunki bezpieczeństwa producenta – uwaga na kable elektryczne
- przy używaniu elektrycznych narzędzi dotrzymywać zasad w instrukcji obsługi producenta.
- uwaga na przewody elektryczne w ścianie przy wierceniu dziur do muru.
- przed wierceniem ważna jest lokalizacja przewodów elektrycznych w ścianie
- Jeżeli w miejscu wiercenia znajdują się przewody elektryczne lepiej zmienić umieszczenie zadaszenia lub otwory nie wiercić, ale ostrożnie wygłębić ręcznie i po umieszczeniu kółka znów zamurować.
- bezpiecznie i ekologicznie pozbyć się plastikowych opakowań i trzymać je z dala od dzieci
- do montażu zadaszenia wymagane są dwie osoby

CZYSZCZENIE I UTRZYMANIE

- do czyszczenia używać roztwór mydlany i miękką szmatkę, potem opłukać czystą wodą, uwaga na porysowanie przez brudną szmatkę
- nie używać środków czyszczących na bazie alkoholu czy innych środków chemicznych.
- unikać kontaktu poliwęglanu i środków chemicznych, rozpuszczalników i rozcieńczalników – przy ich użyciu dojdzie do uszkodzenia płyty poliwęglanowej
- UWAGA – płyty poliwęglanowe nie można malować żadnym rodzajem barwy. Pomalowanie płyt spowoduje ich uszkodzenie i utratę gwarancji.
- podczas zimy regularnie usuwać śnieg
- należy pamiętać, że mokry śnieg jest bardzo ciężki i trzeba zwrócić uwagę aby przymocowanie zadaszenia do muru odpowiadało warunkom klimatycznym, panującym w danym regionie
- **BARDZO WAŻNE** - zastosuj środki na dachu (ograniczniki śniegu itp.), aby zapobiec spadaniu śniegu z dachu na zadaszenie wejścia

Turkus XL



- 3 x 3
- 4 x 3
- 5 x 3
- 6 x 6
- 7 x 6
- 8 x 6
- 9 x 6

