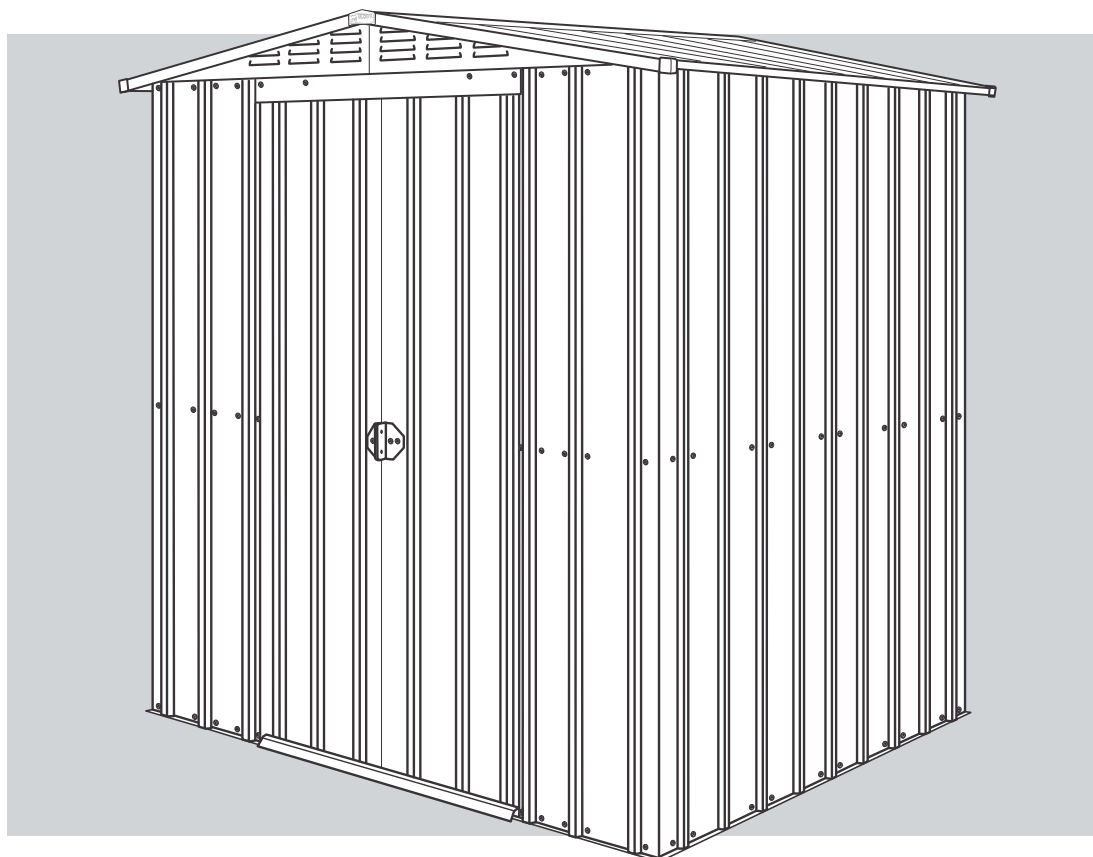


**GLOBEL®**



**GB** ASSEMBLY

**CZ** SESTAVENÍ

**SK** MONTÁŽNY NÁVOD

**PL** MONTAŻ

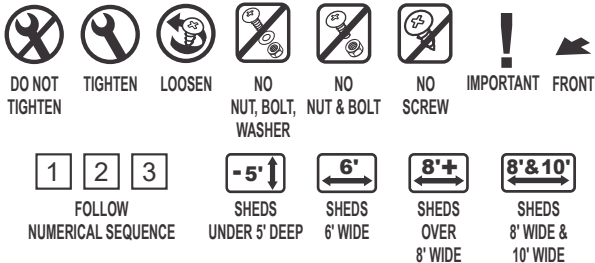
**HU** ÖSSZESZERELÉS

# INSTALLATION

## IMPORTANT - Read These Instructions FIRST.

- Check parts supplied
- This manual illustrates the construction of a 6' wide shed, with additional instructions for other sizes shown where applicable
- Use washers only where indicated
- 2 person assembly recommended
- Assembly recommended on concrete slab or foundation kit and secured with dyna bolts
- Apply sealant along inside of base rail to prevent water seepage

### LEGEND



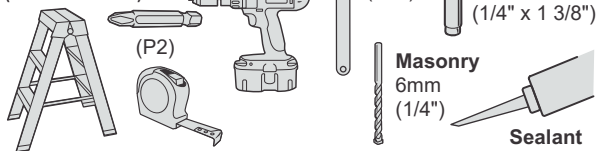
NOTE: SIZE IN FEET NOMINAL ONLY

### SAFETY



### TOOLS & FIXINGS

(NOT INCLUDED)



# MONTÁŽ

## DŮLEŽITÉ - Nejprv si přečítajte tieto pokyny

- Skontrolujte dodané diely
- Tento návod znázorňuje zostavenie 6' širokého záhradného domčeka ako aj ďalšie inštrukcie pre iné rozmery
- Použite podložky len tam kde sú vyznačené
- Pri montáži sa odporúčajú dve osoby
- Montáž sa odporúča na betonovej platni alebo podkladovej výbave, ktorá je zaistená skrutkami Dyna
- Naneste tiesniaci prostriedok pozdĺž vnútornej strany hlavného nosníka aby sa zamedzilo presakovaniu vody

### POPIS



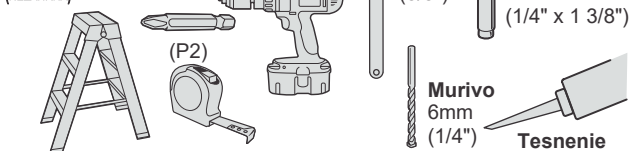
POZNÁMKA: ROZMER V STOPÁCH LEN PRE FORMÁLNE ÚČELY

### BEZPEČNOSŤ



### NÁRADIE & SPOJOVACÍ MATERIÁL

(NEZAHŔŔA)



# INSTALOVÁNÍ

## DŮLEŽITÉ - Přečtěte si NEJPRVĚ tento návod.

- Zkontrolujte dodané součástky
- Tato příručka znázorňuje konstrukci zahradního domku o šíři 6' s možností dodání dalšího návodu pro jiné velikosti tam kde přísluší
- Používejte kovové podložky pouze tam kde je to naznačeno
- Doporučujeme, aby instalaci prováděli 2 osoby
- Doporučujeme provést sestavení na betonové desce nebo základové soupravě a zabezpečit šrouby Dyna
- Naneste těsnící hmotu podél vnitřního spodního hrzení, aby tam nezatekala voda

### POPISEK



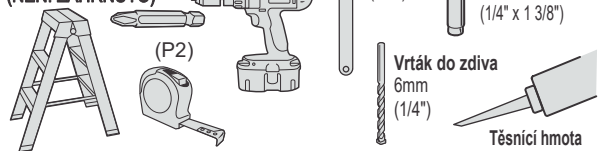
POZNÁMKA: VELIKOSTI POUZE VE STOPÁCH

### BEZPEČNOST



### NÁRADÍ & SOUČÁSTI

(NENÍ ZAHŔŔENO)



# INSTALACJA

## WAŻNE - Przeczytaj te instrukcje NAJPIERW

- Sprawdź dostarczone części
- Niniejszy podręcznik ilustruje budowę szopy szerokości 6 stóp, z dodatkowymi instrukcjami uwzględniającymi inne rozmiary
- Używaj podkładek tylko tam, gdzie wskazano
- Zalecane montowanie przez 2 osoby
- Zaleca się montowanie na betonowej płycie lub zestawie fundamentowym zabezpieczonym śrubami dyna
- Nalóż szczeliwo wzdłuż szyny bazowej by zapobiec przeciekowi wody

### LEGENDA



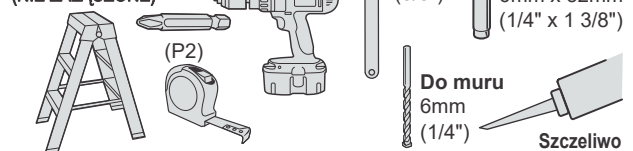
UWAGA: ROZMIAR JEDYNNIE W STOPACH

### BEZPIECZEŃSTWO



### NARZĘDZIA I ŁĄCZNIKI

(NIE ZAŁĄCZONE)



# FELSZERELÉS

## FONTOS – Olvassa el ezeket az utasításokat ELŐBB

- Ellenőrizze a kapott alkatrészeket
- Ez a segédlet leírja, hogy hogy kell egy 6 láb széles sutfnit összeállítani, valamint további utasítást ad más nagyságúakra, ahol ez alkalmazható
- Csak a megjelölt helyen használja a csavaralátétet
- Javasoljuk, hogy 2 személy szerelje össze
- Javasoljuk, hogy betonlapon vagy alapozó készleten szerelje össze és dyna csapszeggel erősítse meg
- Tegyen tömítőszert az alaprács mentén belül, hogy ne szivároгjon víz

### MAGYARÁZÓ FELIRAT


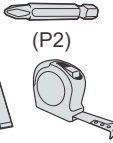
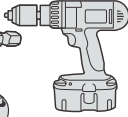




							
NE RŐGÍTSE SZOROSABBRA	RŐGÍTSE SZOROSABBRA	LAZÍTSA MEG	NEM KELL SE ANYACSAVAR, SE CSAPSZEG, SE CSAVARALÁTÉT	NEM KELL SE ANYACSAVAR, SE CSAPSZEG	NEM KELL CSAVAR	FONTOS	ELEJE
1	2	3	-5'	6'	8'+	8'&10'	
KÖVESSE A SZÁMSORRENDET			5 LÁBNÁL KEVÉSBBÉ SZÉLES SUTFNIK	6 LÁB SZÉLESSÉGŰ SUTFNIK	8 LÁBNÁL SZÉLESEBB SUTFNIK	8 LÁB & 10LÁB SZÉLESSÉGŰ SUTFNIK	
FIGYELEM: LÁB NAGYSÁG CSAK NOMINÁLIS							

### BIZTONSÁG

				
			Éles szélek – Kezelje óvatosan. Viseljen védő kesztyűt.	Fulladásveszély. Kis részecskéket tartalmaz

### SZERSZÁMOK & KELLÉKEK

(EZT NEM TARTALMAZZA)

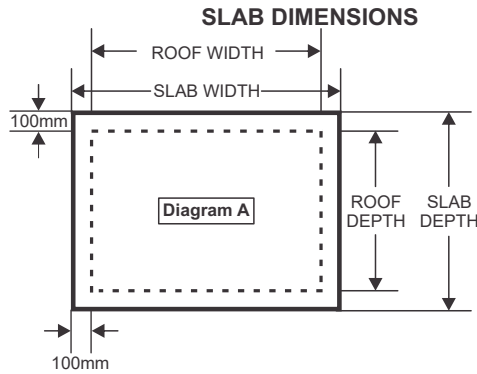
					Dyna csapszegek 6mm x 32mm (1/4" x 1 3/8")
					Falazat 6mm (1/4")
					tömítőszert

## A SOLID FOUNDATION IS RECOMMENDED

This page shows recommended method and dimensions. Make sure site is firm and level, and water drains away from site.

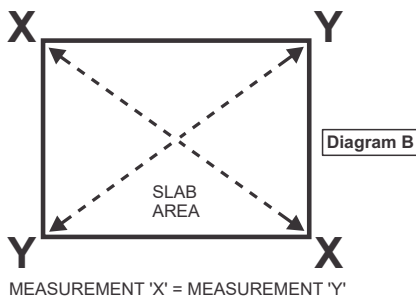
### A

Determine size of recommended concrete slab foundation. (See Diagram A)



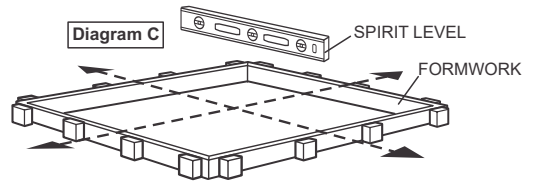
### B

Make sure slab area is square by ensuring diagonal corner dimensions are equal. (Diagram B)

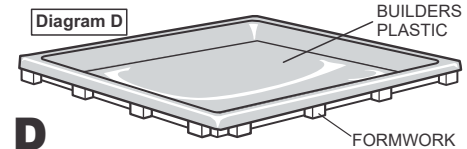


### C

Formwork must be 100mm thick and level. (Diagram C)

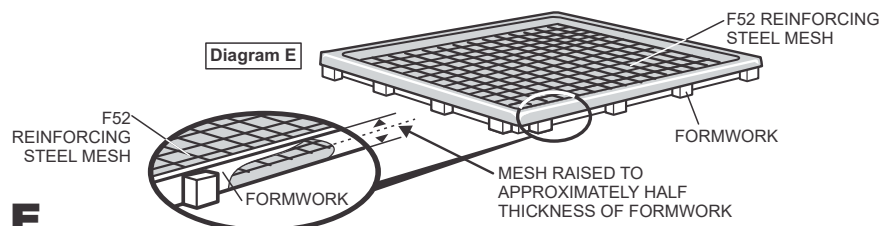


### D



### D

Lay builders plastic on ground as barrier to rising moisture. (Diagram D)



### E

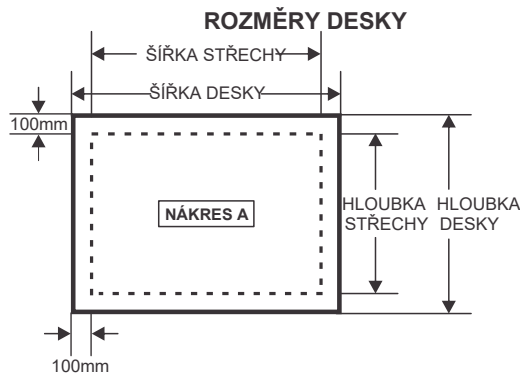
Place F52 reinforcing steel mesh on top of builders plastic, ensuring steel mesh is raised off plastic to depth of approximately half thickness of formwork. (Diagram E). Pour concrete. Allow five days to cure.

## DOPORUČUJEME PEVNÝ ZÁKLAD

Tato stránka ukazuje doporučenou metodu a rozměry. Zajistěte, aby místo bylo pevné a v rovině a voda odtékala z místa.

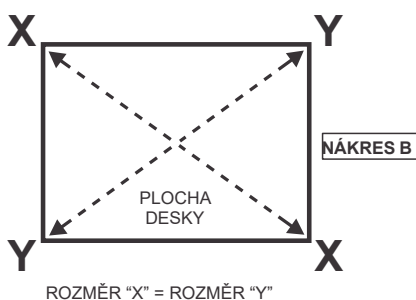
### A

Je potřeba určit velikost betonové desky / základu (viz Diagram A)



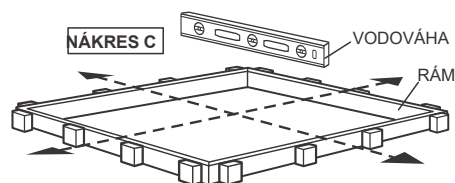
### B

Čtyřhranost plochy desky zajistěte tak, že rozměry diagonálních rohů budou stejné (Diagram B)

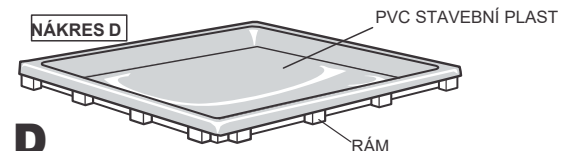


### C

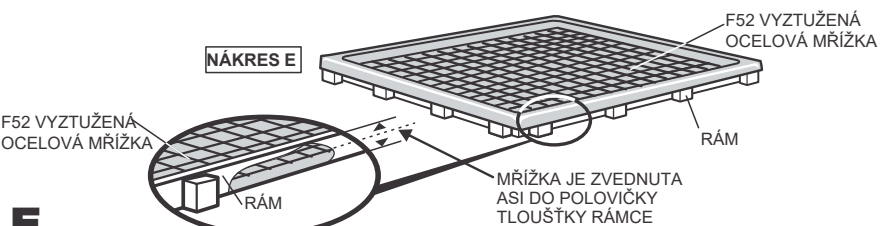
Rámeč musí být 100mm silný a v rovině. (Diagram C)



### D



Položte stavební plast na zem jako bariéru proti stoupající vlhkosti.



### E

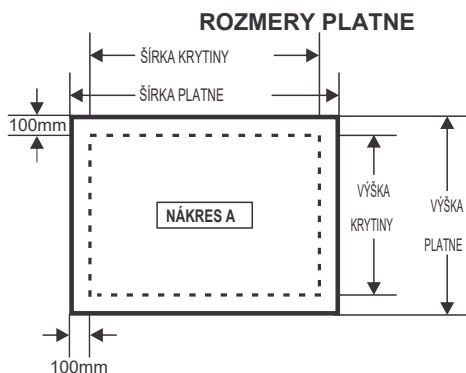
Umístěte ocelovou mřížku F52 na stavební plast a zajistěte, aby mřížka byla zvednuta nad plastem přibližně do poloviny tloušťky rámeč. (Diagram E). Nalijte beton. Nechejte 5 dní vytvrdit.

# ODPORÚČA SA PEVNÝ PODKLAD

Táto strana znázorňuje odporúčaný postup a rozmery. Uistite sa, že stavebná plocha je pevná a rovná a voda z nej odtieká

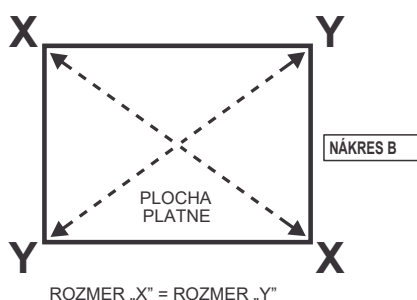
## A

Určte veľkosť betónového panelu/ podklad je nutný (viď Nákres A)



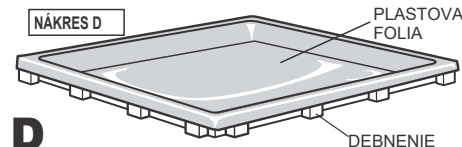
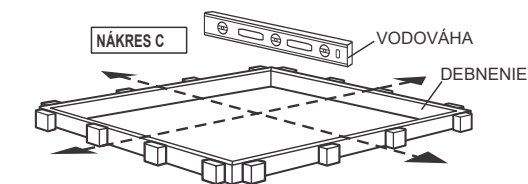
## B

Uistite sa, že plocha platne má tvar štvorca tým, že rozmery uhlopriečok sú rovnaké (Nákres B)



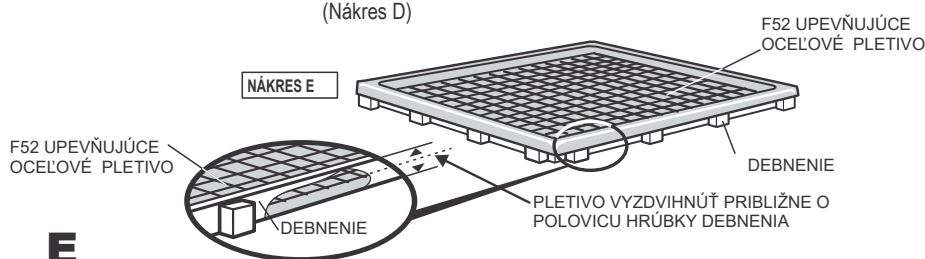
## C

Debnenie musí byť 100mm hrubé a rovné (Nákres C)



## D

Položte plastovú fóliu na dno aby sa zamedzilo vzniku vlhkosti. (Nákres D)



## E

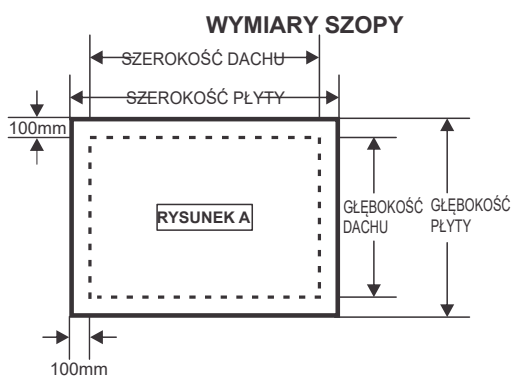
Upevňujúce oceľové pletivo F52 umiestnite na vrch plastovej fólie tak aby oceľové pletivo bolo vyzdvihnuté nad fóliou do výšky približne polovičnej hrúbky debnenia. (Nákres E). Zalejte betón. Nechajte tvrdnúť 5 dní.

# ZALECA SIĘ ZBUDOWANIE FUNDAMENTU

Ta strana pokazuje zalecaną metodę i rozmiary. Dopilnuj, by miejsce było twarde i spoziomowane, a ścieki oddalone od miejsca postawienia.

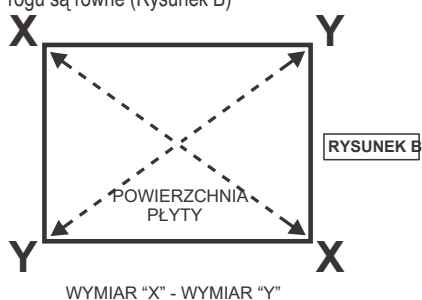
## A

Ustal rozmiar wymaganego betonowego fundamentu. (zob. Rysunek A)



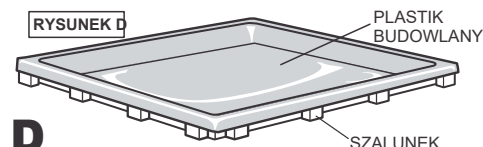
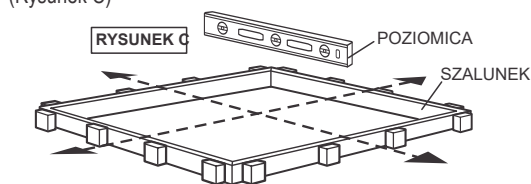
## B

Dopilnuj, by powierzchnia płyty była kwadratowa sprawdzając, że długości przekątnych od rogu są równe (Rysunek B)



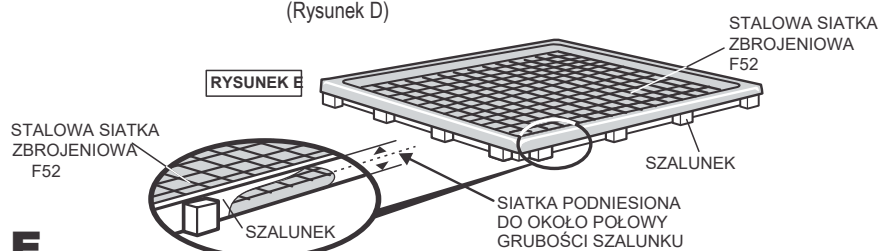
## C

Szalunek musi być 100mm grubości i spoziomowany. (Rysunek C)



## D

Rozłóż plastik budowlany na ziemi, jako barierę przed wilgocią od spodu. (Rysunek D)



## E

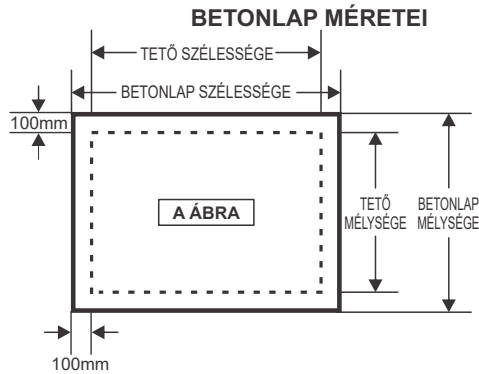
Umieść stalową siatkę zbrojeniową F52 na plastiku budowlanym, dopilnowując, by siatka stalowa była uniesiona nad plastikiem do głębokości około połowy grubości szalunku. (Rysunek E). Wlej beton. Przeznacz 5 dni na stwardnienie.

# SZILÁRD ALAPOZÁST JAVASOLUNK

Ez az oldal mutatja az ajánlott módszert és a méreteket. Győződjön meg, hogy a hely szilárd és egyszintű és hogy a víz a helyről elfolyik.

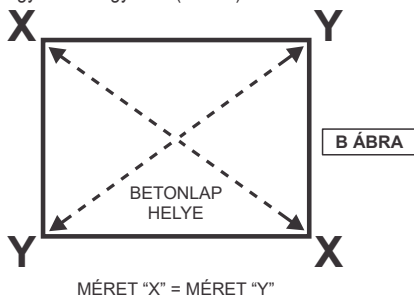
## A

Állapítsa meg, hogy milyen nagy betonlap/alapozás szükséges. (Lásd az A ábrát)



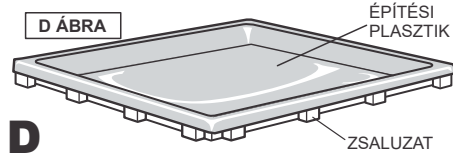
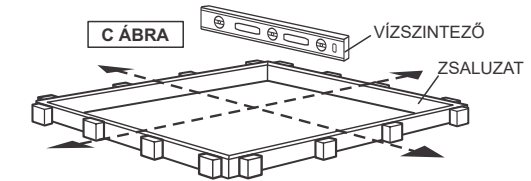
## B

Győződjön meg, hogy a betonlap helye négyszögletes gondoskodva arról, hogy az átlós sarokméretek egyenlőek legyenek (B ábra)



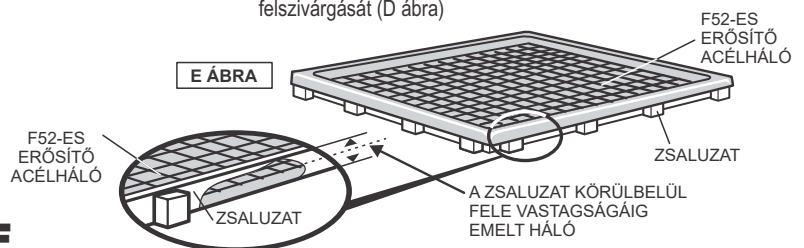
## C

Zsaluzatnak 100 milliméter szélesnek és vízintésnek kell lennie (C ábra)



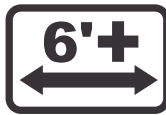
## D

Tegyen építési plasztikot a földre, hogy megakadályozza a nedvesség felszívargását (D ábra)



## E

Tegye az F52-es erősítő acélhálót az építési plasztikra, gondoskodva arról, hogy az acélháló a zsaluzat körülbelül fele vastagságáig legyen emelve. (E ábra) öntse ki a betont. Hagyja 5 napig száradni.



	3'↑	4'↑	5'↑	6'↑	7'↑	8'↑	9'↑	10'↑	11'↑	12'↑
100	4	4	6	6	8	8	10	10	12	12
101		2		2		2		2		2
102	4	4	4	4	4	4	4	4	4	4
103	2	2	2	2	2	2	2	2	2	2
105-475-3	2	2	2	2	2	2	2	2	2	2
106	2	2	4	4	6	6	8	8	10	10
107		2		2		2		2		2
108	4	4	4	4	4	4	4	4	4	4
109	1	1	1	1	1	1	1	1	1	1
110-464-TLBR-X	2	2	2	2	2	2	2	2	2	2
110-464-TRBL-X	2	2	2	2	2	2	2	2	2	2
112	2	2	2	2	2	2	2	2	2	2
113	2	2	2	2	2	2	2	2	2	2
114	1	1	2	2	2	2	2	2	2	2
115		1		1	2	3	4	5	6	7
116-1218-X		2			2		2			
116-1529-X			2				2		4	4
173-686-X									2	2
176-907-X	2				2					
177-930-X				4						
178-1240.5-X						4				
179-1551.5-X								4		
200	1	1	1	1	1	1	1	1	1	1
201	1	1	1	1	1	1	1	1	1	1
202	1	1	1	1	1	1	1	1	1	1
203	1	1	1	1	1	1	1	1	1	1
204	2	2	2	2	2	2	2	2	2	2
205	1	1	1	1	1	1	1	1	1	1
206	2	2	2	2	2	2	2	2	2	2
207	2	2	2	2	2	2	2	2	2	2
208	2	2	2	2	2	2	2	2	2	2
209	2	2	2	2	2	2	2	2	2	2
210	1	1	1	1	1	1	1	1	1	1
300	2	2	2	2	2	2	2	2	2	2
301	2	2	2	2	2	2	2	2	2	2
302	6	6	6	6	6	6	6	6	6	6
303	16	16	16	16	16	16	16	16	16	16
304	4	4	4	4	4	4	4	4	4	4
305	4	4	4	4	4	4	4	4	4	4
306	2	2	2	2	2	2	2	2	2	2
309					2	2	2	2	2	2
310	4	4	4	4	4	4	4	4	4	4
311	2	2	2	2	2	2	2	2	2	2
312	1 x	1 x	1 x	1 x	1 x	1 x	1 x	1 x	1 x	1 x
313	1 x	1 x	1 x	1 x	1 x	1 x	1 x	1 x	1 x	1 x
314	1 x	1 x	1 x	1 x	1 x	1 x	1 x	1 x	1 x	1 x
315	200	200	200	200	200	200	200	200	200	200

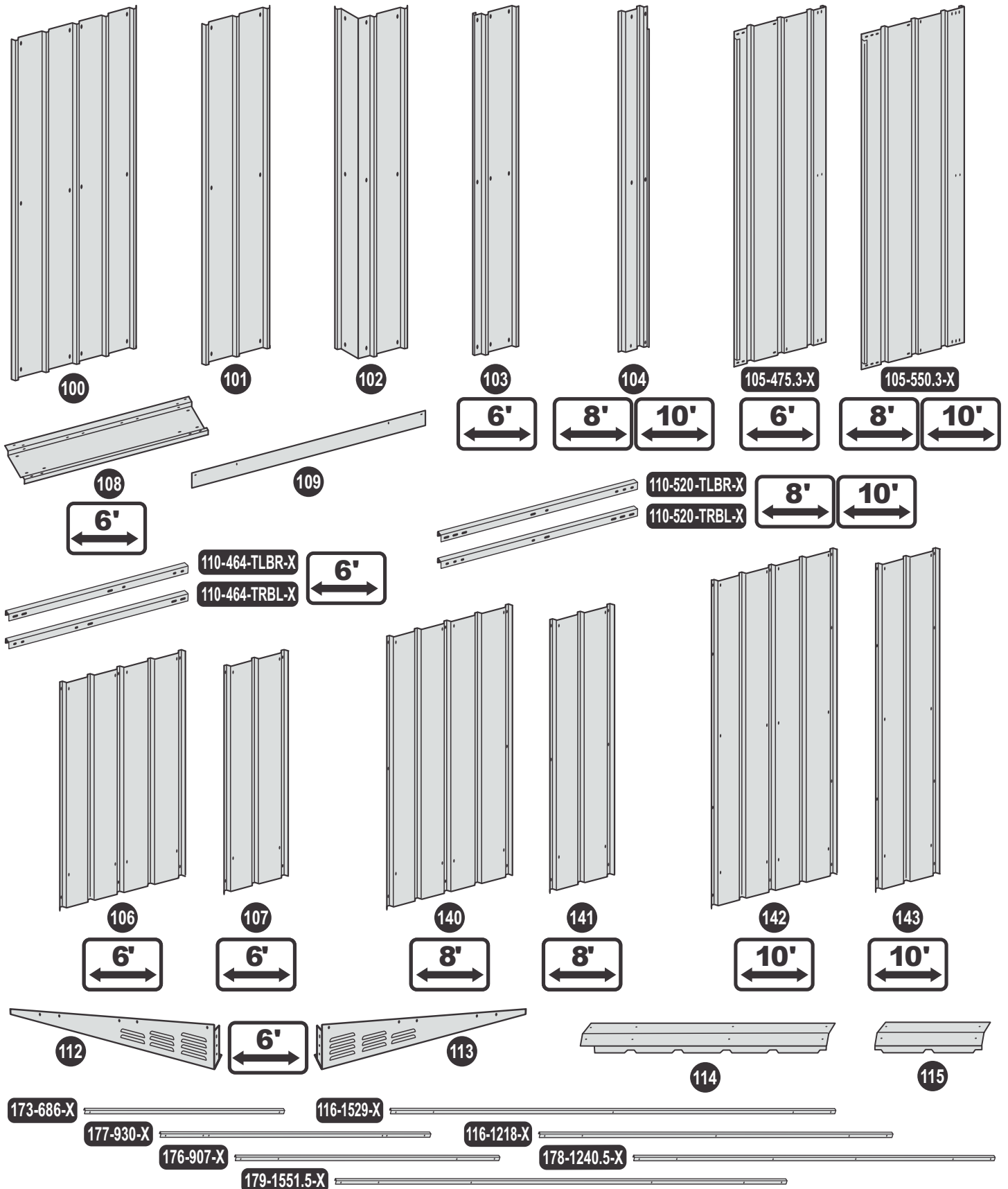


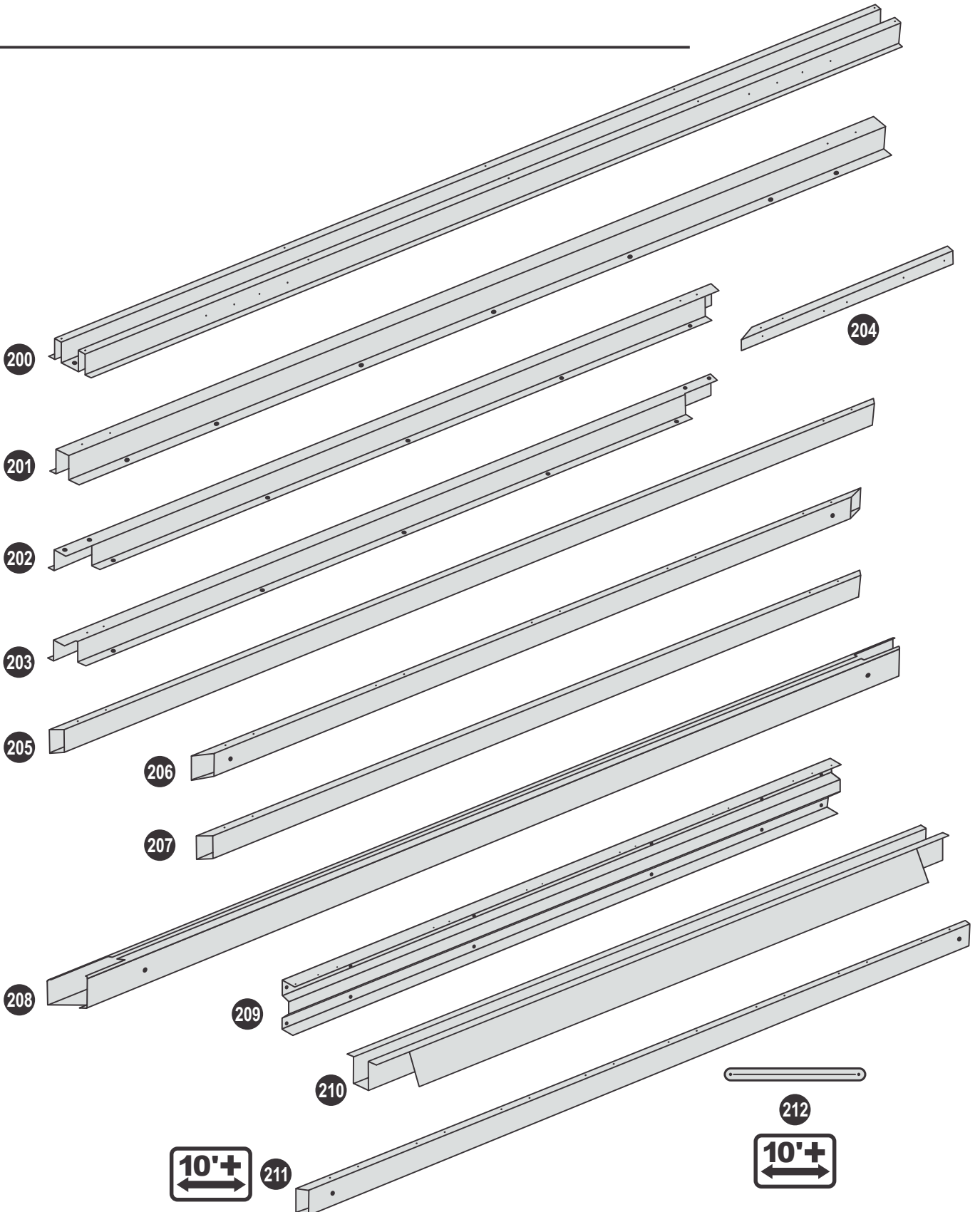
	3'↑	4'↑	5'↑	6'↑	7'↑	8'↑	9'↑	10'↑	11'↑	12'↑
100	5	5	7	7	9	9	11	11	13	13
101	2	4	2	4	2	4	2	4	2	4
102	4	4	4	4	4	4	4	4	4	4
103	2	2	2	2	2	2	2	2	2	2
105-550-3	2	2	2	2	2	2	2	2	2	2
106	2	2	4	4	6	6	8	8	10	10
107		2		2		2		2		2
108	4	4	4	4	4	4	4	4	4	4
109	1	1	1	1	1	1	1	1	1	1
110-520-TLBR-X	2	2	2	2	2	2	2	2	2	2
110-520-TRBL-X	2	2	2	2	2	2	2	2	2	2
112	2	2	2	2	2	2	2	2	2	2
113	2	2	2	2	2	2	2	2	2	2
114	1	1	2	2	2	2	2	2	2	2
115		1		1	2	3	4	5	6	7
116-1218-X		2			2		2			
116-1529-X			2				2		4	4
173-686-X									2	2
176-907-X	2				2					
177-930-X				4						
178-1240.5-X						4				
179-1551.5-X								4		
200	1	1	1	1	1	1	1	1	1	1
201	1	1	1	1	1	1	1	1	1	1
202	1	1	1	1	1	1	1	1	1	1
203	1	1	1	1	1	1	1	1	1	1
204	2	2	2	2	2	2	2	2	2	2
205	1	1	1	1	1	1	1	1	1	1
206	2	2	2	2	2	2	2	2	2	2
207	2	2	2	2	2	2	2	2	2	2
208	2	2	2	2	2	2	2	2	2	2
209	2	2	2	2	2	2	2	2	2	2
210	1	1	1	1	1	1	1	1	1	1
300	2	2	2	2	2	2	2	2	2	2
301	2	2	2	2	2	2	2	2	2	2
302	6	6	6	6	6	6	6	6	6	6
303	16	16	16	16	16	16	16	16	16	16
304	4	4	4	4	4	4	4	4	4	4
305	4	4	4	4	4	4	4	4	4	4
306	2	2	2	2	2	2	2	2	2	2
309					2	2	2	2	2	2
310	4	4	4	4	4	4	4	4	4	4
311	2	2	2	2	2	2	2	2	2	2
312	1 x	1 x	1 x	1 x	1 x	1 x	1 x	1 x	1 x	1 x
313	1 x	1 x	1 x	1 x	1 x	1 x	1 x	1 x	1 x	1 x
314	1 x	1 x	1 x	1 x	1 x	1 x	1 x	1 x	1 x	1 x
315	200	200	200	200	200	200	200	200	200	200

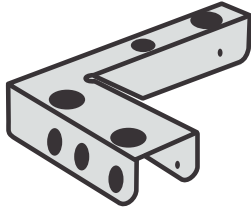




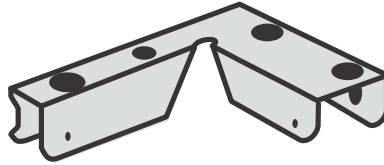
	3'↑	4'↑	5'↑	6'↑	7'↑	8'↑	9'↑	10'↑	11'↑	12'↑
100	8	8	10	10	12	12	14	14	16	16
101		2		2		2		2		2
102	4	4	4	4	4	4	4	4	4	4
103	2	2	2	2	2	2	2	2	2	2
105-550-3	2	2	2	2	2	2	2	2	2	2
106	2	2	4	4	6	6	8	8	10	10
107		2		2		2		2		2
108	4	4	4	4	4	4	4	4	4	4
109	1	1	1	1	1	1	1	1	1	1
110-520-TLBR-X	2	2	2	2	2	2	2	2	2	2
110-520-TRBL-X	2	2	2	2	2	2	2	2	2	2
112	2	2	2	2	2	2	2	2	2	2
113	2	2	2	2	2	2	2	2	2	2
114	1	1	2	2	2	2	2	2	2	2
115		1		1	2	3	4	5	6	7
116-1218-X		2			2		2			
116-1529-X			2				2		4	4
173-686-X									2	2
176-907-X	2				2					
177-930-X				4						
178-1240.5-X						4				
179-1551.5-X								4		
200	1	1	1	1	1	1	1	1	1	1
201	1	1	1	1	1	1	1	1	1	1
202	1	1	1	1	1	1	1	1	1	1
203	1	1	1	1	1	1	1	1	1	1
204	2	2	2	2	2	2	2	2	2	2
205	1	1	1	1	1	1	1	1	1	1
206	2	2	2	2	2	2	2	2	2	2
207	2	2	2	2	2	2	2	2	2	2
208	2	2	2	2	2	2	2	2	2	2
209	2	2	2	2	2	2	2	2	2	2
210	1	1	1	1	1	1	1	1	1	1
211	2	2	2	2	2	2	2	2	2	2
212	2	2	2	2	2	2	2	2	2	2
300	2	2	2	2	2	2	2	2	2	2
301	2	2	2	2	2	2	2	2	2	2
302	6	6	6	6	6	6	6	6	6	6
303	16	16	16	16	16	16	16	16	16	16
304	4	4	4	4	4	4	4	4	4	4
305	4	4	4	4	4	4	4	4	4	4
306	2	2	2	2	2	2	2	2	2	2
307	2	2	2	2	2	2	2	2	2	2
308	2	2	2	2	2	2	2	2	2	2
309					2	2	2	2	2	2
310	4	4	4	4	4	4	4	4	4	4
311	2	2	2	2	2	2	2	2	2	2
312	1 x	1 x	1 x	1 x	1 x	1 x	1 x	1 x	1 x	1 x
313	1 x	1 x	1 x	1 x	1 x	1 x	1 x	1 x	1 x	1 x
314	1 x	1 x	1 x	1 x	1 x	1 x	1 x	1 x	1 x	1 x
315	200	200	200	200	200	200	200	200	200	200



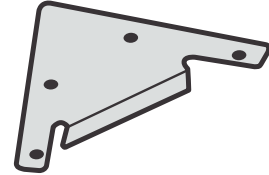




300



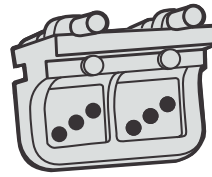
301



302



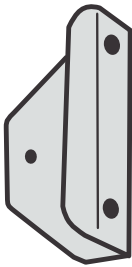
303



304



305

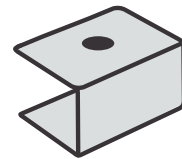


306



307

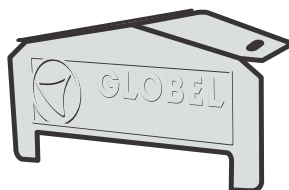
308



309



310



311



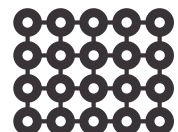
312



313



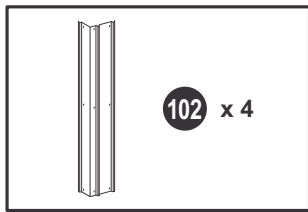
314



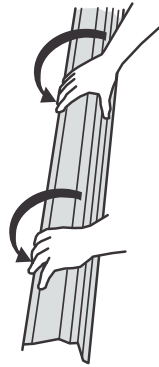
315



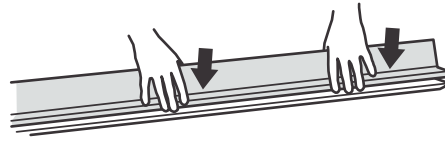
# 3



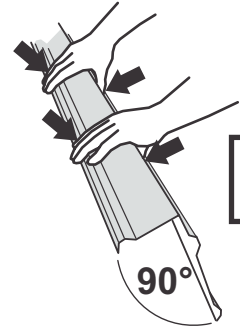
1



2



3



**GB** Lay panel on non-scratch surface and carefully form angle of 90 degrees by slowly working from the centre outwards along panel and bending it as you go. Do not over bend panel.

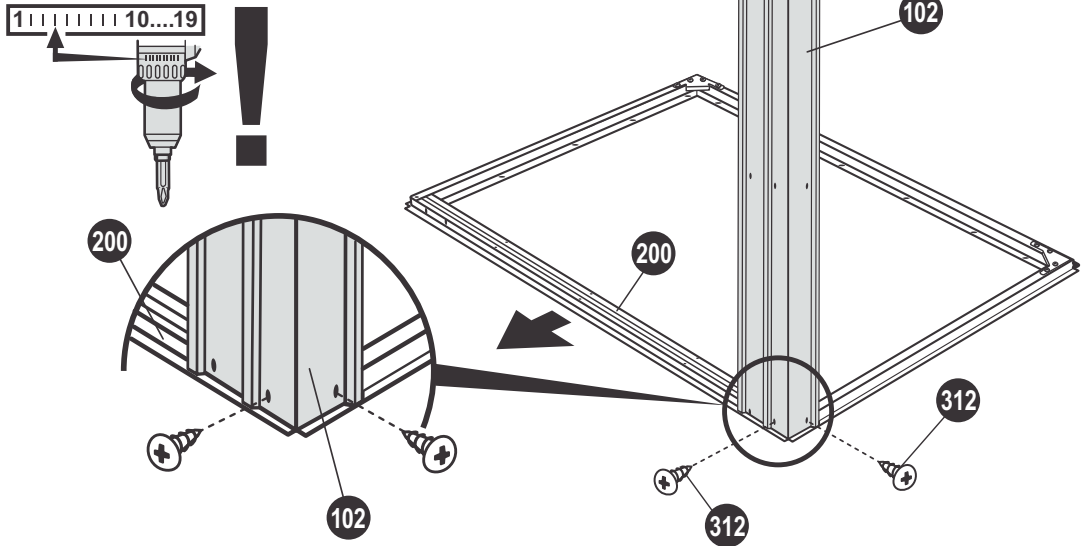
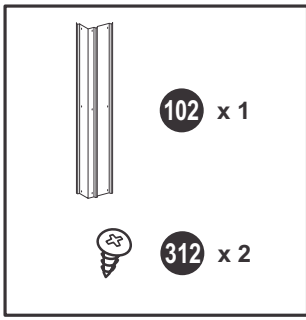
**SK** Panel položte na hladký povrch a opatrně vytvořte 90° uhol pomalým vypracováním zo stredy smerom von pozdĺž panelu a počas toho ho ohýbajte. Panel príliš neprehýnať.

**HU** Tegye a panelt olyan felületre, amelyik nem karcos és óvatosan alakítsa egy 90 fokos szöget középről lassan kifelé haladva a panel mentén és azt hajlítva ahogy halad. Ne hajlítson a panel fölé.

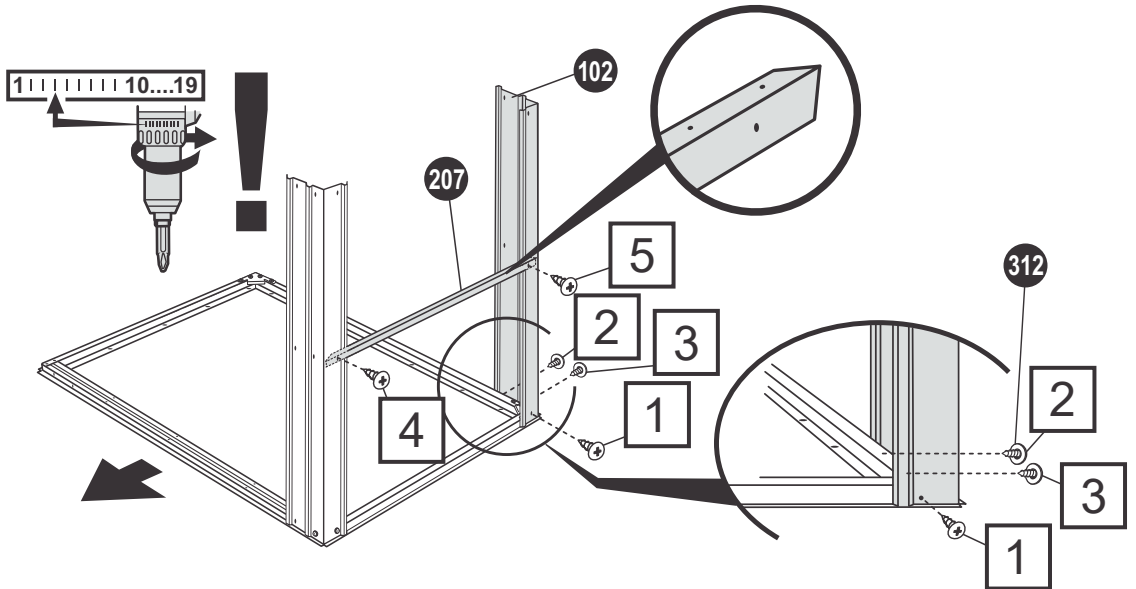
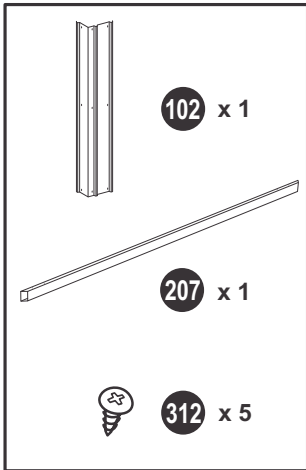
**CZ** Položte panel na neškrabavý povrch a pečlivě vytvořte úhel 90 stupňů tak, že budete pomalu a pracovat ze středu ven po panelu a ohýbat ho jak budete pokračovat. Neohněte panel přespříliš.

**PL** Połóż panel na niepodatnej na porysowanie powierzchni i ostrożnie utwórz kąt 90, powoli pracując od środka ku brzegom wzdłuż panelu, zginając go stopniowo. Nie przegnij panelu.

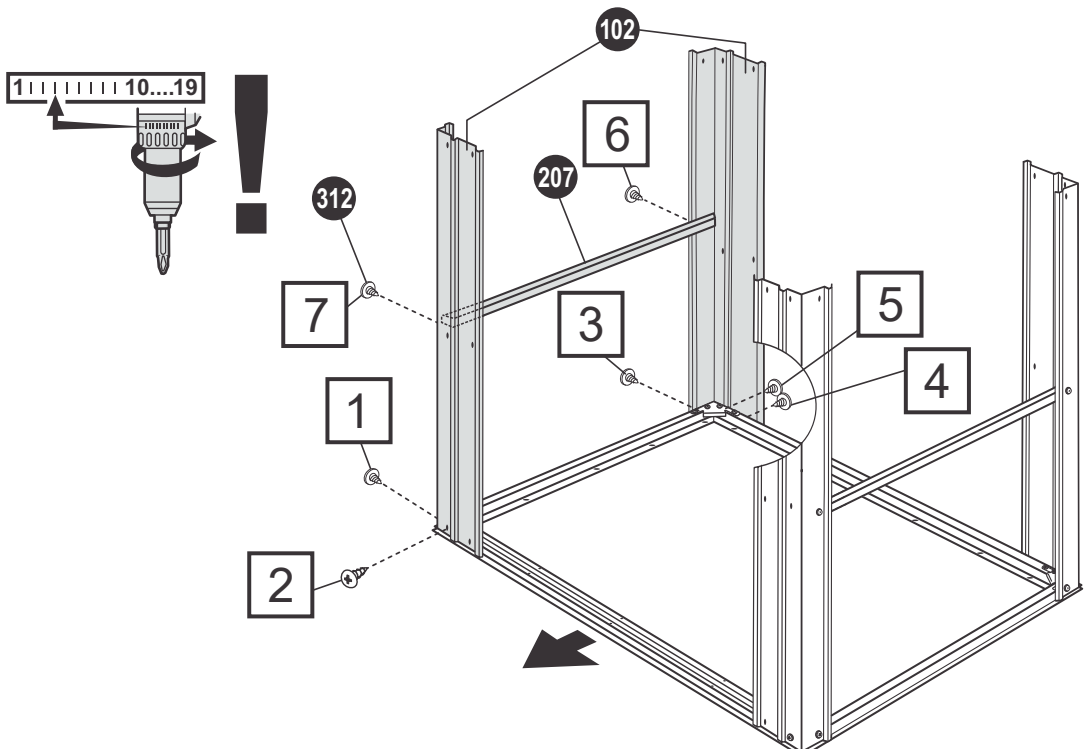
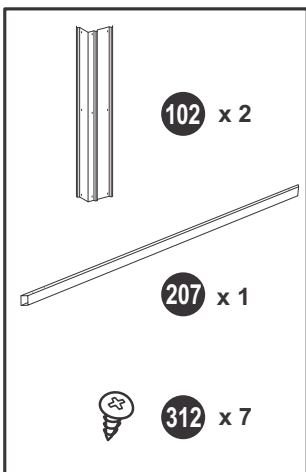
# 4



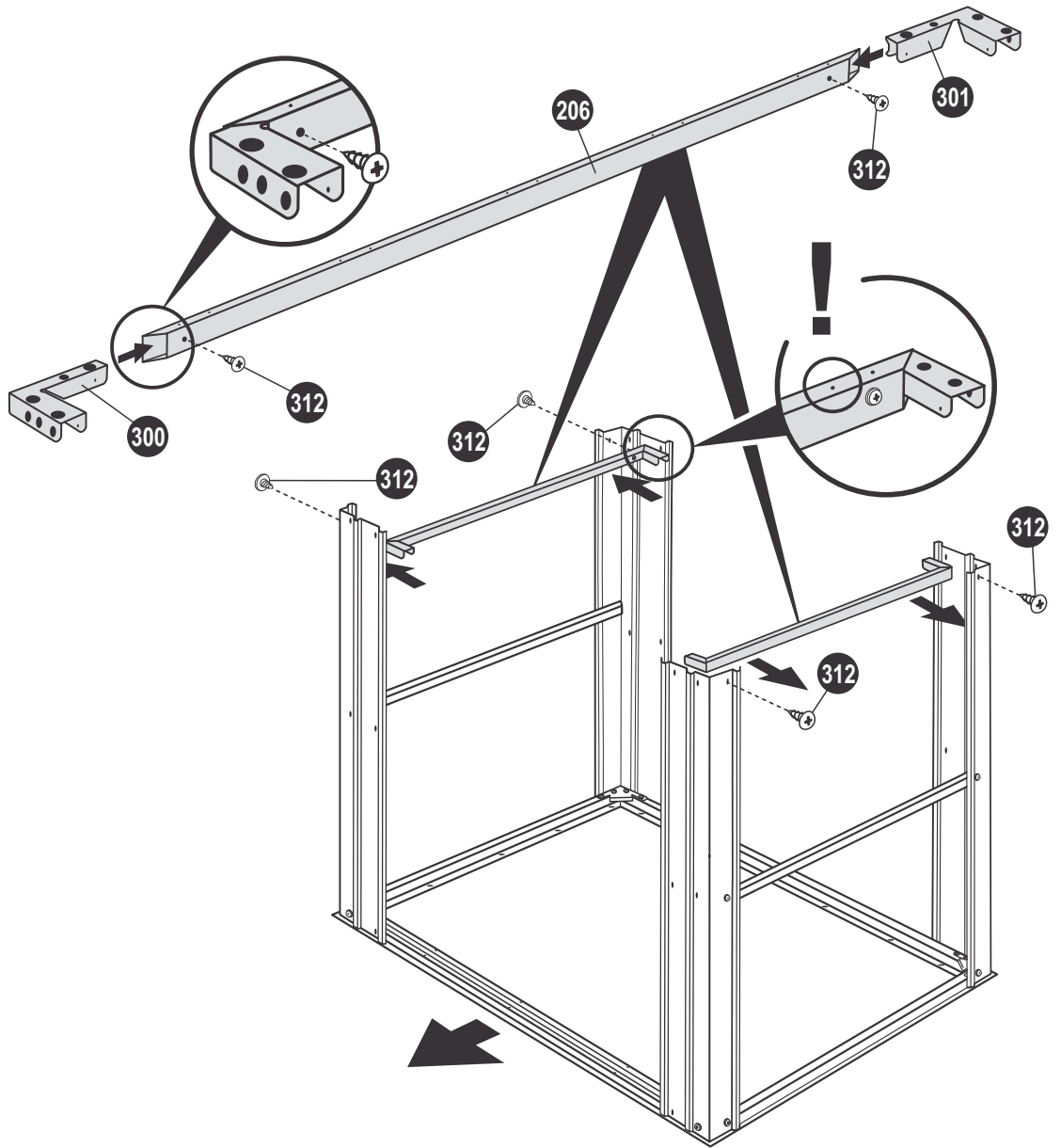
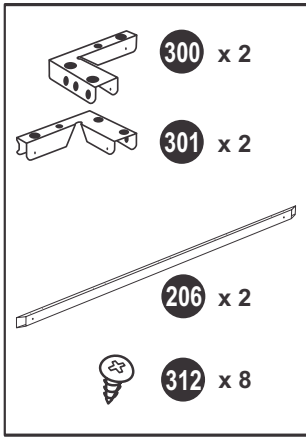
# 5



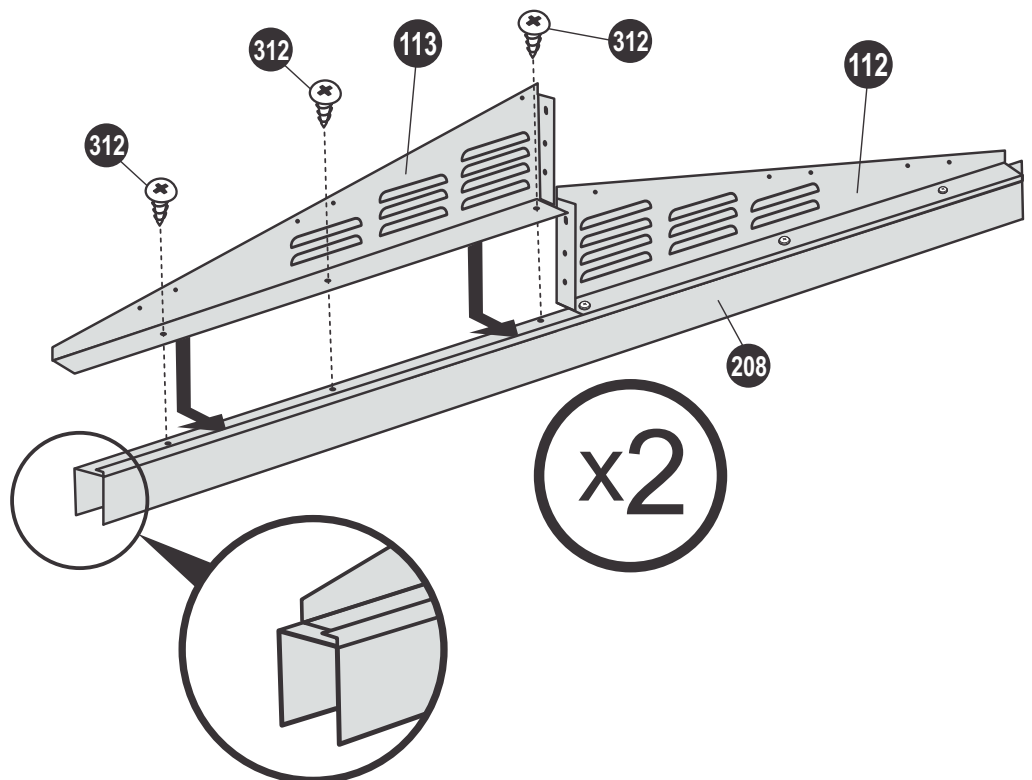
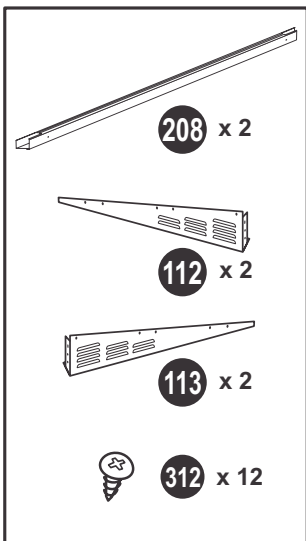
# 6



# 7

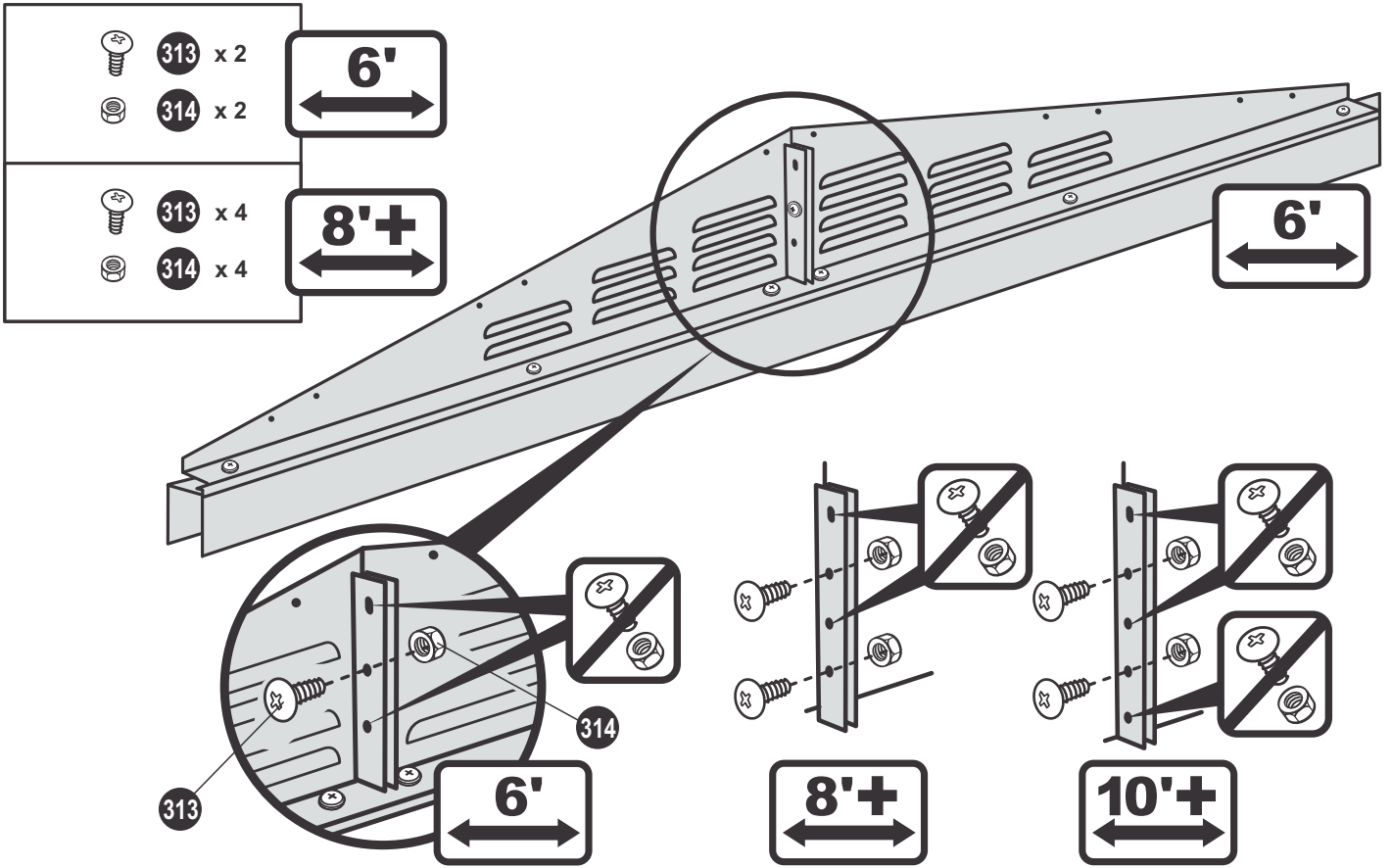


# 8

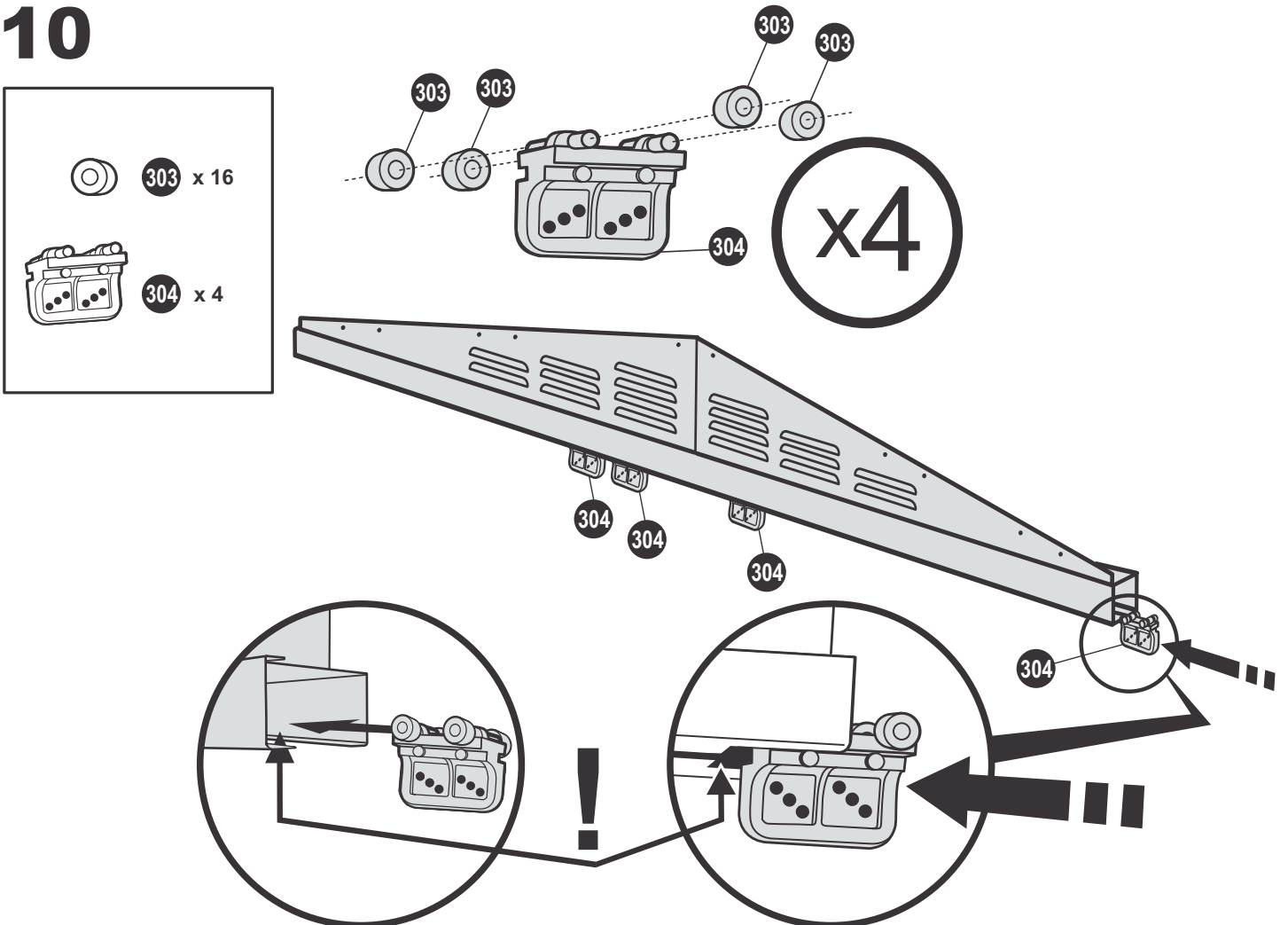




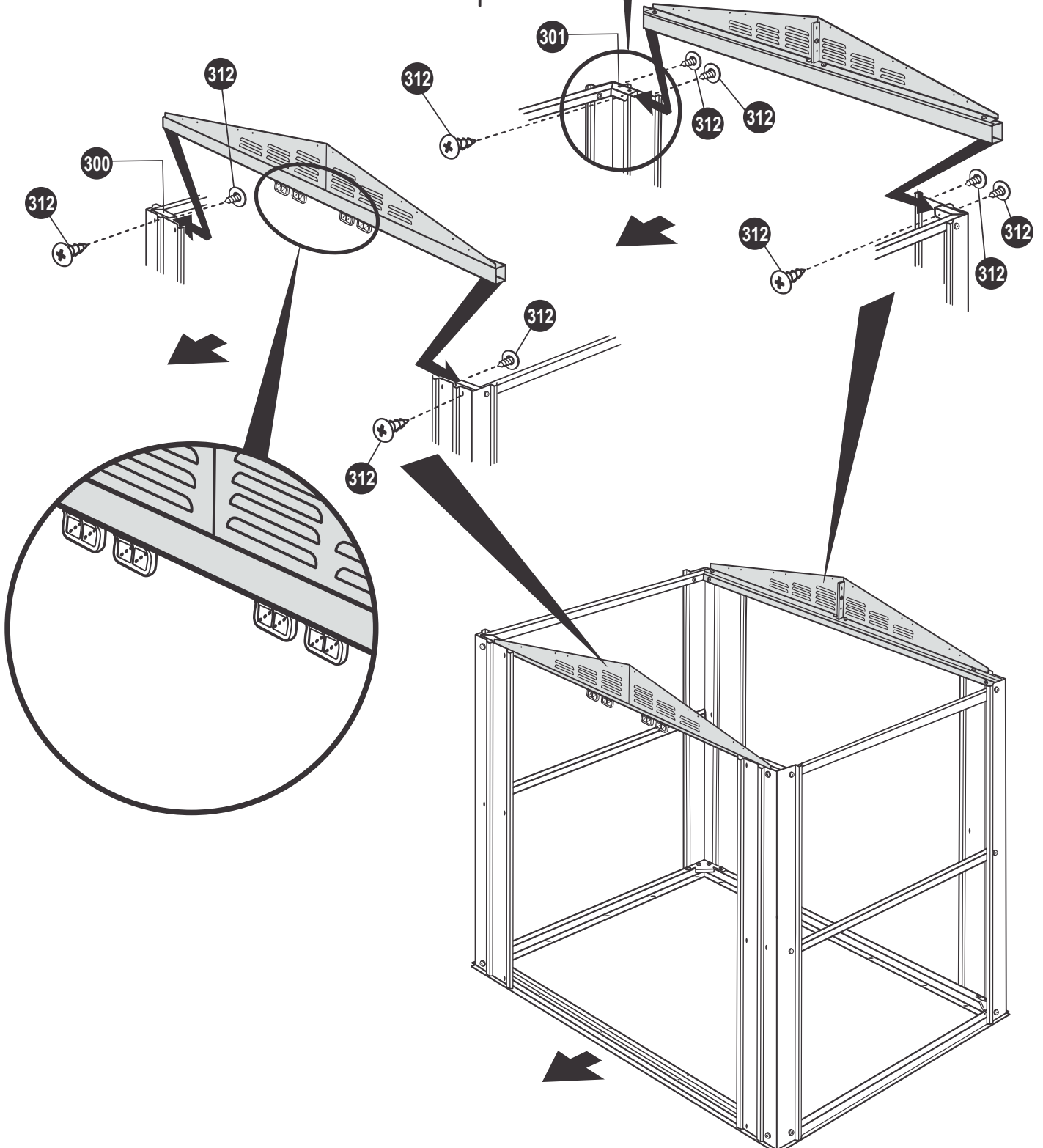
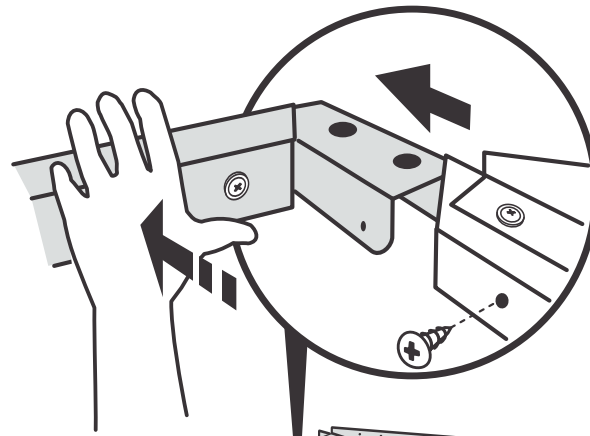
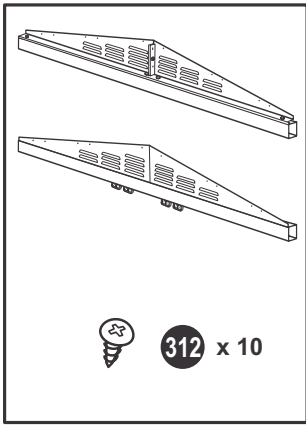
# 9



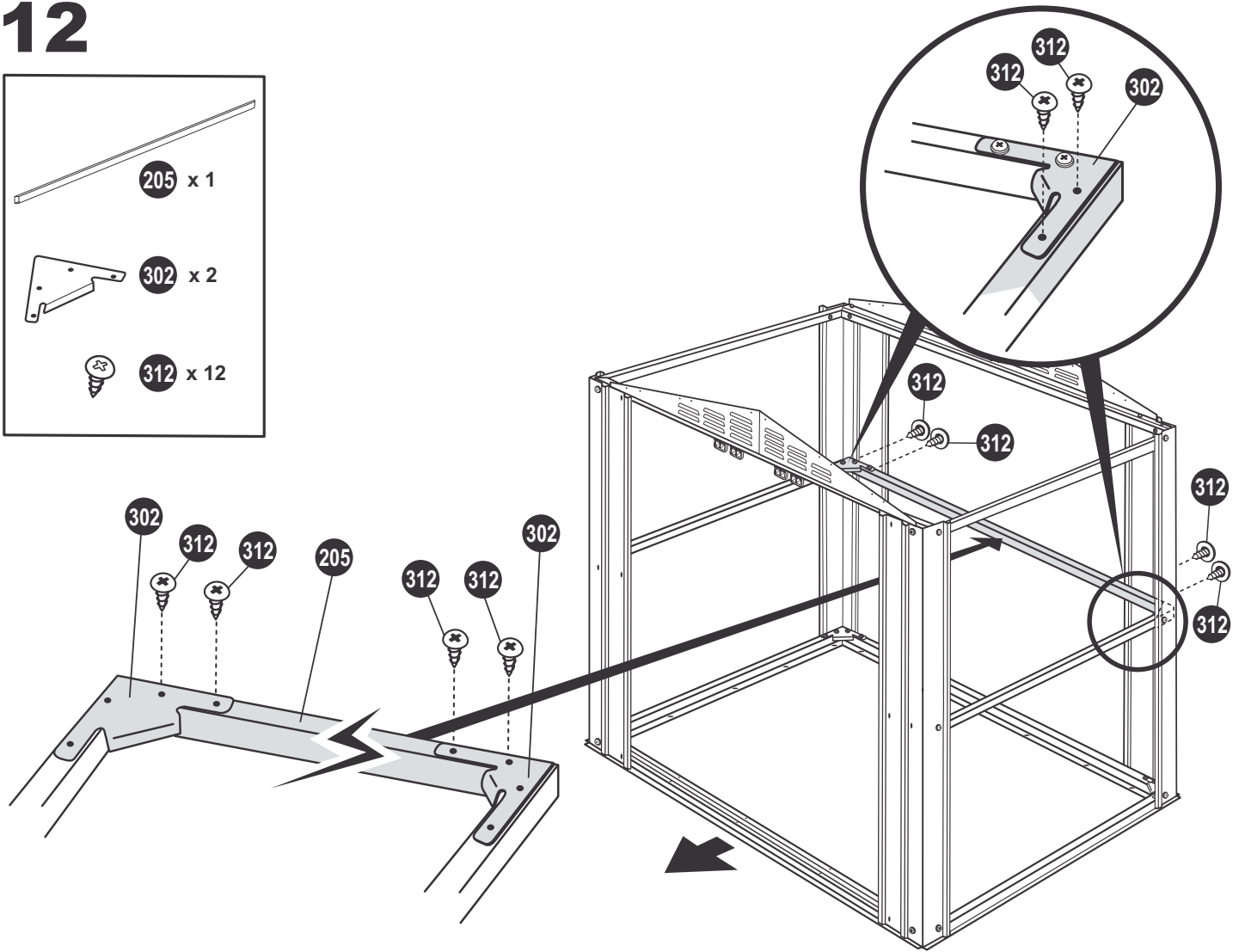
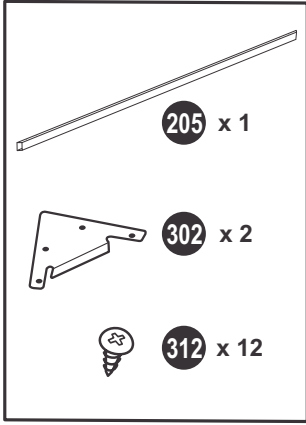
# 10



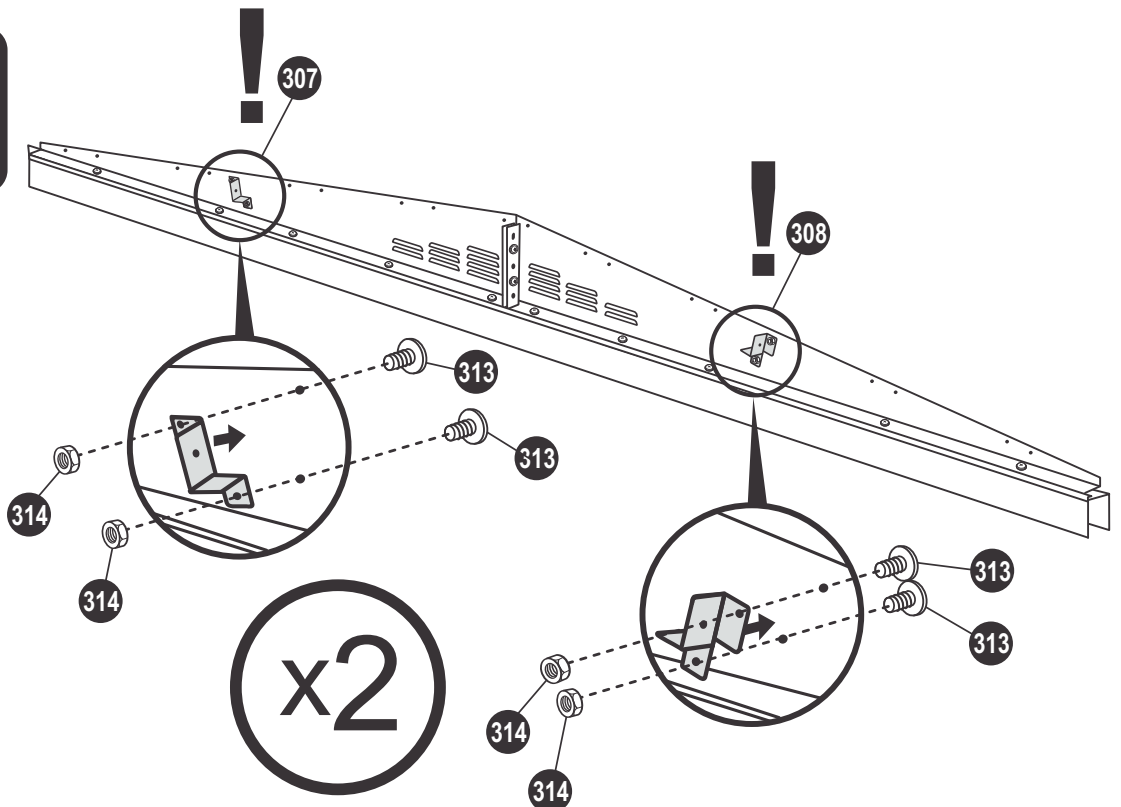
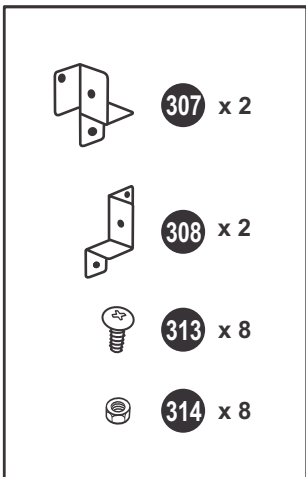
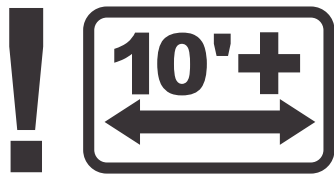
# 11



# 12

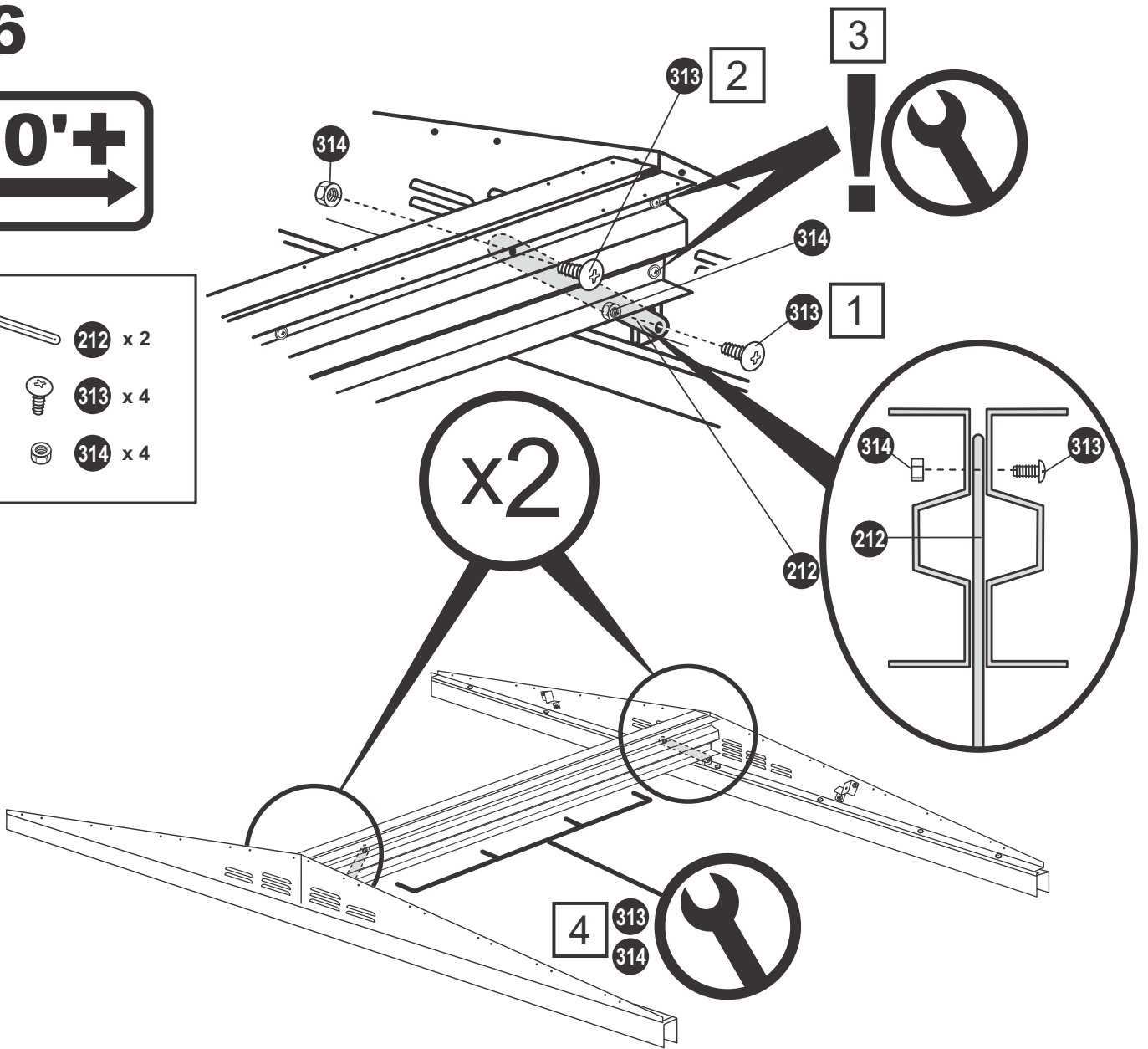
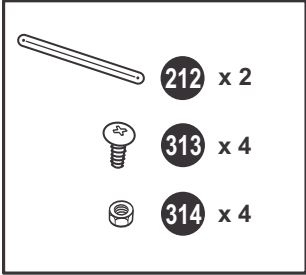
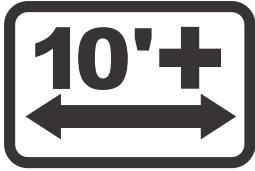


# 13

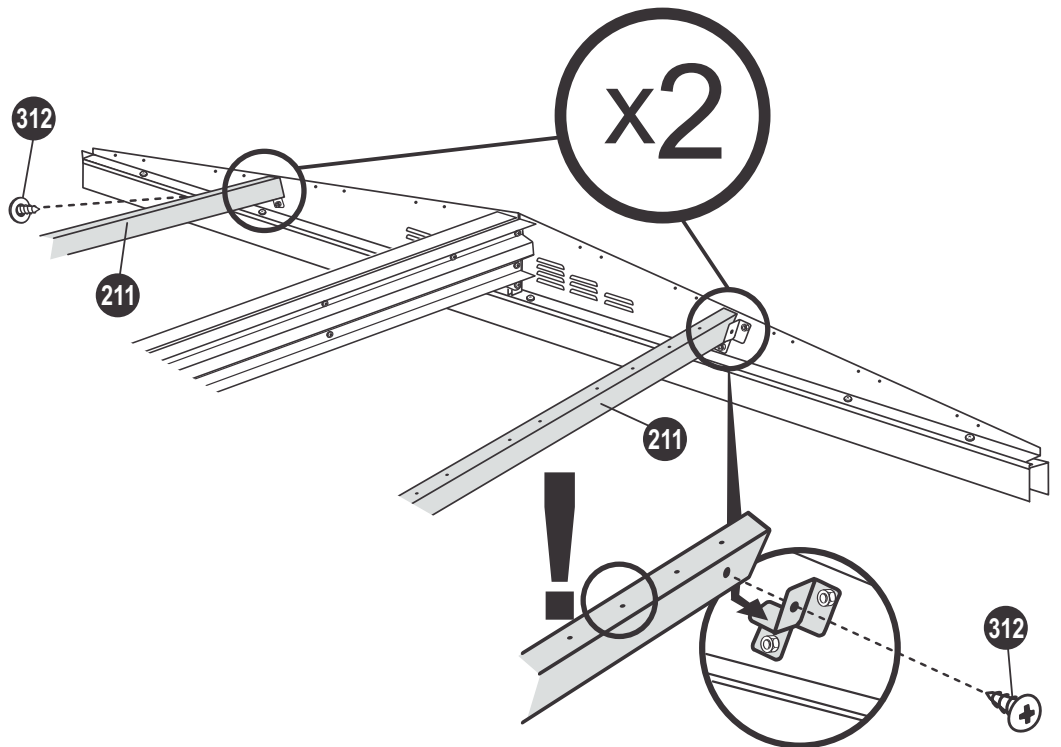
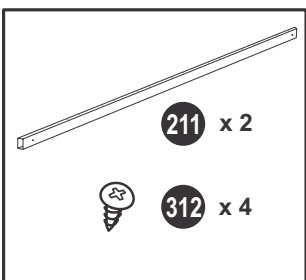




# 16



# 17



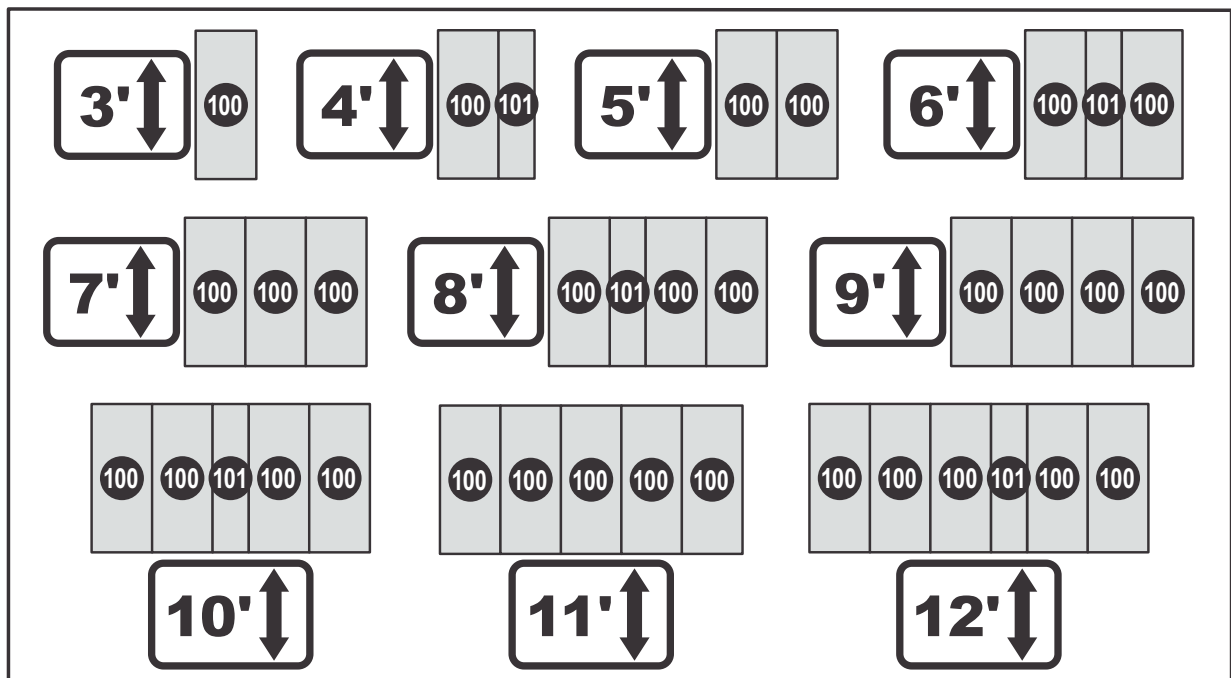
**GB** SIDE WALL SHEET CONFIGURATIONS

**SK** ZOSTAVY PLECHU BOČNEJ STENY

**HU** OLDAL FALLAP ALAKZATOK

**CZ** KONFIGURACE POSTRANNÍHO PANELU

**PL** KONFIGURACJE BLACHY ŚCIANY BOCZNEJ



POŘADÍ ŠROUBŮ

KOLEJNOŠĆ MOCOWAŃ ŚRUB

PORADIE SKRUTIEK

CSAVARKELLÉKEK RENDJE

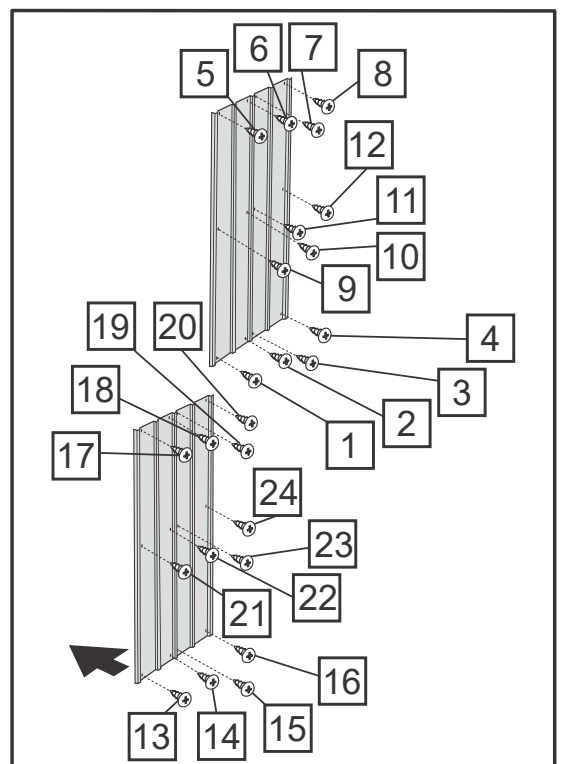
**GB** ORDER OF SCREW FIX

**CZ** POŘADÍ ŠROUBŮ

**SK** PORADIE SKRUTIEK

**PL** KOLEJNOŠĆ MOCOWAŃ ŚRUB

**HU** CSAVARKELLÉKEK RENDJE



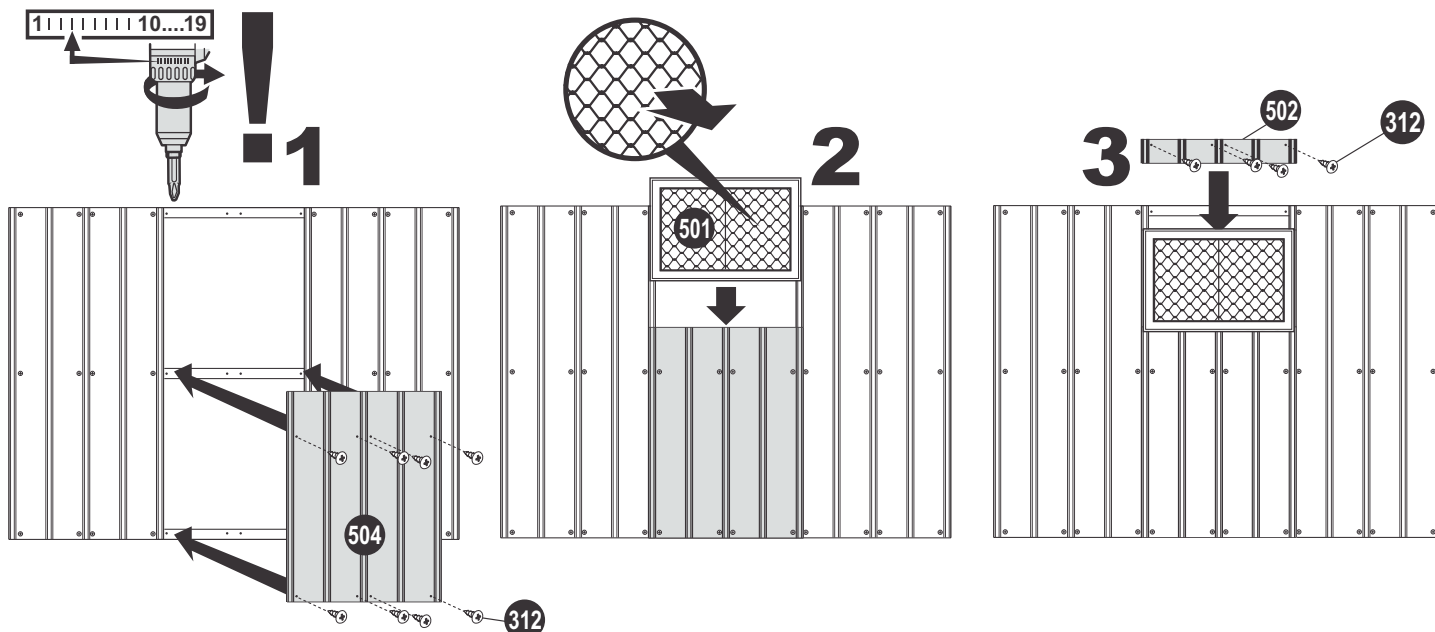
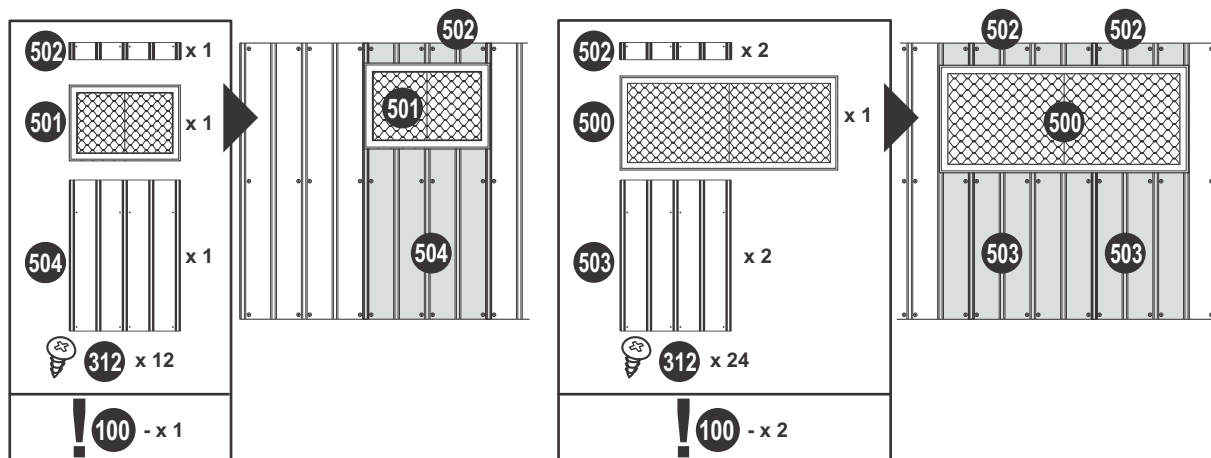
**(GB)** IF YOUR SHED INCLUDES WINDOW, FOLLOW INSTRUCTIONS SHOWN HERE. FROM STEP 18.

**(SK)** AK VÁŠ DOMČEK MÁ OKNO, RIADTE SA POKYNNI ZNÁZORNENÝMI TU. OD KROKU 18.

**(HU)** HA AZ ÖN SUFNIJÁN ABLAK VAN, AKKOR KÖVESSE AZ ITT JELZETT UTASÍTÁSOKAT. A 18. LÉPÉSTŐL

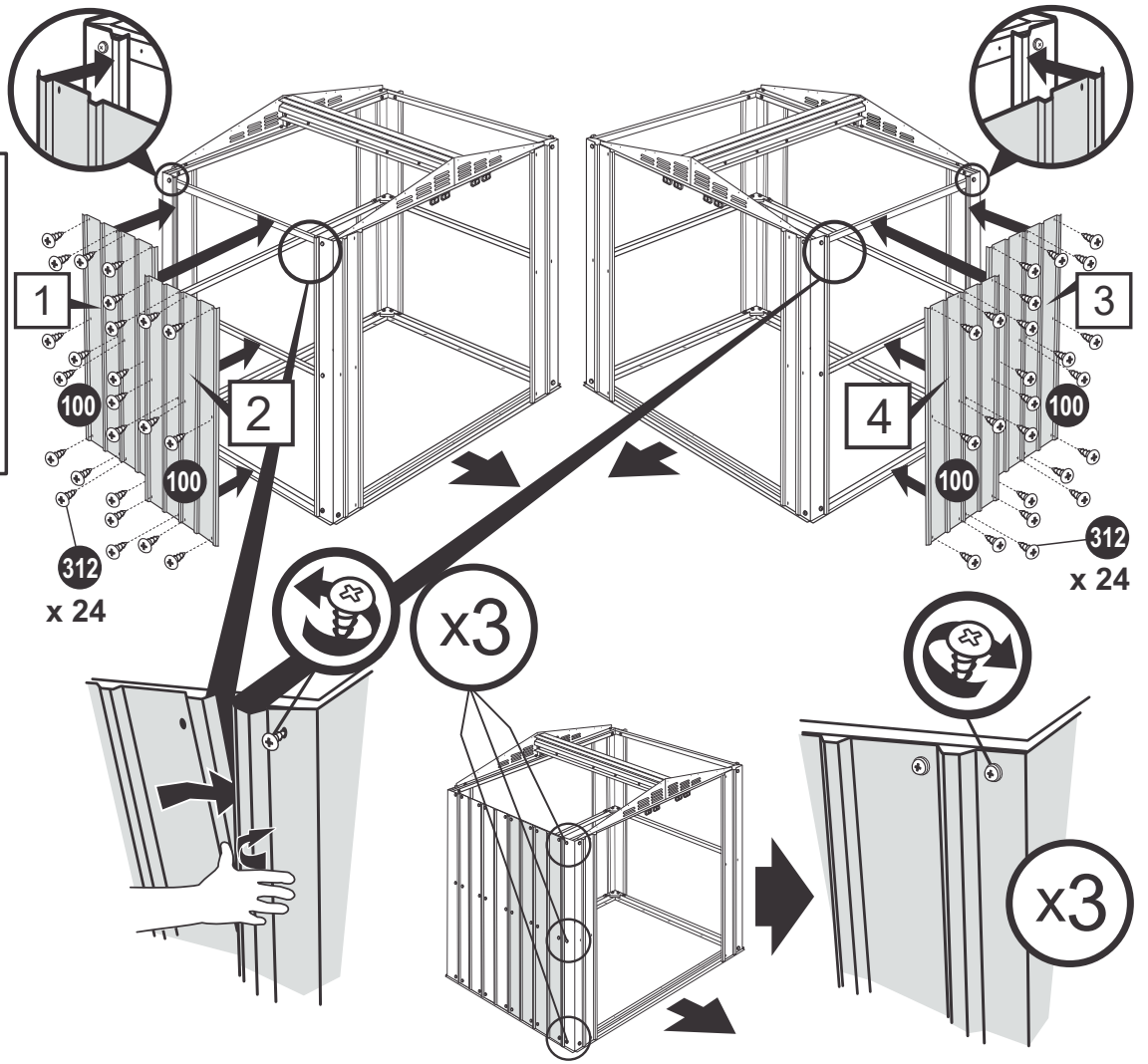
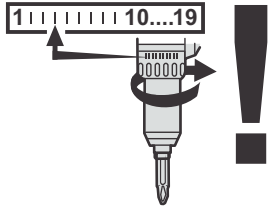
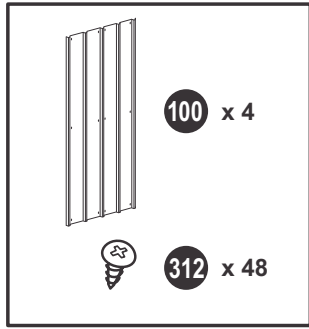
**(CZ)** JESTLIŽE VÁŠ DOMEK ZAHRNUJE OKNO, SLEDUJTE INSTRUKCE UVEDENÉ ZDE, OD BODU 18.

**(PL)** JEŚLI TWOJA SZOPA ZAWIERA OKNO, POSTĄP ZGONIE Z PRZEDSTAWIONYMI TU INSTRUKCJAMI. OD KROKU 18.

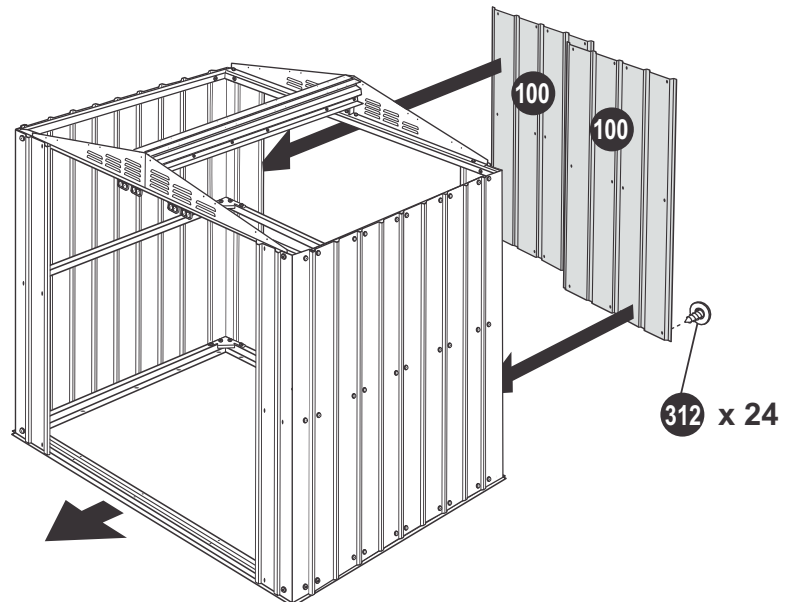
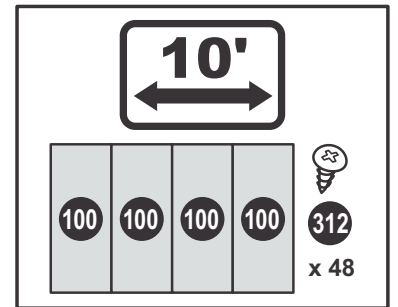
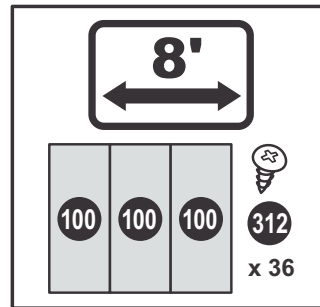
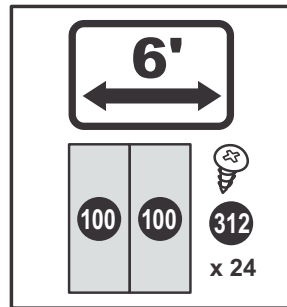
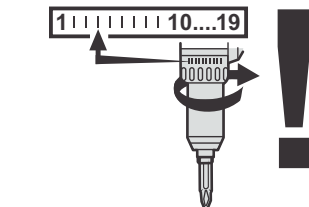
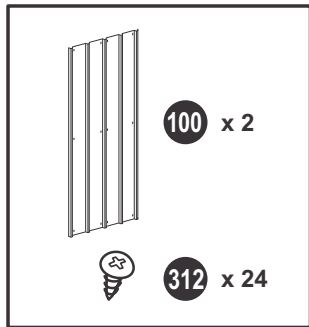




# 18

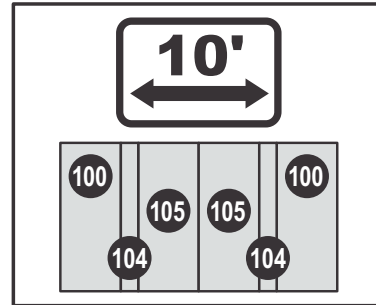
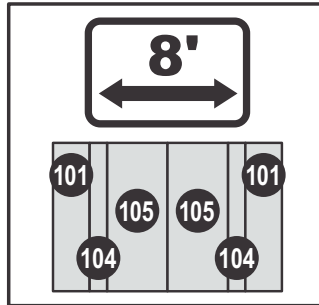
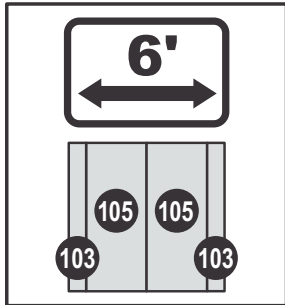
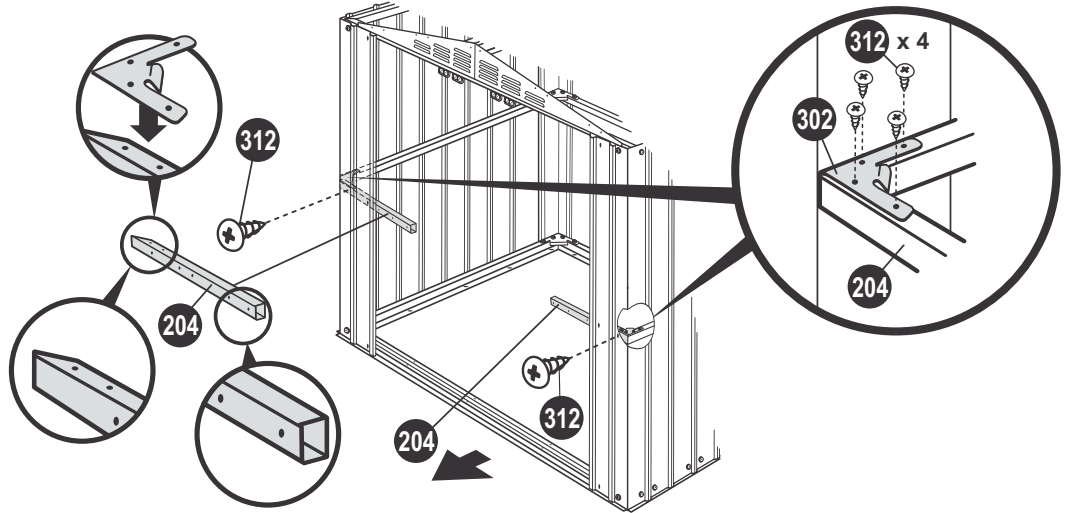
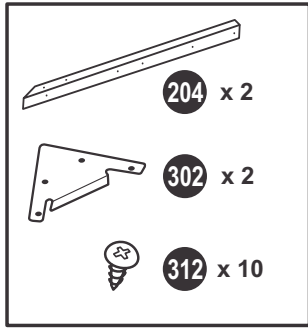


# 19

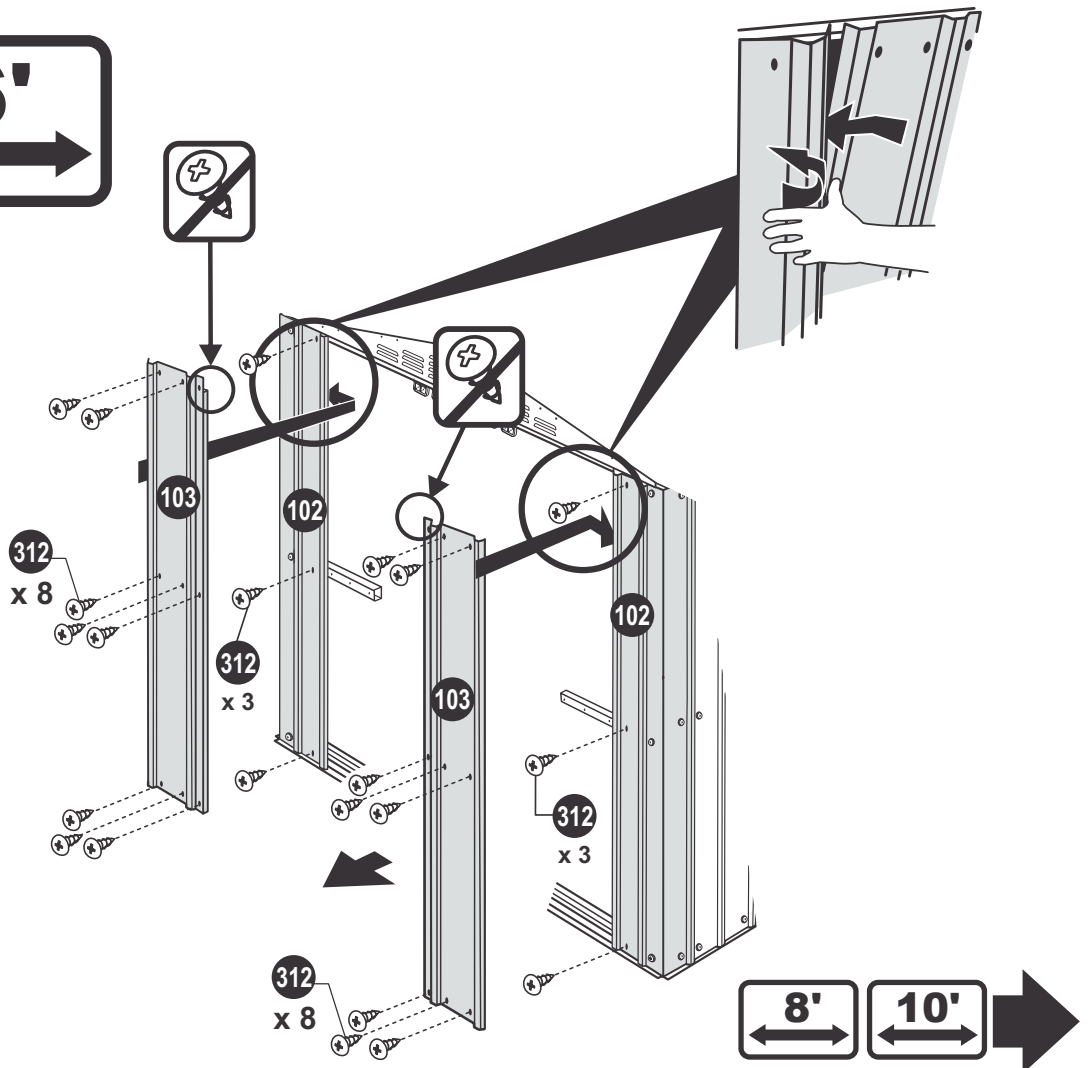
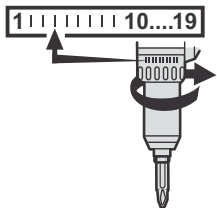
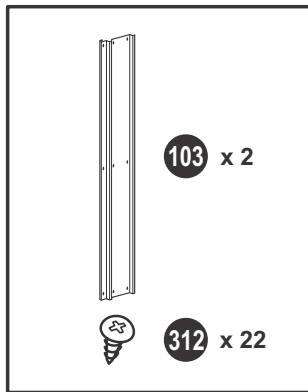




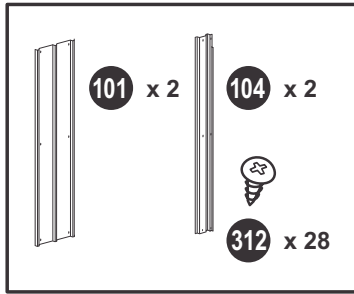
# 20



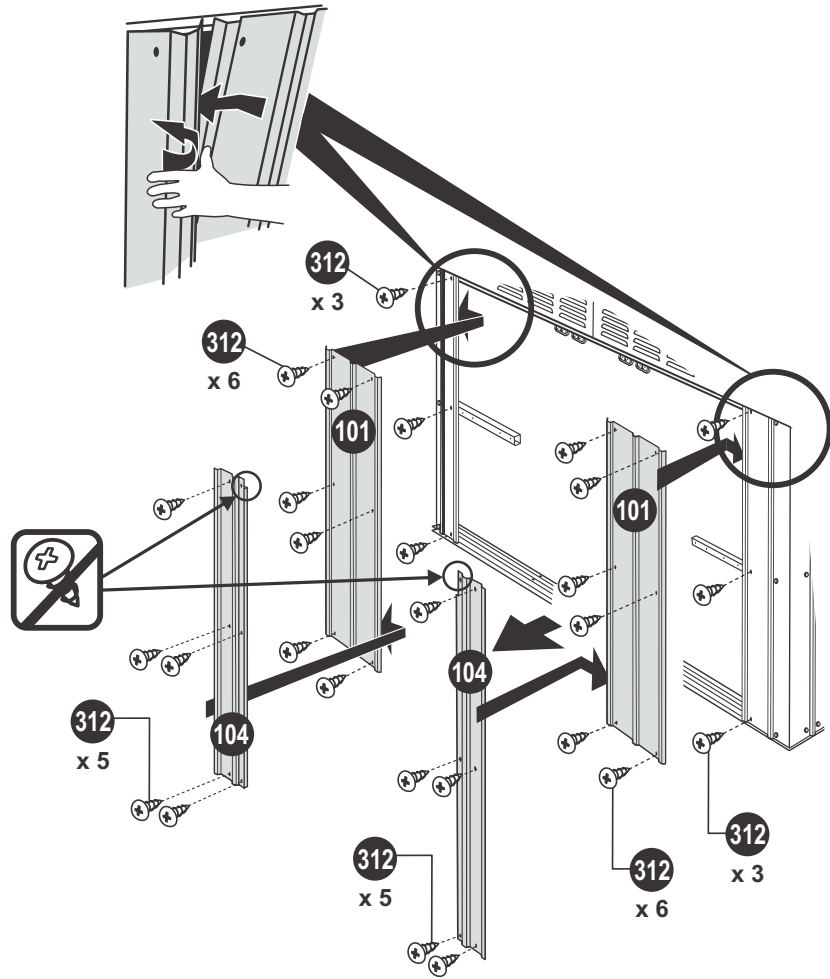
# 21 !



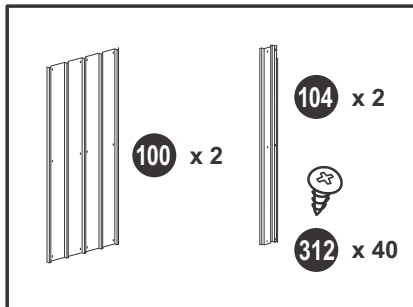
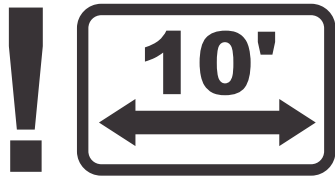
# 21...



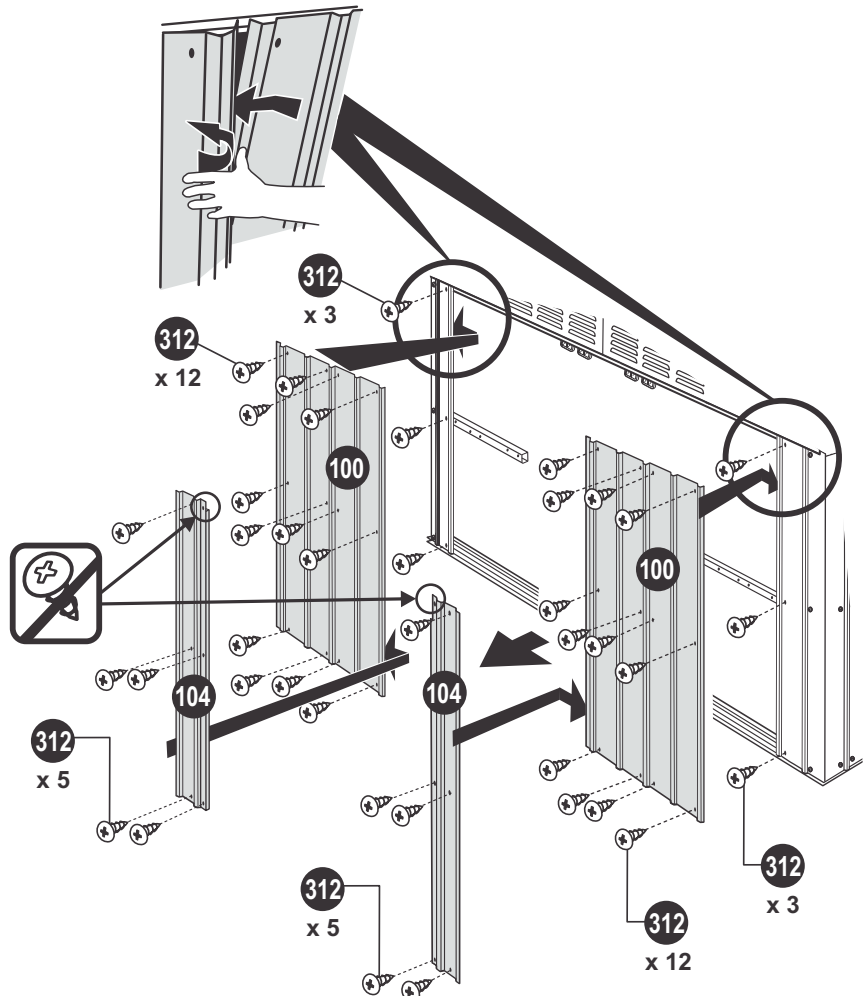
1 | 10...19



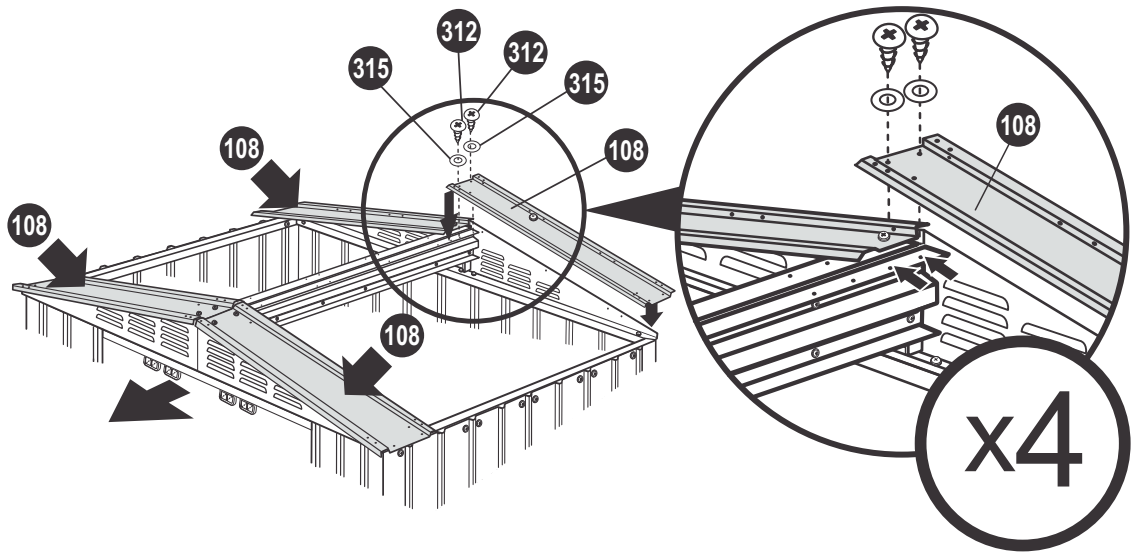
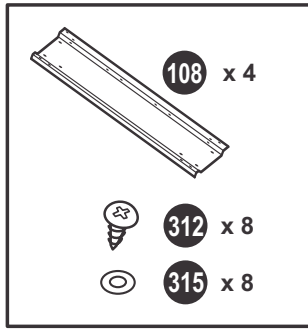
# 21...



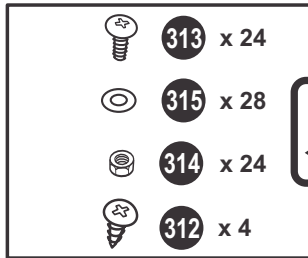
1 | 10...19



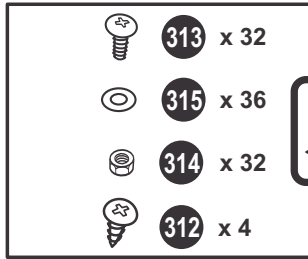
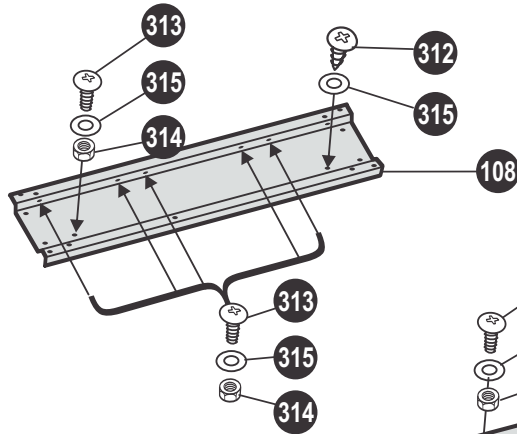
# 22



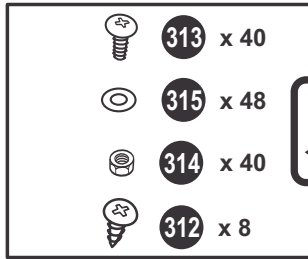
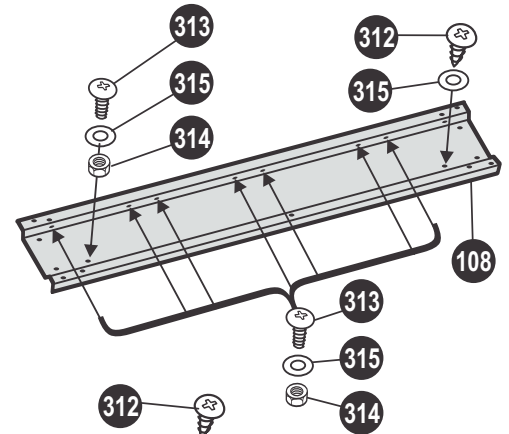
# 23



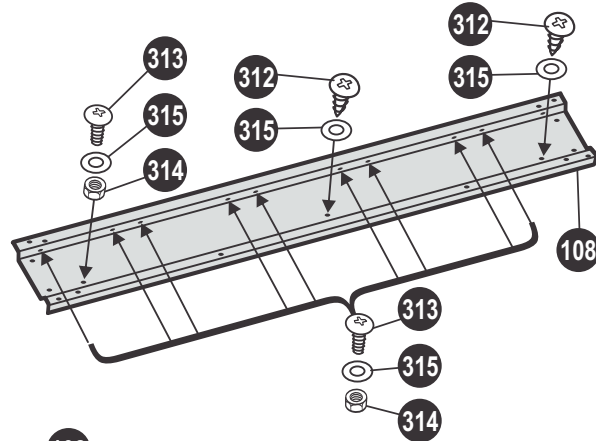
6'



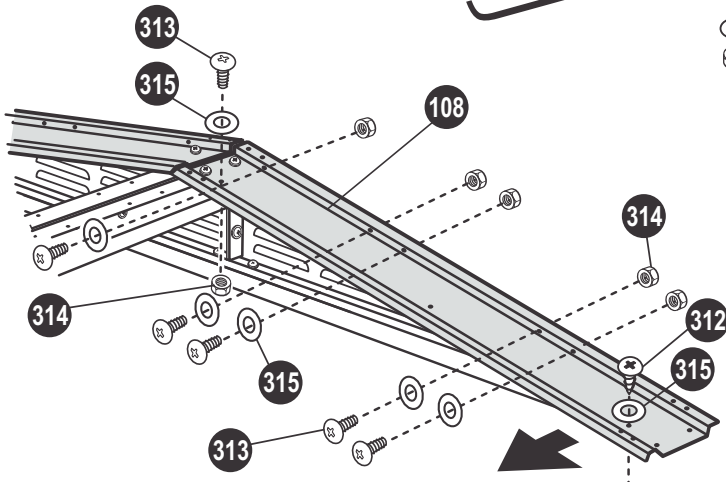
8'



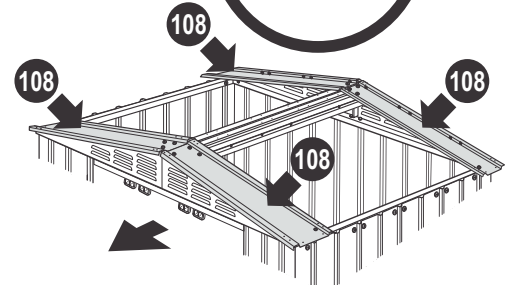
10'



6'

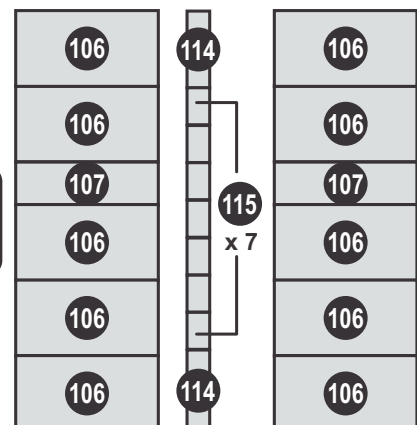
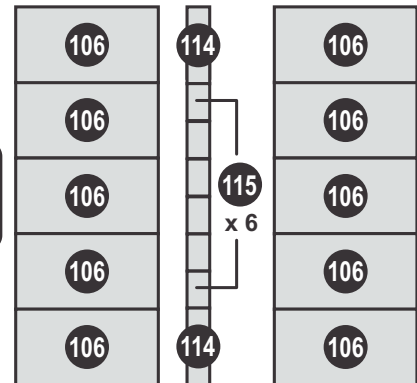
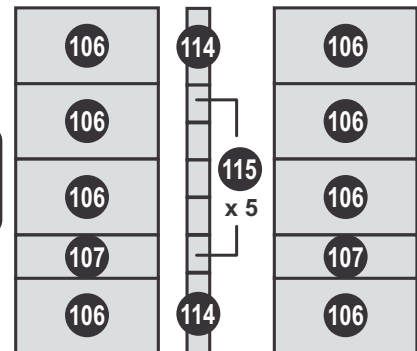
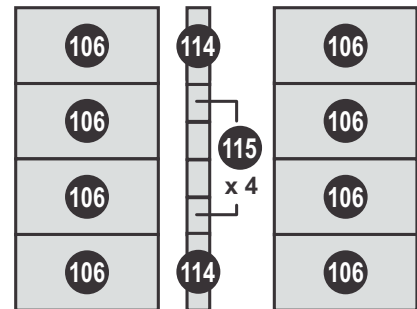
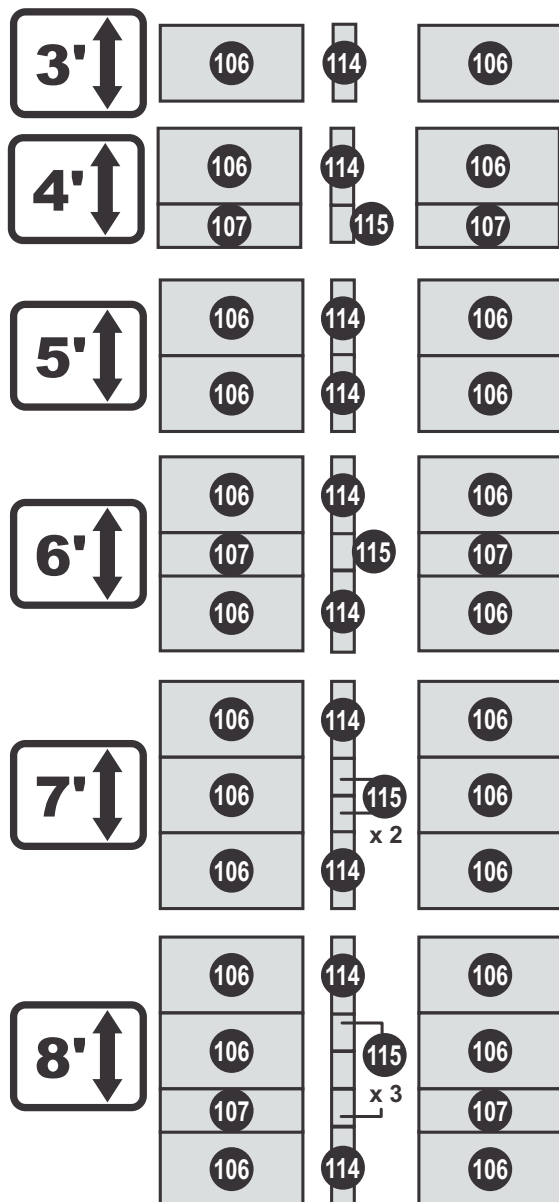


x4

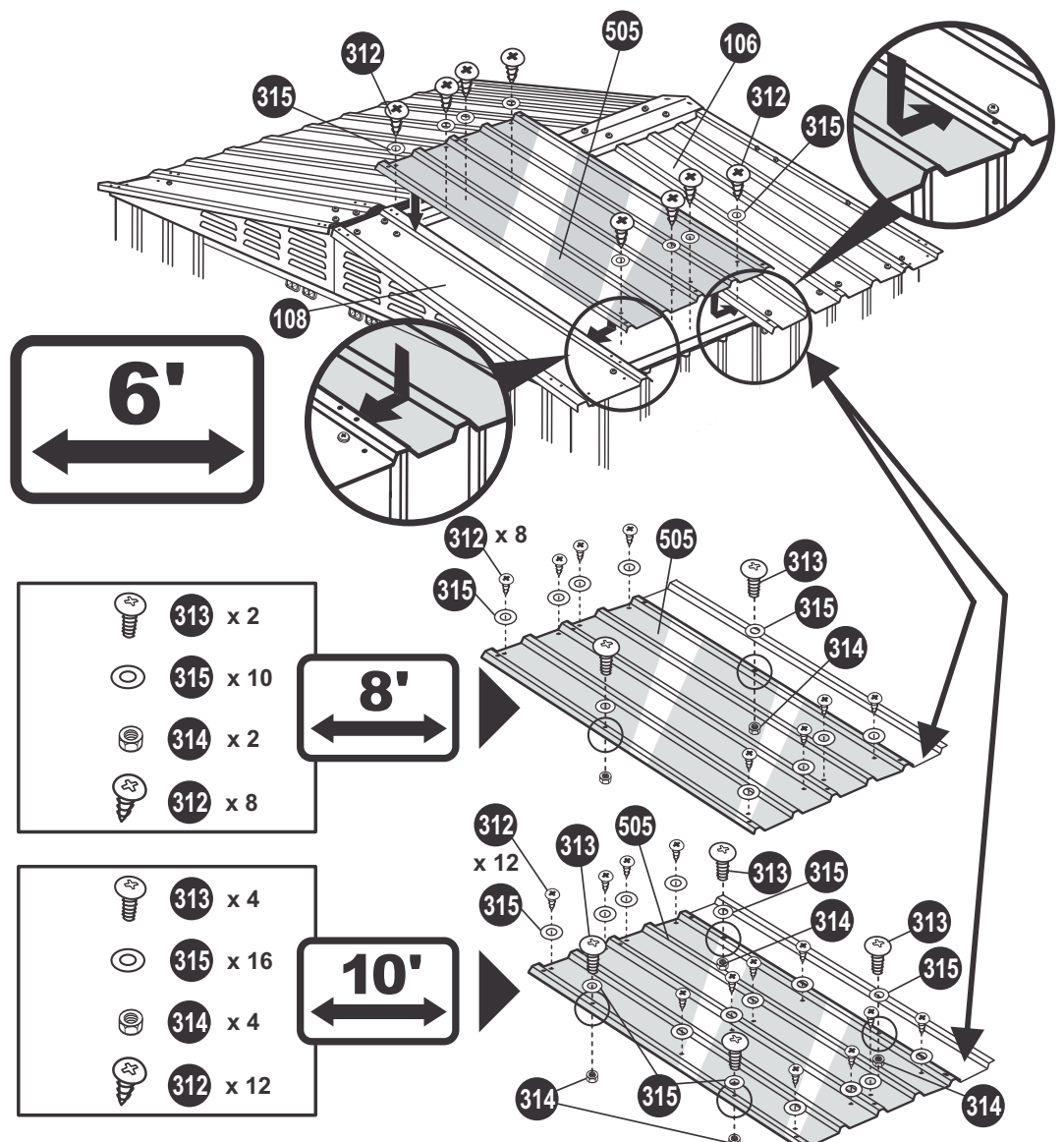
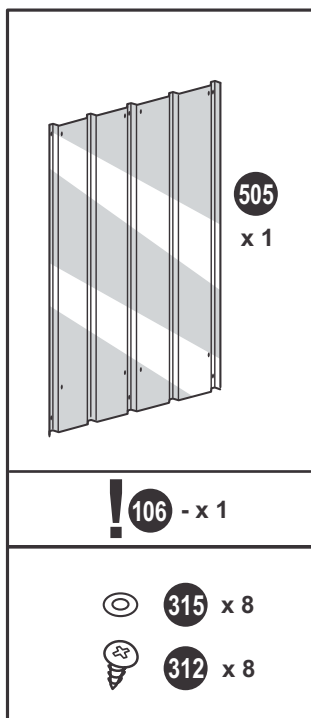


- (GB)** ROOF SHEET CONFIGURATIONS
- (SK)** ZOSTAVA PLECHU KRYTINY
- (HU)** TETŐLAP ALAKZATOK

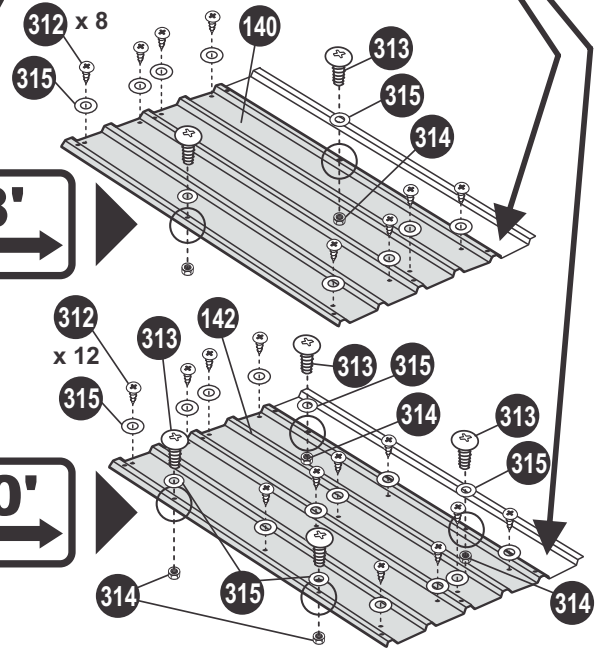
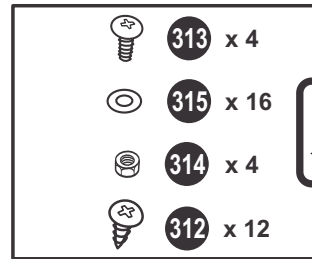
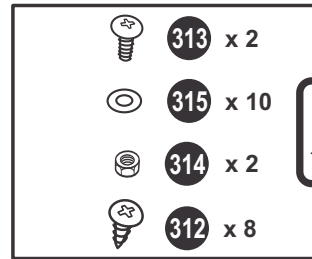
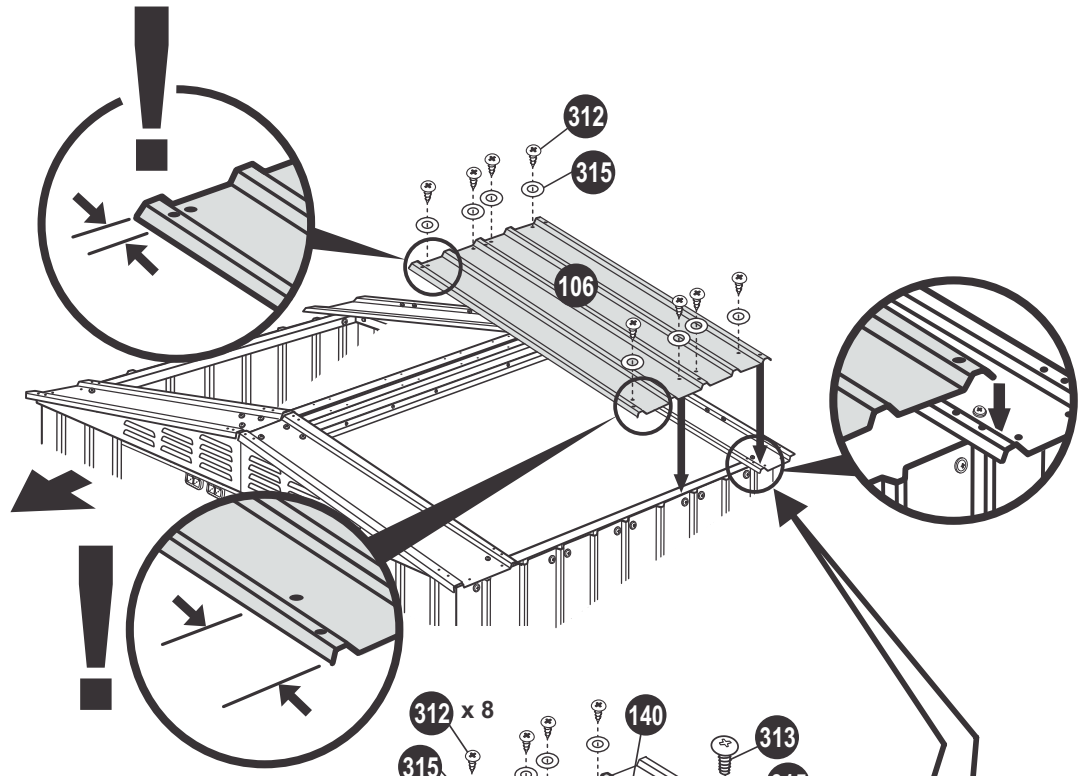
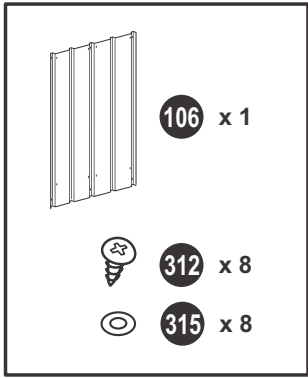
- (CZ)** KONFIGURACE STŘEŠNÍCH PLÁTŮ
- (PL)** KONFIGURACJE BLACHY DACHOWEJ



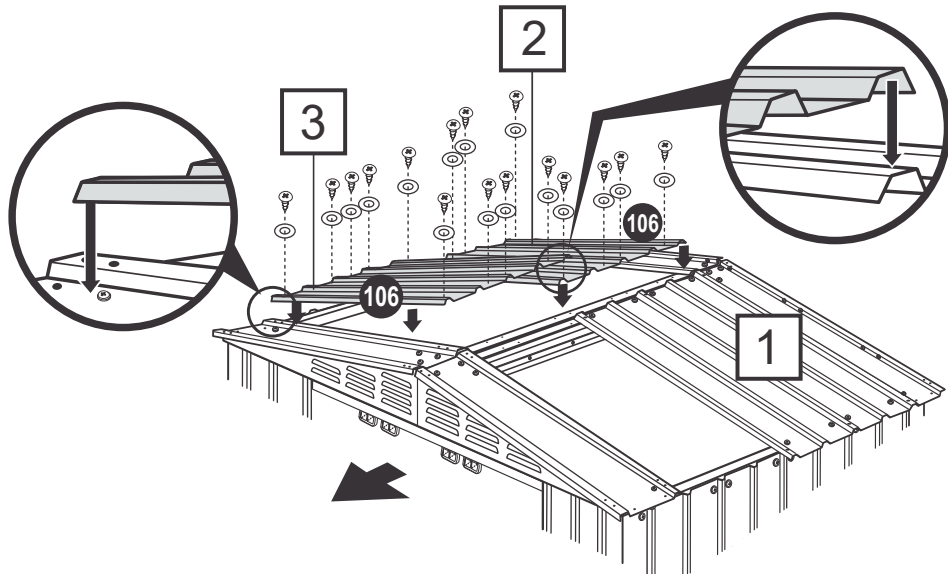
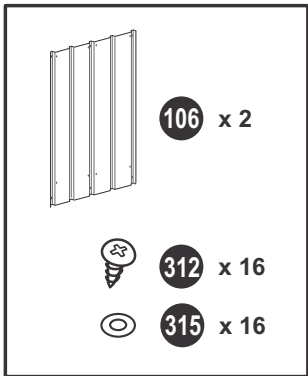
- (GB) IF YOUR SHED INCLUDES SKYLIGHT, FOLLOW INSTRUCTIONS SHOWN HERE. FROM STEP 24.
- (SK) AK MÁ VÁŠ DOMČEK STREŠNÉ OKNO, RIADTE SA TÝMTO NÁVODOM. OD KROKU 24.
- (HU) HA AZ ÖN SUFNIJÁN TETŐABLAK VAN, AKKOR KÖVESSE AZ ITT JELZETT UTASÍTÁSOKAT. A 24. LÉPÉSTŐL
- (CZ) JESTLIŽE VÁŠ DOMEK OBSAHUJE STŘEŠNÍ OKNO SLEDUJTE INSTRUKCE OD BODU 24.
- (PL) JEŚLI TWOJA SZOPA ZAWIERA ŚWIETLIK, POSTĄP ZGONIE Z PRZEDSTAWIONYMI TU INSTRUKCJAMI. OD KROKU 24.



# 24

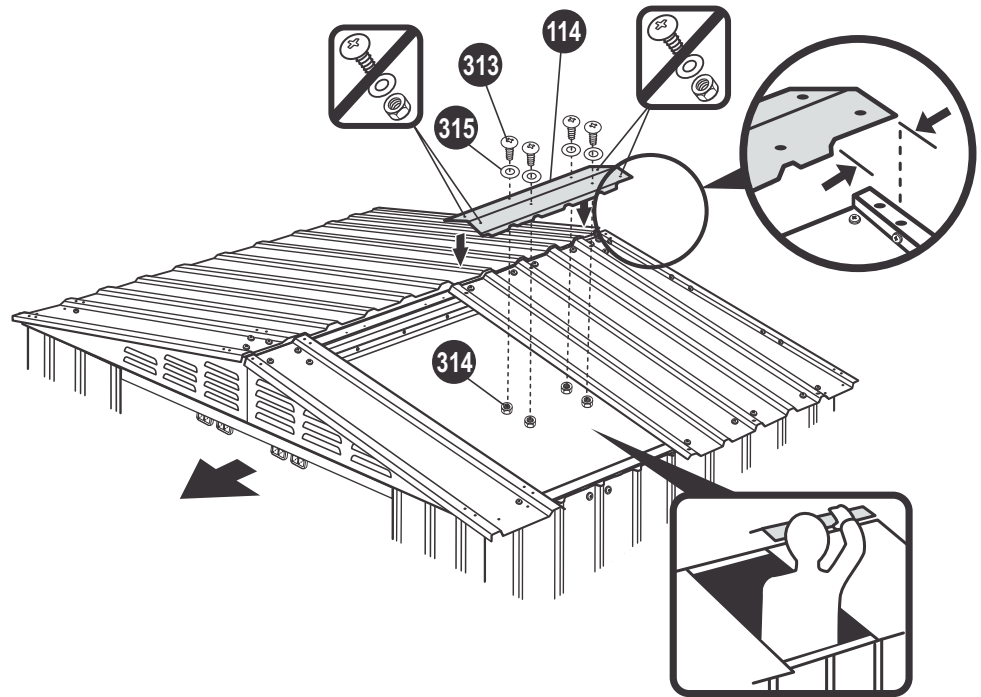
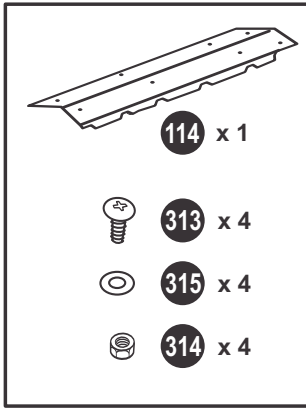


# 25

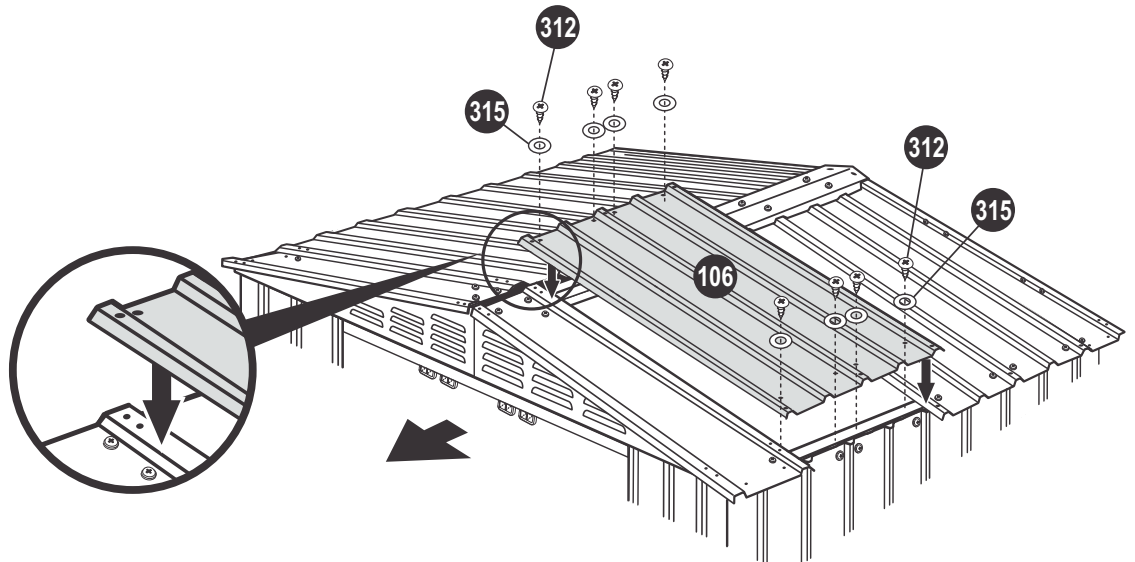
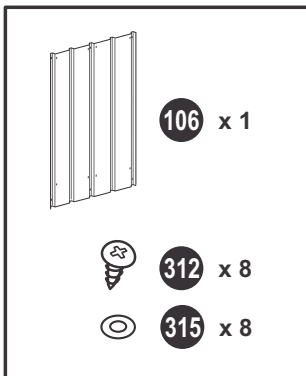




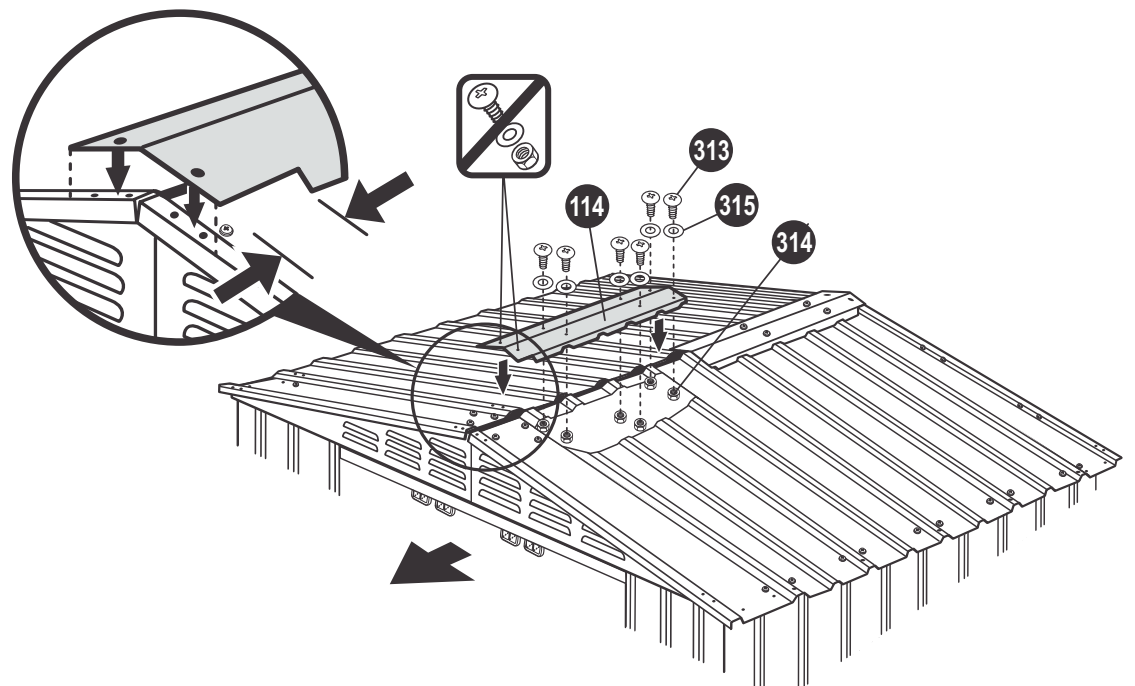
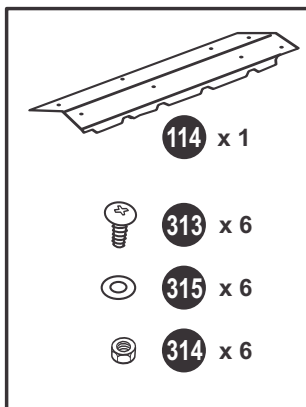
# 26



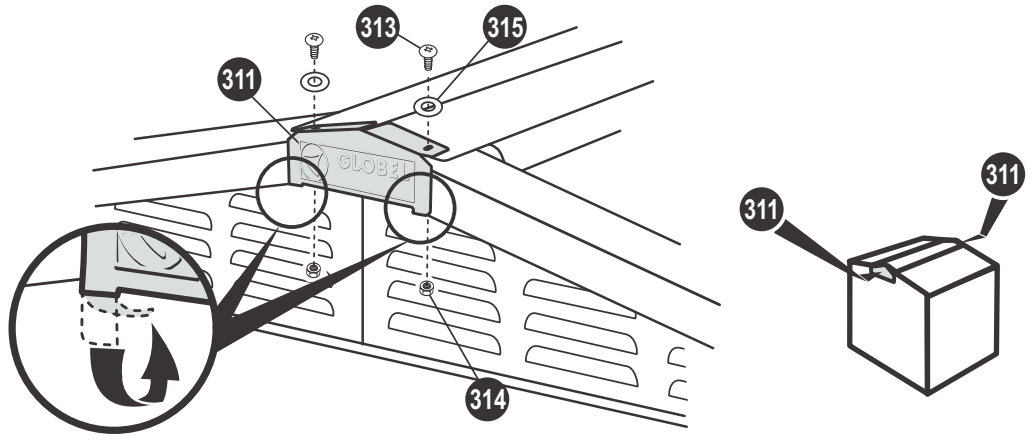
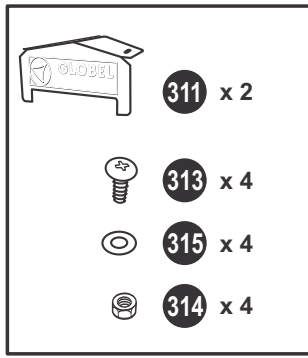
# 27



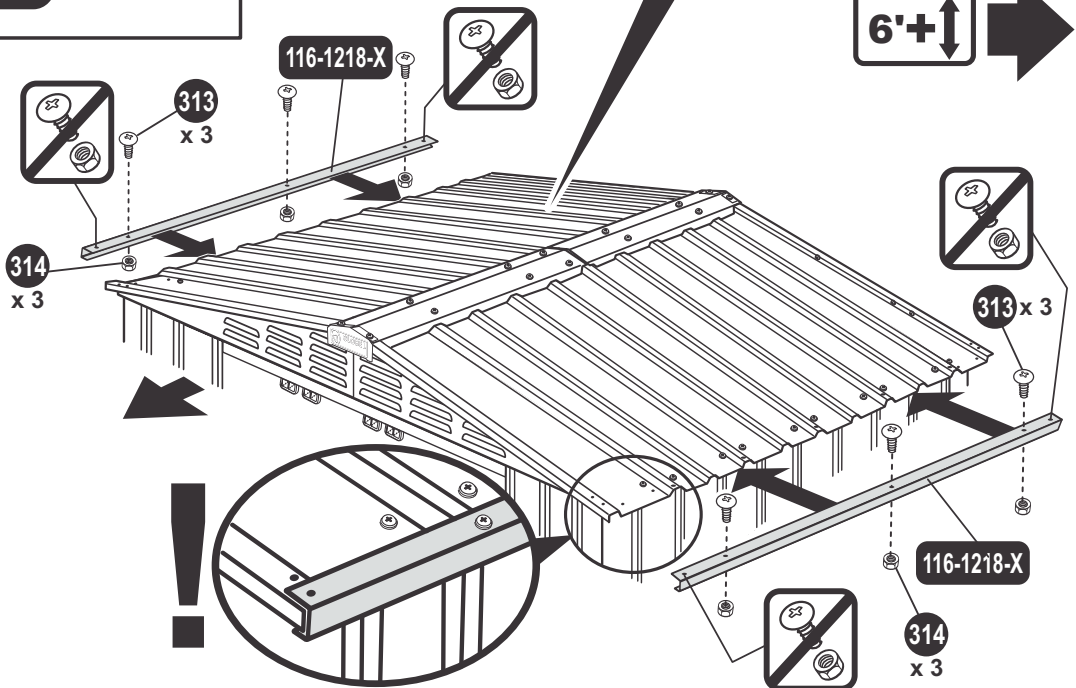
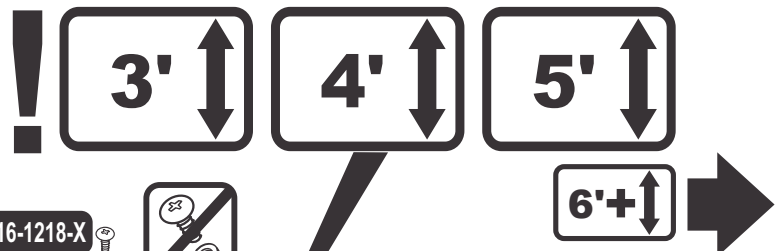
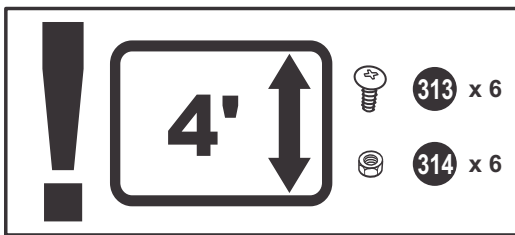
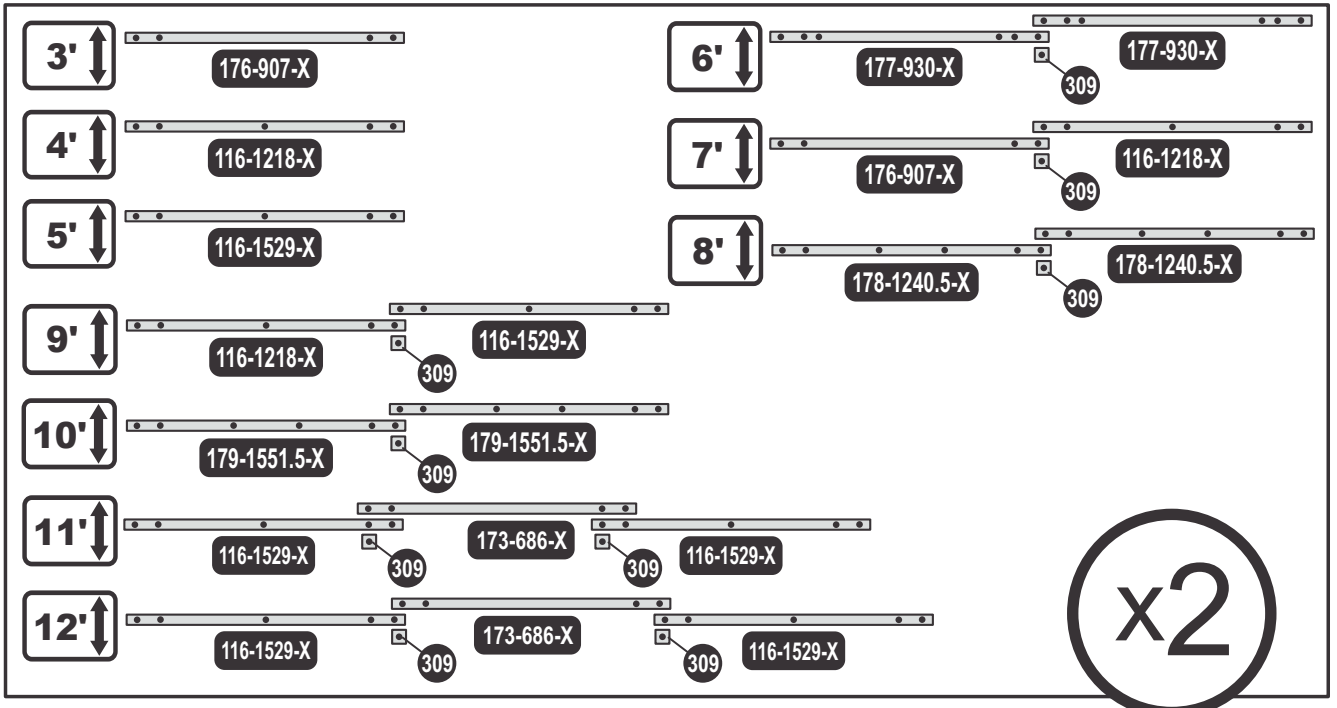
# 28



# 29

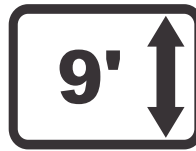


# 30



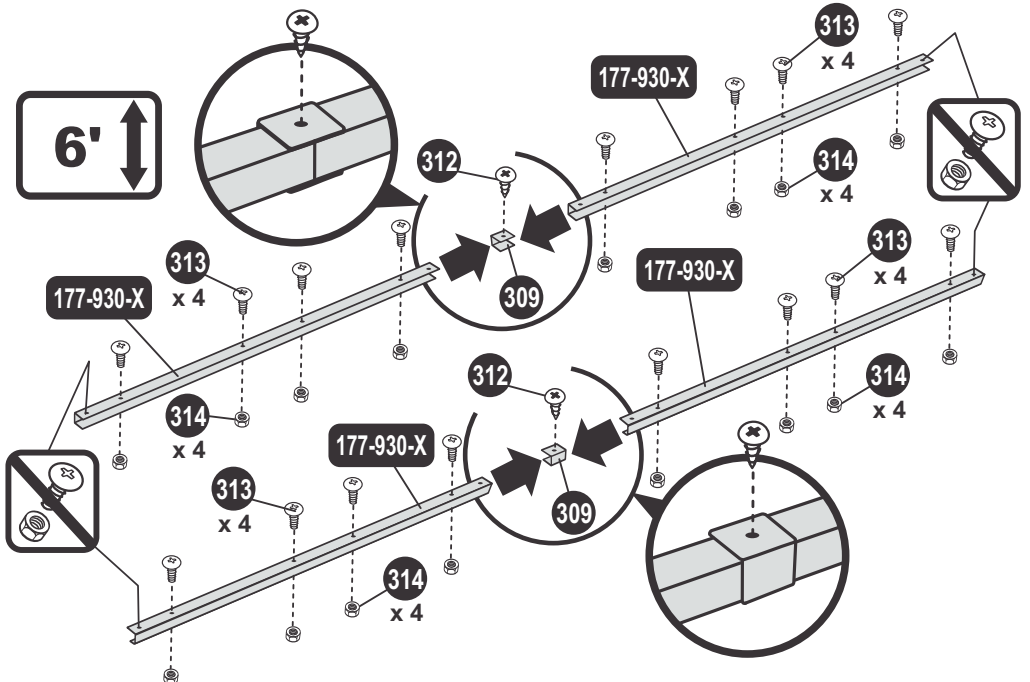


30...



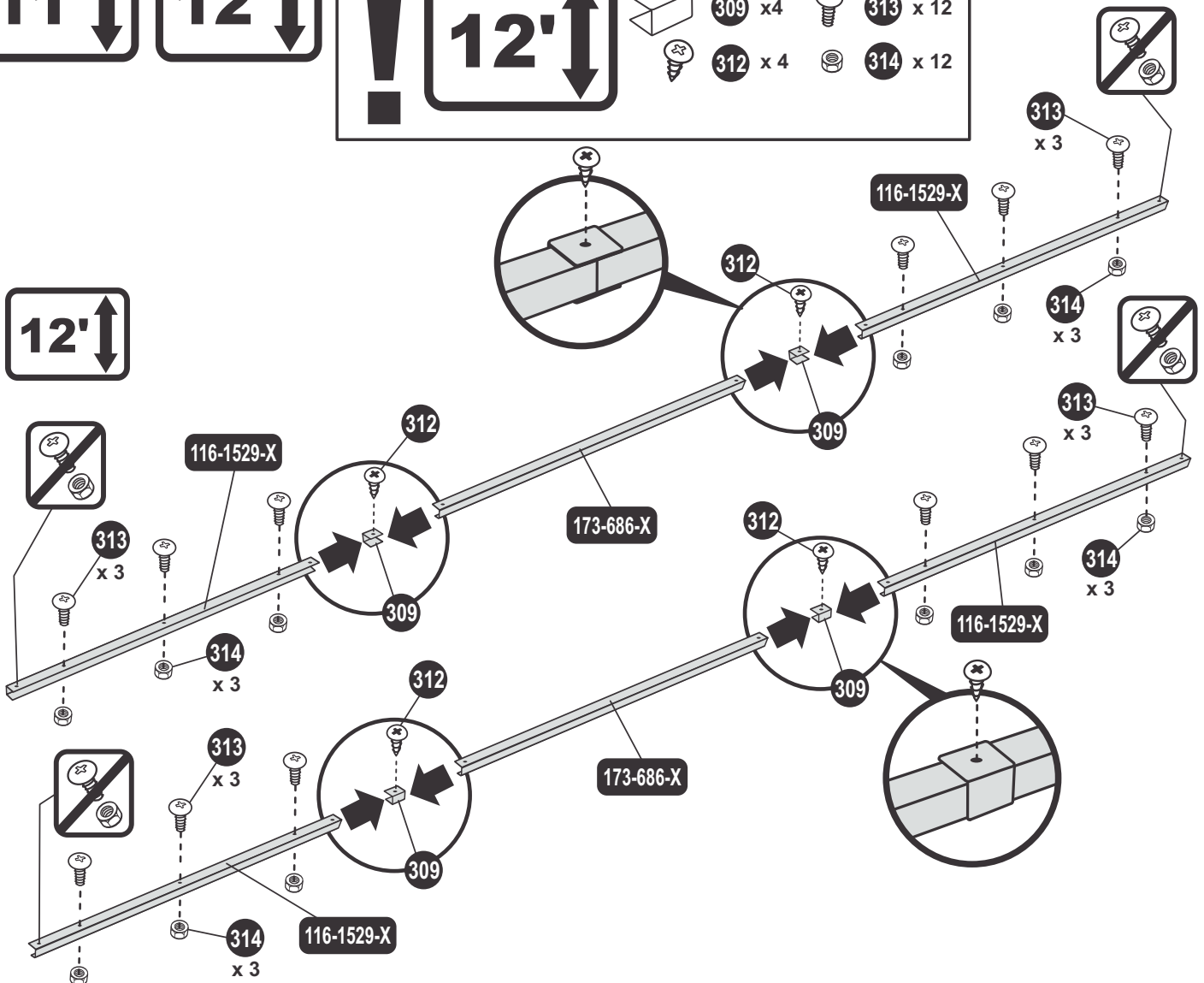
**!** **6'**

- 309 x 2
- 312 x 2
- 313 x 16
- 314 x 16

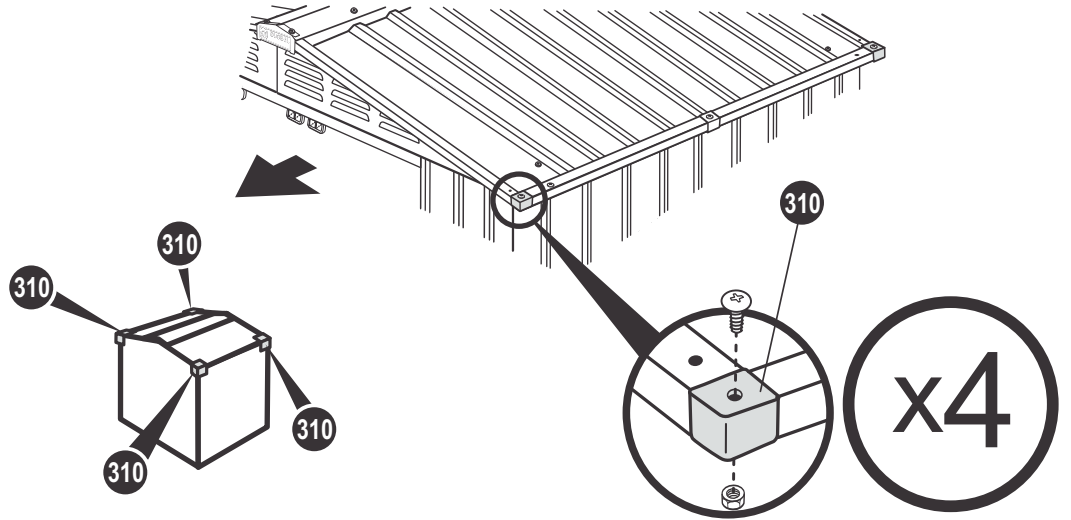
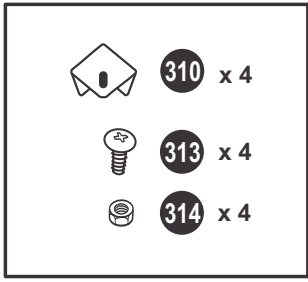


**!** **12'**

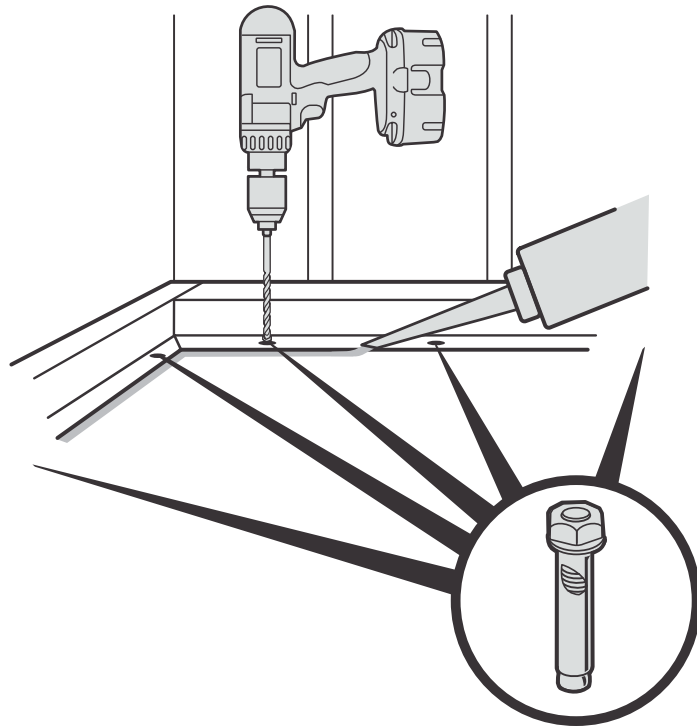
- 309 x 4
- 312 x 4
- 313 x 12
- 314 x 12



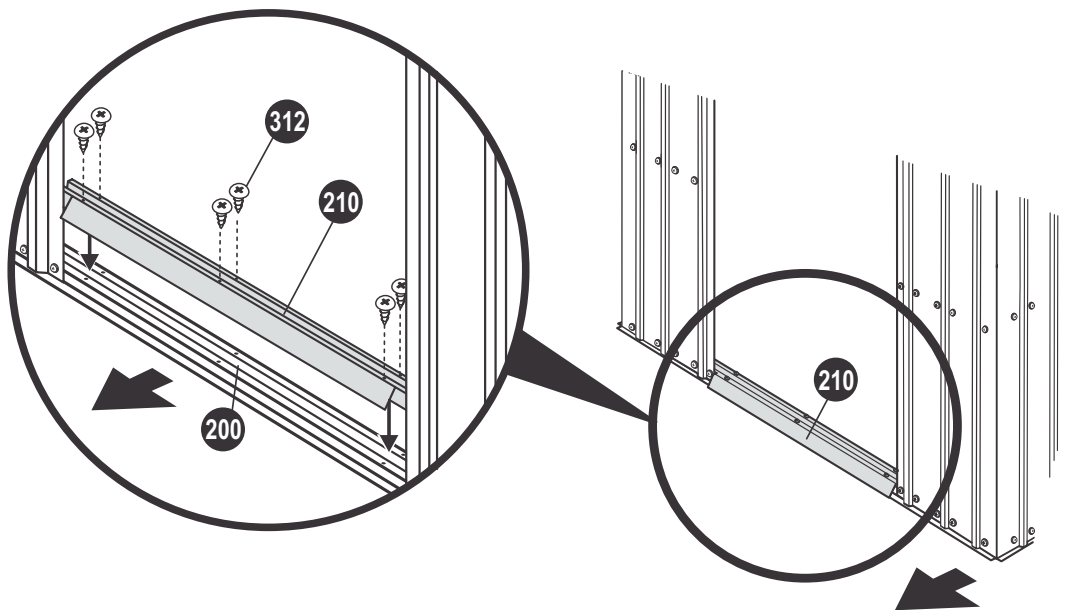
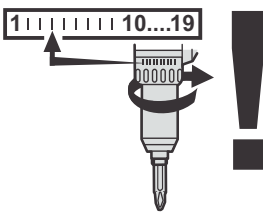
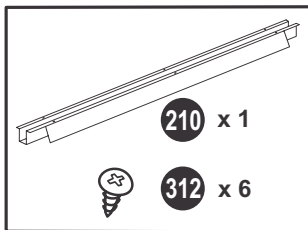
# 31

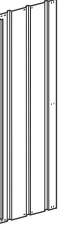








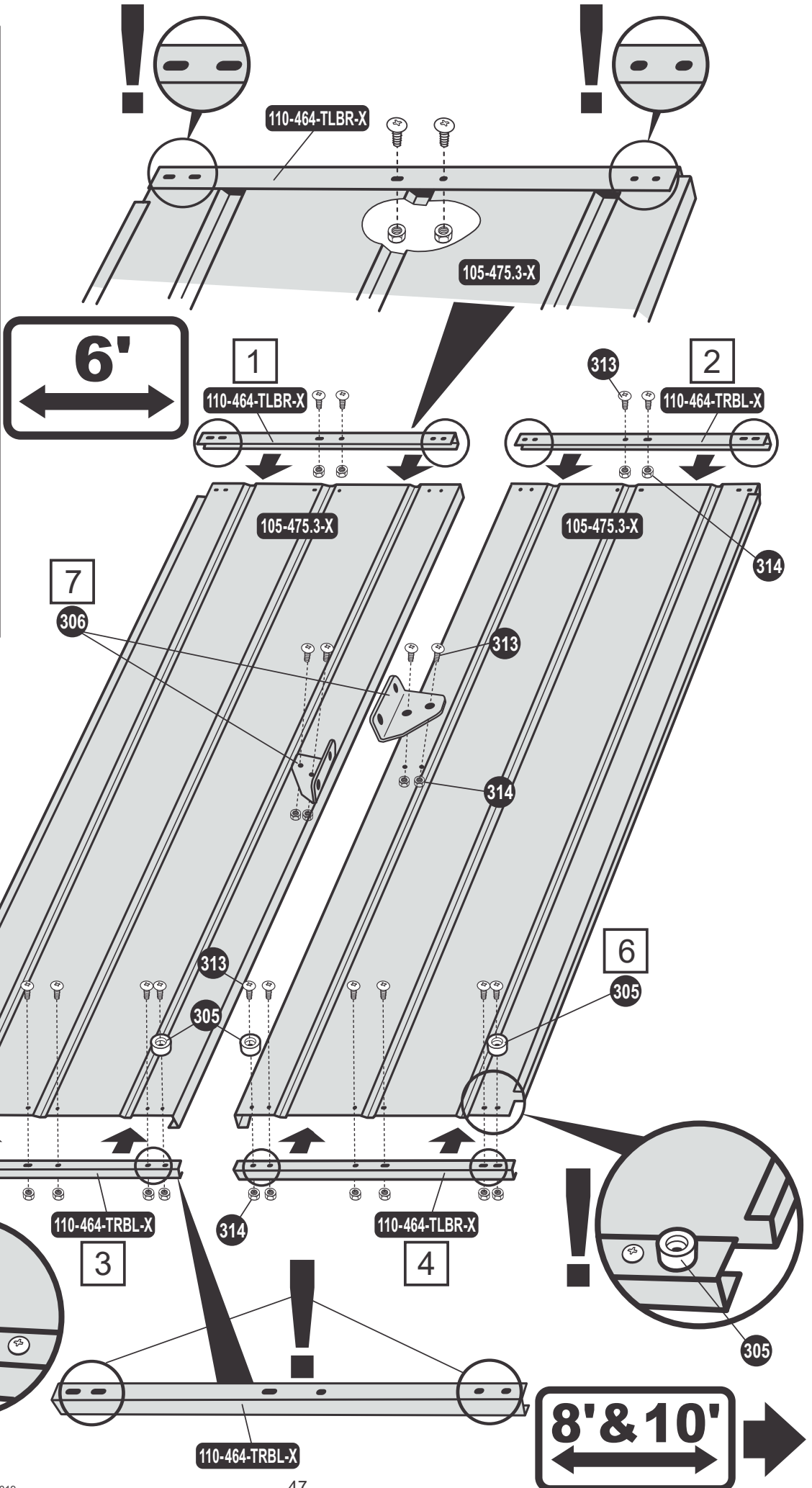
# 32










# 33


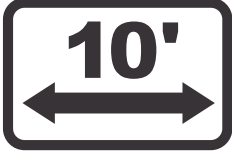


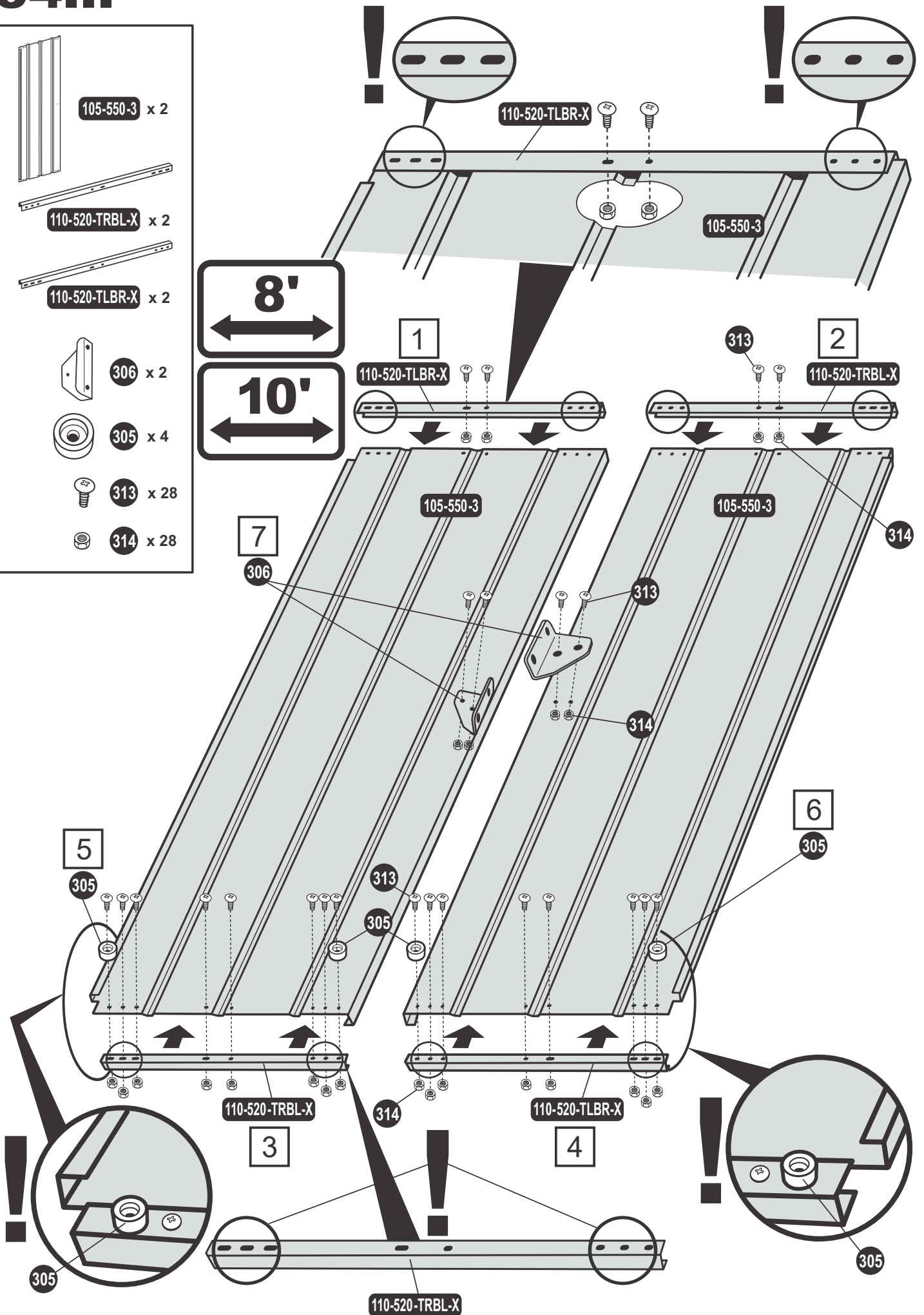
-  **105-475.3-X** x 2
-  **110-464-TRBL-X** x 2
-  **110-464-TLBR-X** x 2
-  **306** x 2
-  **305** x 4
-  **313** x 20
-  **314** x 20



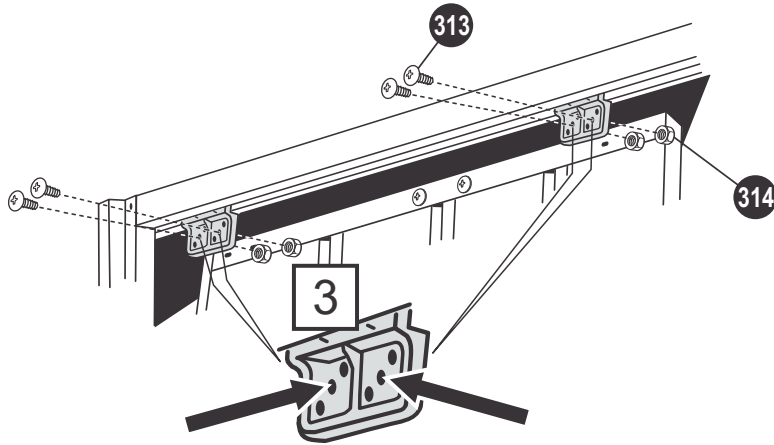
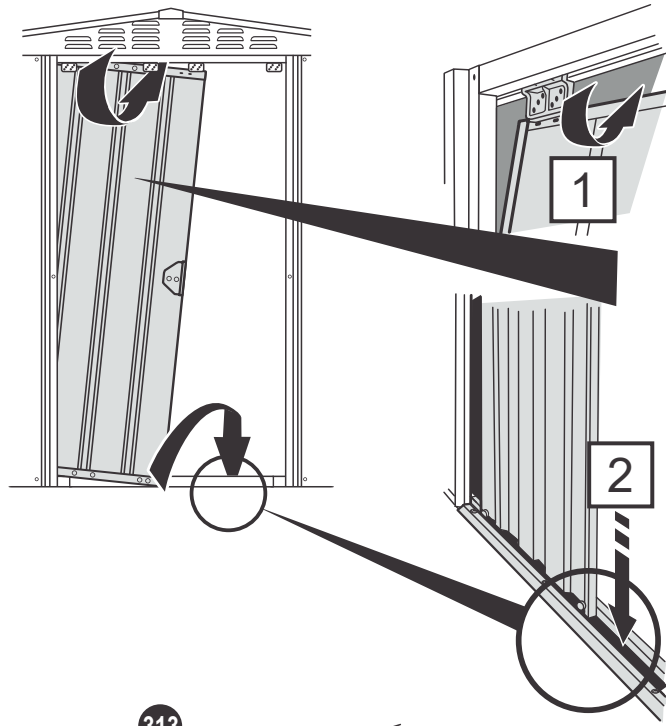
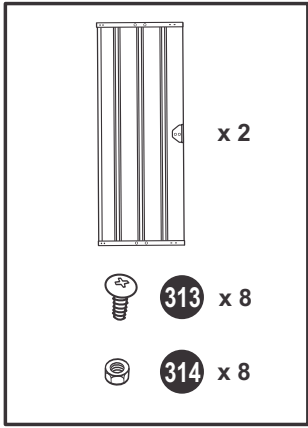
# 34...

-  **105-550-3** x 2
-  **110-520-TRBL-X** x 2
-  **110-520-TLBR-X** x 2
-  **306** x 2
-  **305** x 4
-  **313** x 28
-  **314** x 28

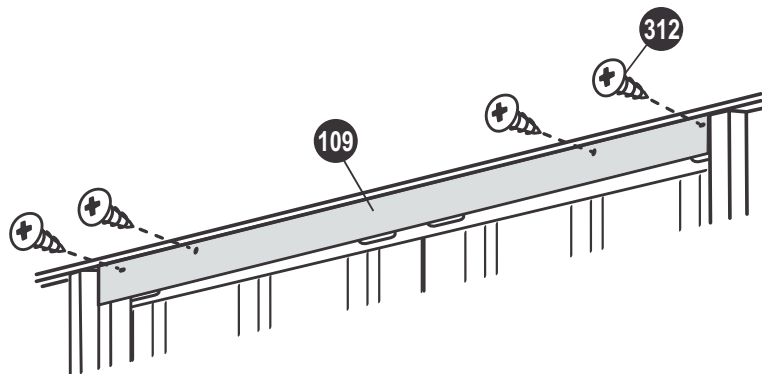
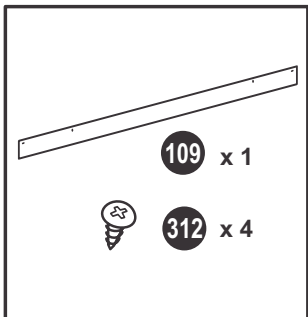
**8'**  
  
**10'**  


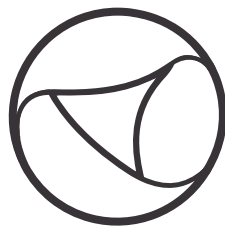


# 35



# 36





**GLOBEL<sup>®</sup>**

[www.globelindustries.com](http://www.globelindustries.com)