

**CZ - NÁVOD NA MONTÁŽ A ÚDRŽBU**  
**SK - NÁVOD NA MONTÁŽ A ÚDRŽBU**  
**HU - ÖSSZESZERELÉSI ÉS KARBANTARTÁSI ÚTMUTATÓ**  
**PL - INSTRUKCJA MONTAŻU I KONSERWACJI**



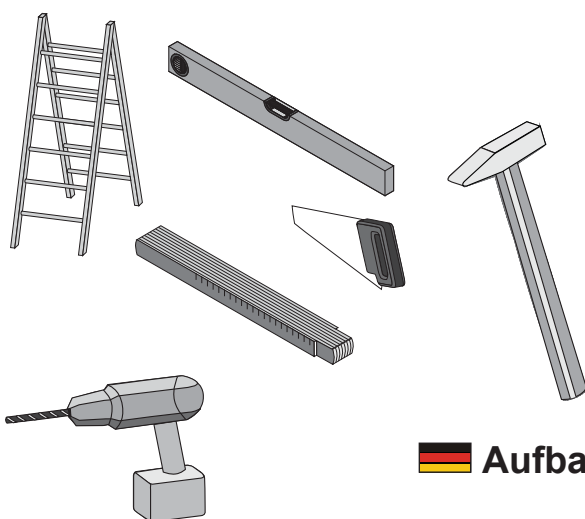
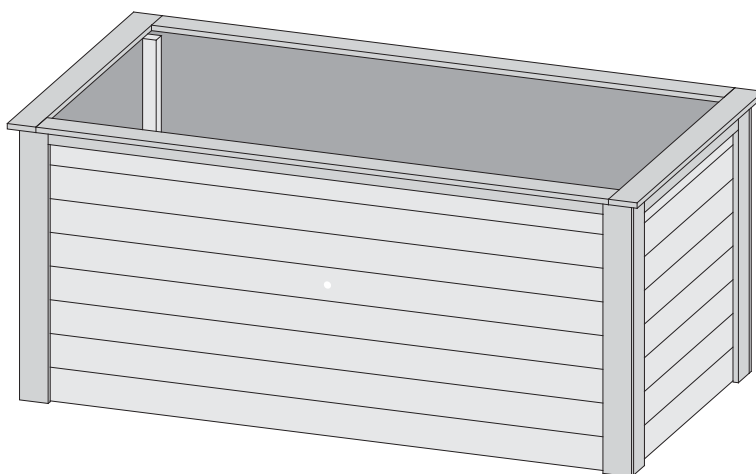
**vyvýšený záhon / vyvýšený záhon**  
**emelt virágágyás / grządka ogrodowa**





# **KARIBU HOCHBEET 281**

## **(83326 / 83327)**

**CZ - Před stavbou si přečtěte až do konce tento montážní návod**  
**SK - Pred stavbou si prečítajte až do konca tento montážny návod**  
**HU - A felállítás előtt olvassa el ezt az összeszerelési útmutatót az elejétől a végéig**  
**PL - Przed rozpoczęciem budowy przeczytaj do końca niniejszą instrukcję montażu**

# 81305 81306



-  Vnitřní fólie je součástí produktu (nejedná se o obal)
-  Vnútrotná fólia je súčasťou produktu (nejedná sa o obal)
-  A belső fólia a termék része (nem csomagolás)
-  Folia wewnętrzna jest częścią produktu (nie jest opakowaniem)

 **Aufbauanleitung**

 **Building Instructions**

 **Notice de montage**

 **Montagehandleiding**

 **Montagevejledning**

 **Instrucciones de construcción**





 **Istruzioni per il montaggio**





 **Montážní návod**





 **Montážny návod**





 **Telepítési utasítások**

 **Instrukcja montażu**

\*  Nicht im Lieferumfang enthalten  
 Not included  
 Non comprises dans la livraison  
 Niet bijgeleverd

 V ceně není zahrnuto  
 V cene nie je zahrnuté  
 Az ár nem tartalmazza  
 Nie wliczone w cenę

1  Länge muss ermittelt und zugesagt werden  
 Length must be determined and sawn  
 La longueur doit être déterminée et sciée  
 De lengte moet worden bepaald en worden gezaagd

 Délka musí být naměřená a uříznutá  
 Dĺžka musí byť nameraná a odrezaná  
 A hosszát meg kell mérni és le kell vágni  
 Długość musi być zmierzona i odcięta




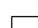
2  Nicht gebraucht  
 Not needed  
 Pas nécessaire  
 Niet nodig

 Není nutná  
 Nie je nutná  
 Nem szükséges  
 Nie jest konieczna

3  Mit Zubehör  
 With accessories  
 Avec accessoires  
 Met toebehoren

 S příslušenstvím  
 S príslušenstvom  
 Kiegészítőkkal  
 Z akcesoriami

4  Fixiert vorübergehend  
 Fixed temporarily  
 Temporairement fixe  
 Tijdelijk vast

 Dočasně pevný  
 Dočasne pevný  
 Részben szilárd  
 Częściowo solidny



Vergleichen Sie zuerst die Materialliste mit Ihrem Paketinhalt! Bitte haben Sie Verständnis, dass Beanstandungen nur im nicht aufgebauten Zustand bearbeitet werden können!



En primer lugar, compare la lista de material con el contenido del paquete. Rogamos entienda que las reclamaciones sólo pueden ser tramitadas antes de montar el objeto!



A telepítés megkezdése előtt ellenőrizze a csomag tartalmát!



Před začátkem montáže zkontrolujte obsah balení! Montážní návod Vám pomůže s identifikací dílů.



Pred začiatkom montáže skontrolujte obsah balenia! Montážny návod Vám pomôže s identifikáciou dielov.



Przed rozpoczęciem montażu sprawdź zawartość opakowania! Instrukcja montażu pomoże Ci w identyfikacji części.



Vergelijk eerst de lijst van materialen met de inhoud van uw pakket! Reclamaties kunnen alleen in behandeling worden genomen zolang de onderdelen nog niet zijn gemonteerd!



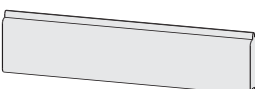
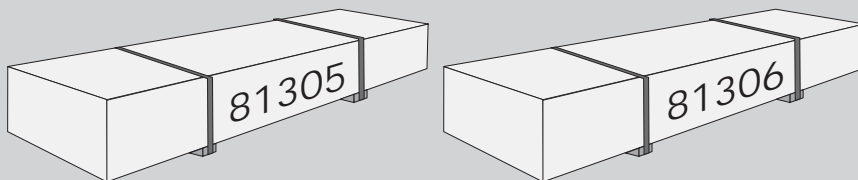
First compare the list of materials with your package contents! Please understand that complaints can be processed in the non-built status only!



Commencez par comparer la liste du matériel avec le contenu de votre paquet! Sachez que nous traitons uniquement les réclamations concernant le matériel à l'état non monté!



Confrontate questa distinta materiali prima con il contenuto del pacchetto! Vi preghiamo di comprendere che eventuali reclami possono essere accolti solo prima del montaggio!



16 x W1	960 x 121 x 28mm	ID 48278
16 x W2	1940 x 121 x 28mm	ID 7440

100 x	4 x 35mm	ID 3687
140 x	4 x 50mm	ID 3688



100 x	4 x 35mm	ID 3687
140 x	4 x 50mm	ID 3688

100 x	4 x 35mm	ID 3687
140 x	4 x 50mm	ID 3688



1 x		ID 81309
-----	--	----------

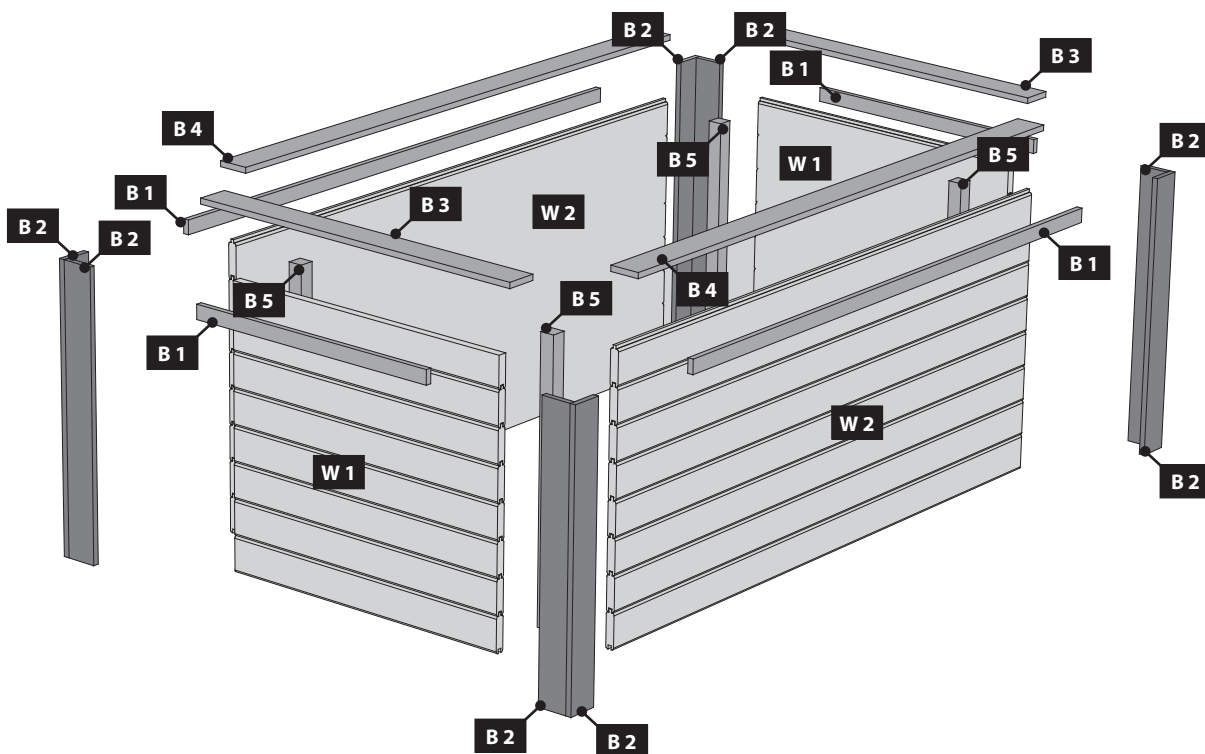
1 x		ID 81309
-----	--	----------

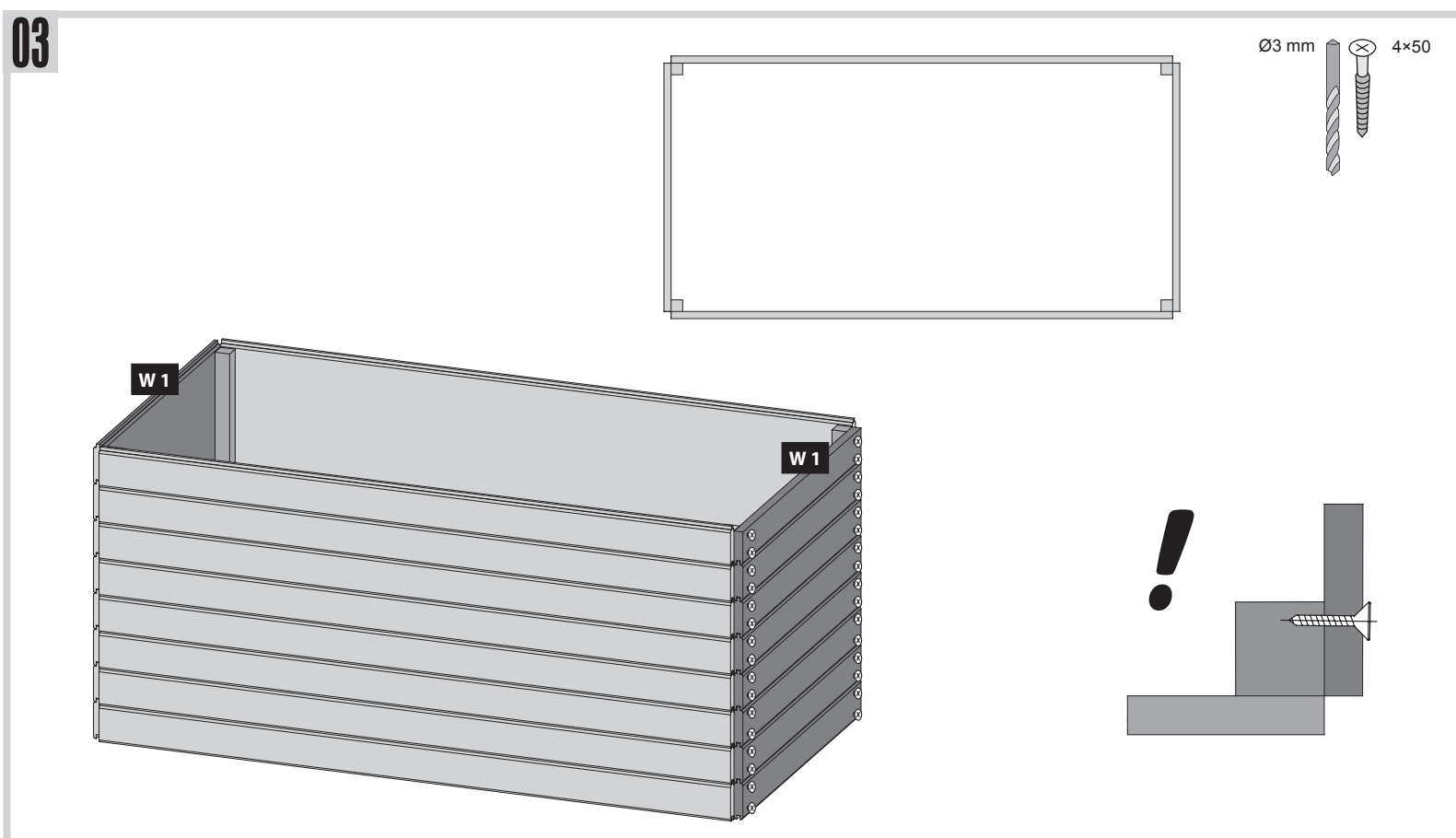
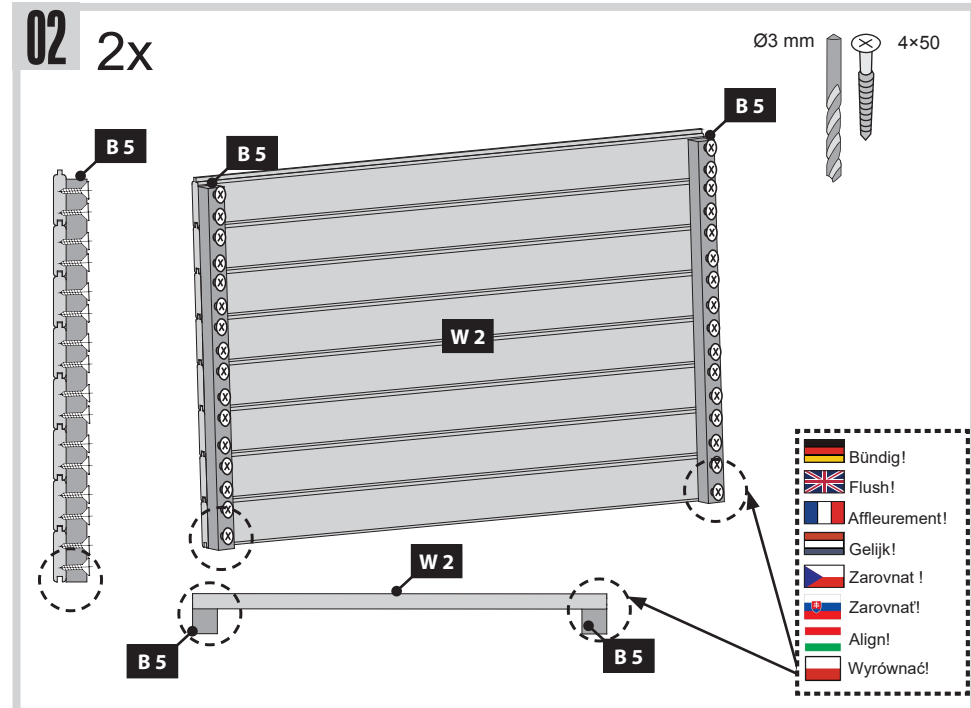
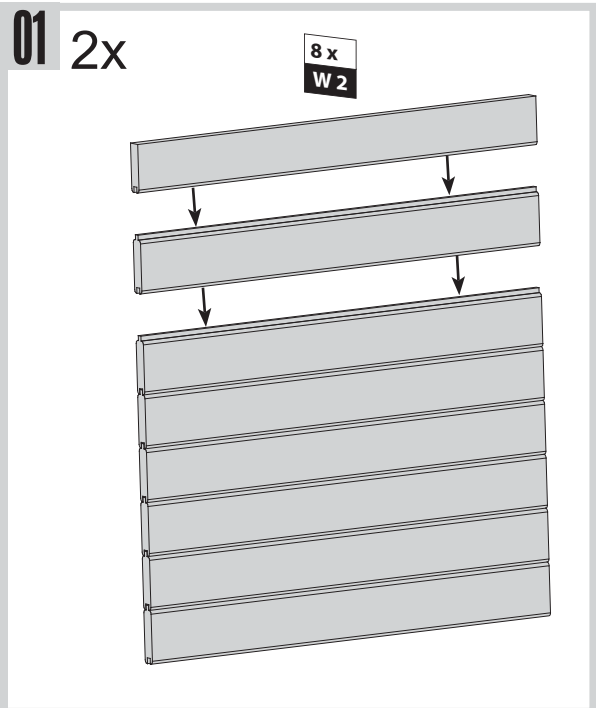


1 x	6,5 x 1m	ID 84607
-----	----------	----------

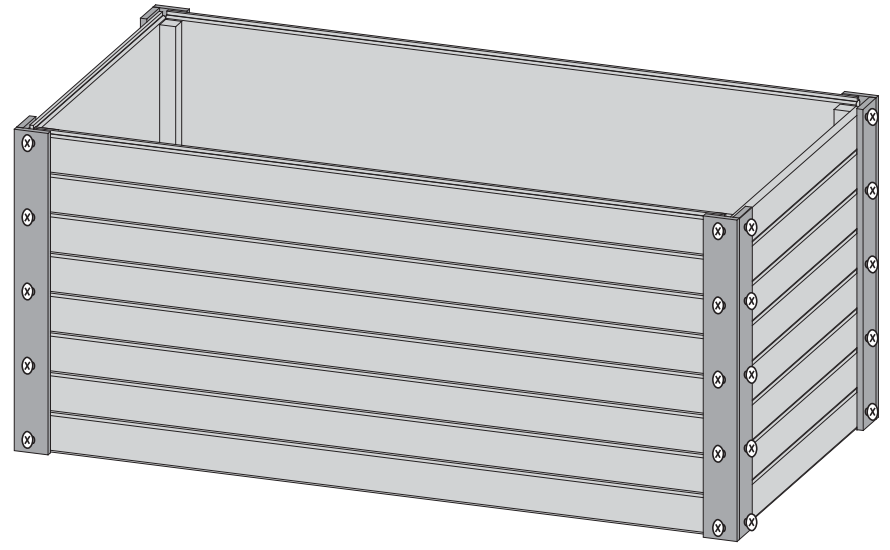
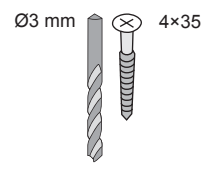
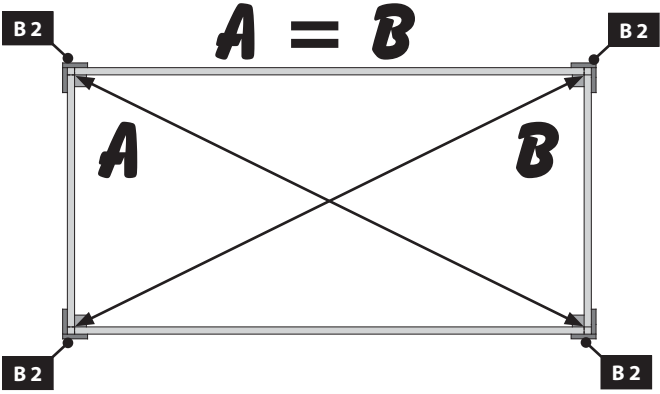
1 x	6,5 x 1m	ID 84607
-----	----------	----------

3 x B1	1920 x 45 x 18mm	ID 15477
8 x B2	900 x 95 x 18mm	ID 39966
2 x B3	1110 x 95 x 18mm	ID 25864
2 x B4	1900 x 95 x 18mm	ID 60076
4 x B5	878 x 45 x 45mm	ID 84606

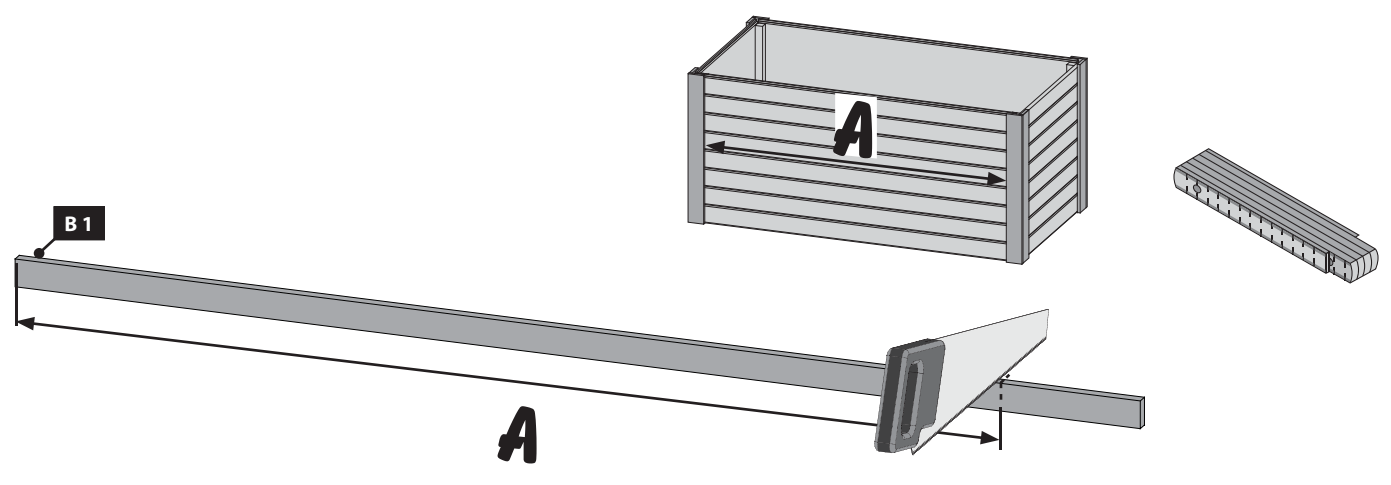




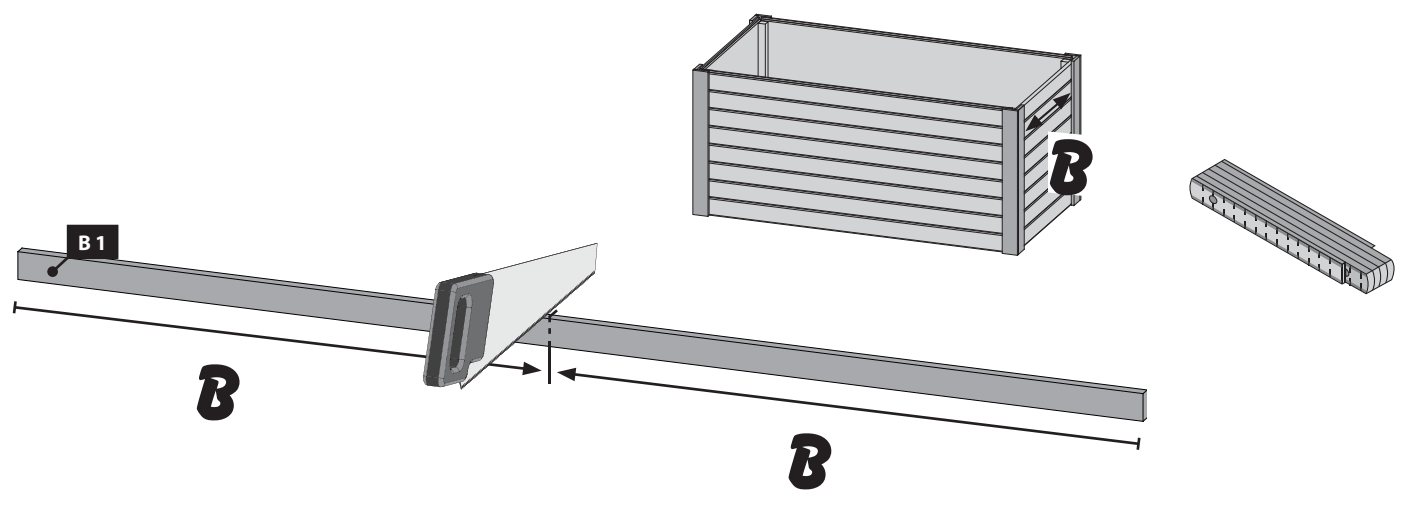
05

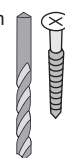
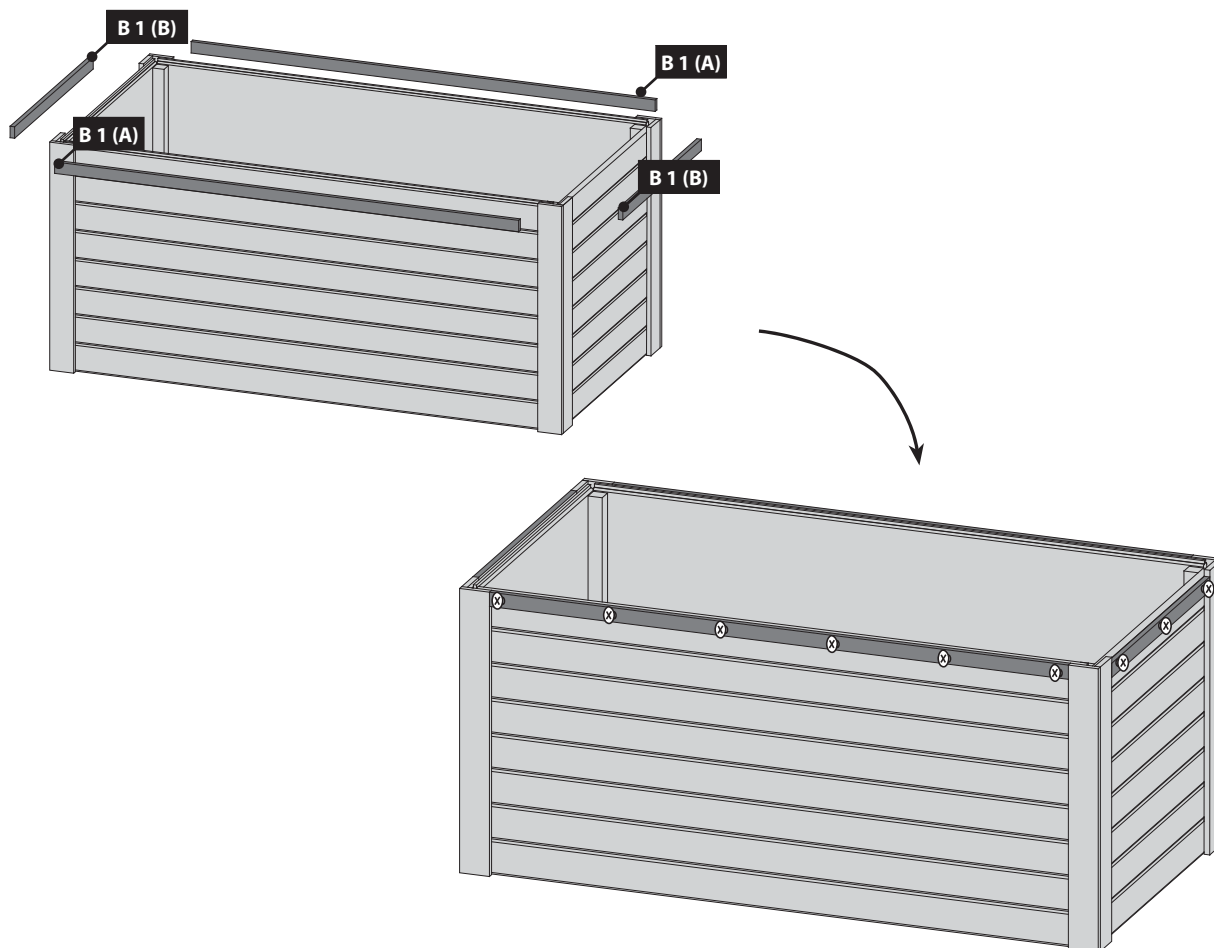






06 2x

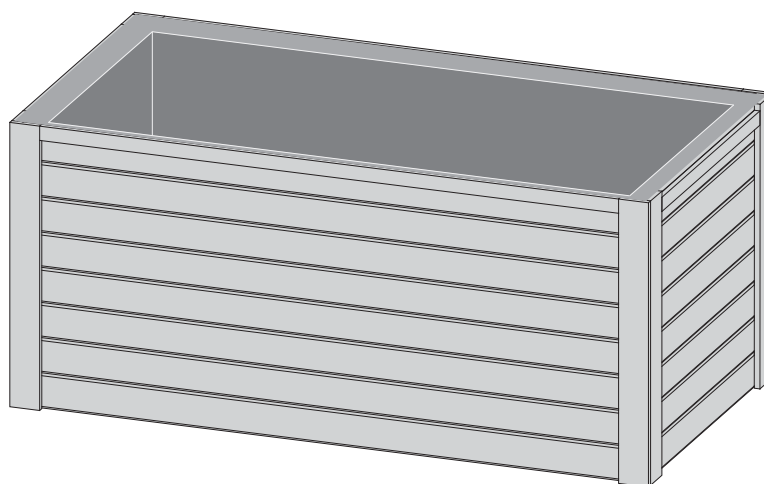


07 1x

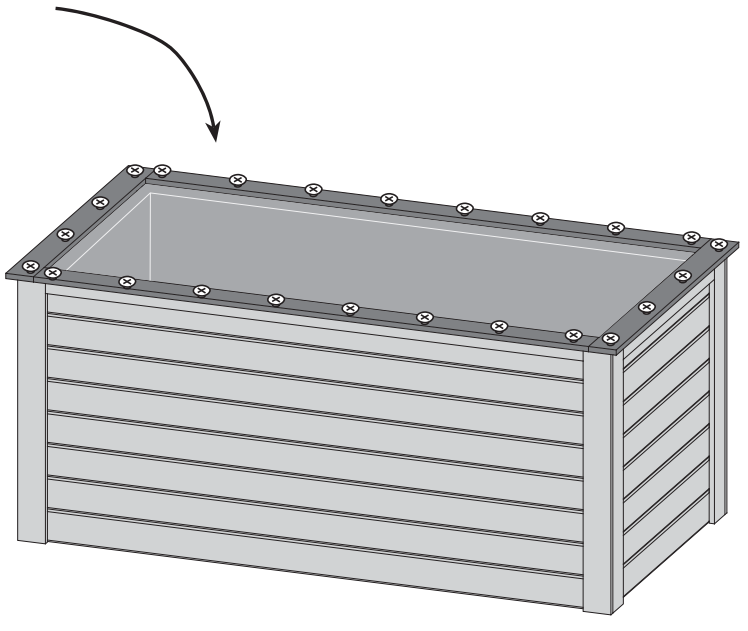
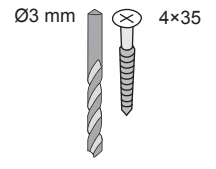
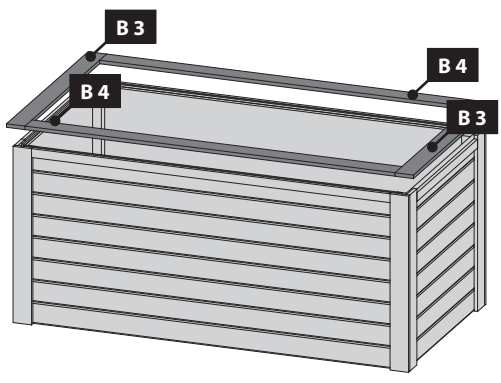




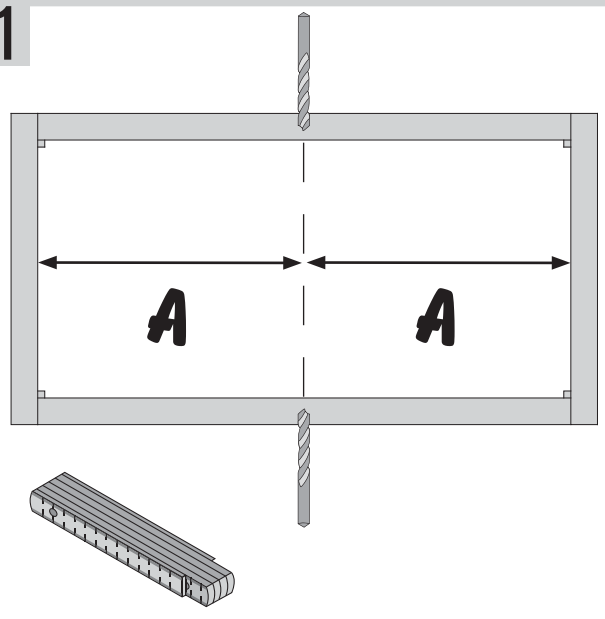
-  V ceně není zahrnuto
-  V cene nie je zahrnuté
-  Az ár nem tartalmazza
-  Nie wliczone w cenę



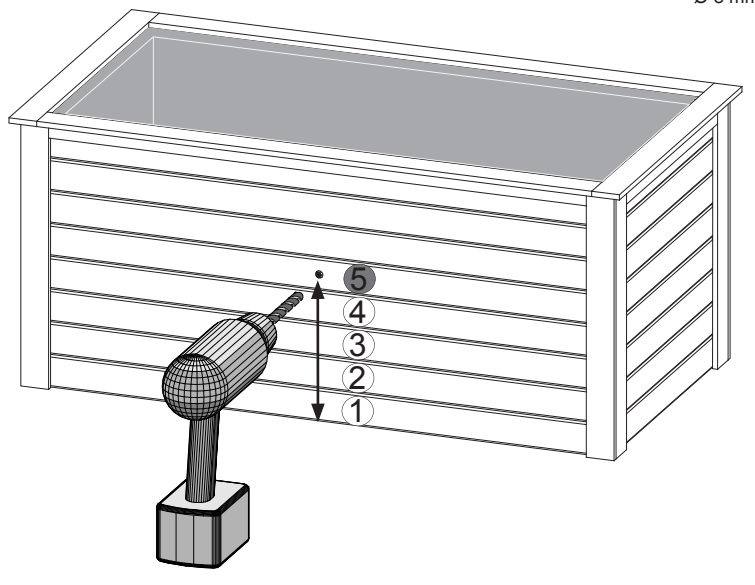
10



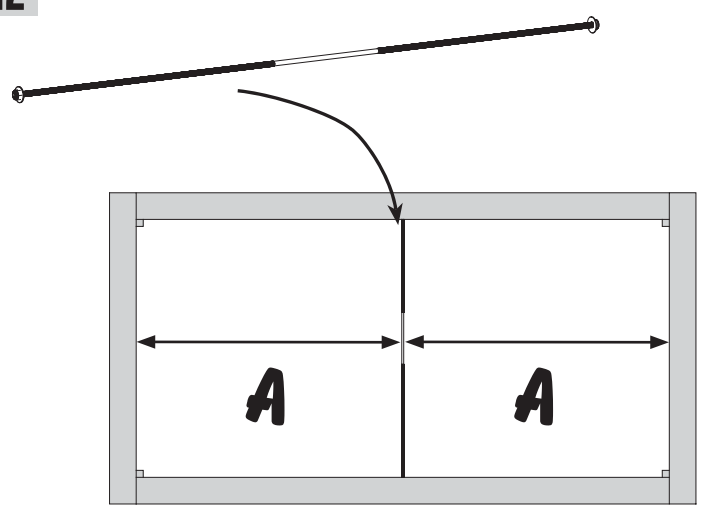
11



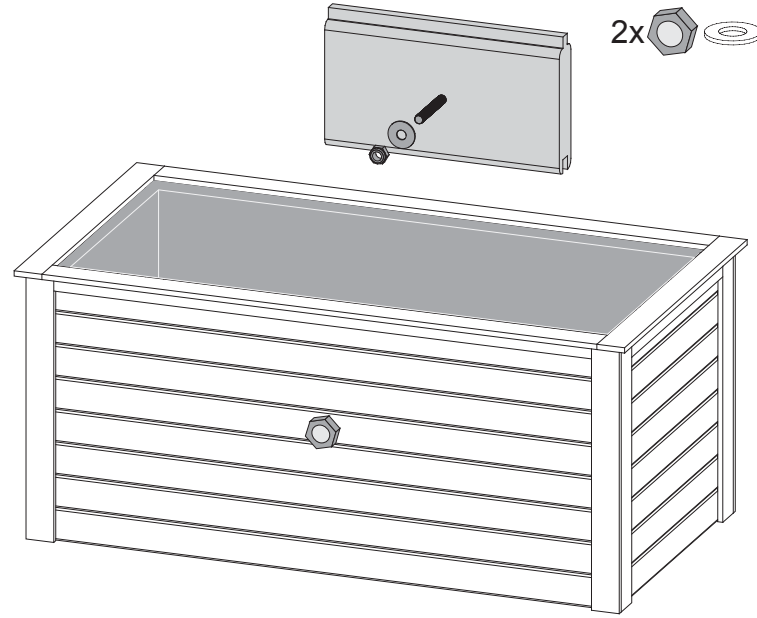
Ø 8 mm



12



2x





-  Hochbeet befüllen
-  fill properly
-  remplir correctement
-  goed invullen

-  vyplňte správně
-  vyplňte správne
-  helyesen töltse ki
-  wypełnij poprawnie

**A**

-  Zahradní půda
-  Záhradná pôda
-  Kerti talaj
-  Ziemia ogrodowa

**B**

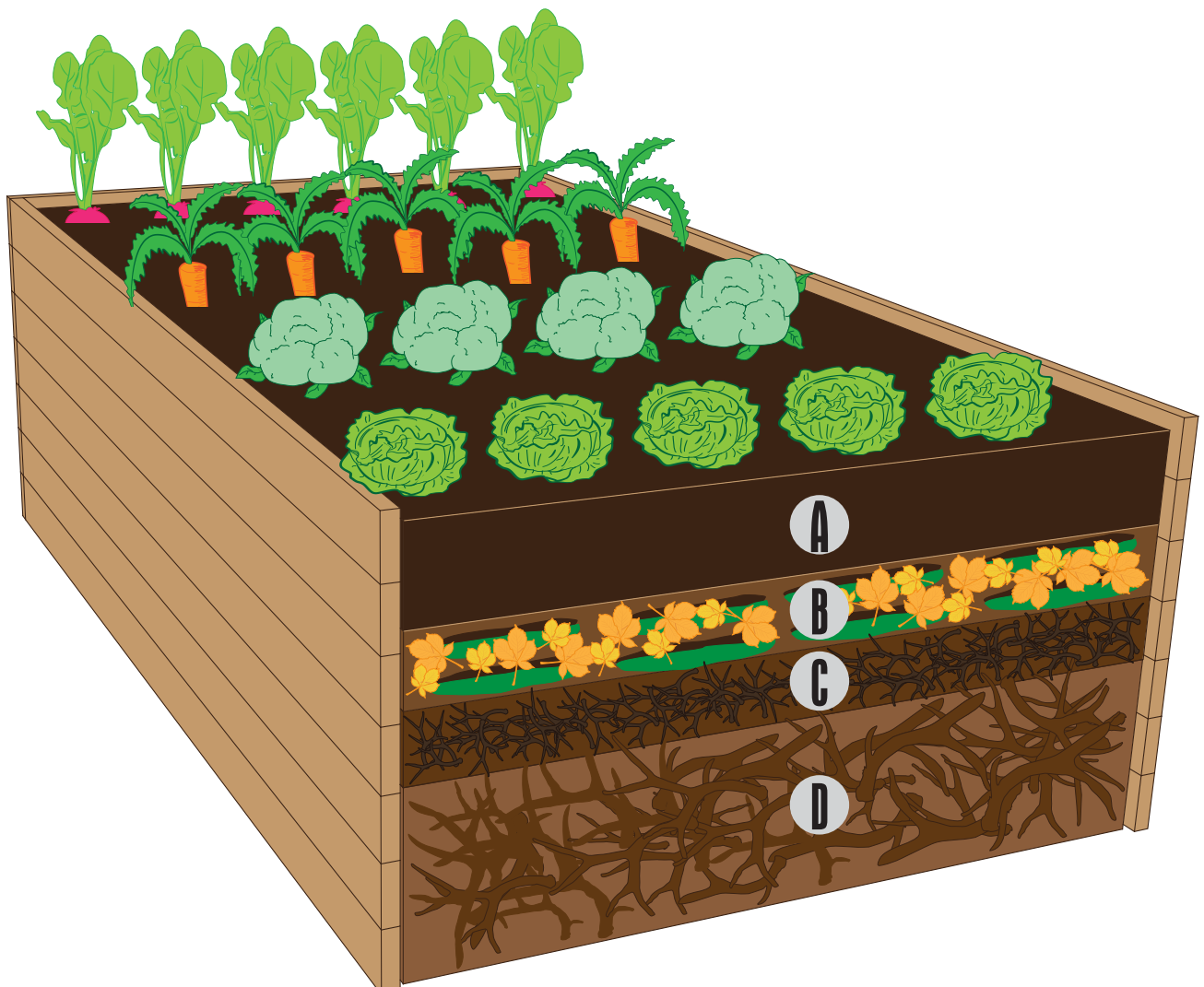
-  Listí
-  Lístie
-  Kerti levelek
-  Liście

**C**

-  Malé větve
-  Malé vetvy
-  Kis ágak
-  Małe gałęzie

**D**

-  Velké větve
-  Veľké vetvy
-  Nagy ágak
-  Duże gałęzie



**Váš dodavatel / Váš dodávateľ  
Az Ön beszállítója / Twój dostawca**



[www.lanitgarden.cz](http://www.lanitgarden.cz)

*V případě naléhavých dotazů se obraťte  
na naši technickou podporu*

*V prípade naliehavých otázok sa obráťte  
na našu technickú podporu*

*Sürgős kérdések esetén kérjük,  
forduljon műszaki támogatásunkhoz*

*W przypadku pilnych pytań prosimy o  
kontakt z naszym wsparciem  
technicznym*

**[technik@lanitplast.cz](mailto:technik@lanitplast.cz)**